



ویرا پرداز آروین پاسارگاد

با مدیریت خانم مهندس احمدی



جهت مشاوره

با کارشناسان فنی

با ما در ارتباط باشید



021 - 91001377



0935 125 90 98



Lagergehäuse



Alle Angaben wurden sorgfältig erstellt und überprüft.
Für eventuelle Fehler können wir keine Haftung übernehmen.

Änderungen, die dem technischen Fortschritt dienen, behalten wir uns vor.

© by STC-Steyr Wälzlager Deutschland GmbH
Juli 2015

Vorwort

STC-Steyr ist ein international tätiger Hersteller von Wälzlagern und Wälzlagerzubehör. Am traditionsreichen Industriestandort Steyr in Österreich fertigte die Firma bereits 1922 Wälzlager in Serienproduktion. Mit hochmodernen Herstellungsverfahren, erstklassiger Produktqualität und individuellem Kundenservice hat sich STC-Steyr erfolgreich am globalen Markt etabliert.

Am Standort Steyr treffen Produktionskomponenten aus aller Welt zusammen. Mit unseren durchgängig strengen Qualitätsprüfungen, einer professionellen Montage und der kundenspezifischen Kommissionierung werden die fertigen Produkte von hieraus weltweit verschickt. Der Versand erfolgt je nach Kundenwunsch in Einzel-, Mehrstück- oder OEM-Verpackungen.

Mittlerweile ist Deutschland der umsatzstärkste Wälzlagermarkt in Europa. Deshalb sitzt das weltweite Vertriebszentrum des Unternehmens heute in Berlin. Von hier aus ist die Marke STC-Steyr als zuverlässiger Partner von Handel und Industrie international bekannt geworden. Um die Unternehmensstrukturen fortlaufend zu optimieren, arbeitet STC-Steyr mit ausgewählten Partnern aus ganz Deutschland zusammen. Das Ergebnis zeigt sich in der Qualität, den klaren Preisstrukturen und der termingerechten Auslieferung der Produkte.

Doch jedes Produkt ist nur so gut, wie die Menschen, die dahinterstehen. Aus diesem Grund hat eine persönliche und kompetente Kundenbetreuung bei STC-Steyr bis heute Priorität.

Wir freuen uns darauf, Sie kennenzulernen und stehen Ihnen bei Fragen jederzeit gerne zur Seite.

Inhalt

6 | SN-Stehlagergehäuse

- 6 | Bruchlasten für SN-Stehlagergehäuse
- 8 | Stehagergehäuse| geteilt
- 8 | Reihe SN 5 und SN 6
- 16 | Reihe SN 2 und SN 3
- 24 | Reihe SSN 5 und SSN 6
- 26 | Reihe FSN 5 und FSN 6

28 | Stehagergehäuse | geteilt, DIN 736 und 737

- 28 | Reihe SN 5, SN 6, SN 2 und SN 3
- Reihe SSN 5, SSN 6, SSN 2 und SSN 3

30 | SD-Stehlagergehäuse

- 31 | Bruchlasten für SD 31... Stehagergehäuse

32 | Stehagergehäuse | geteilt

- 32 | Reihe SD 31xx TS
- 35 | Bruchlasten für SD 30xx-Stehagergehäuse
- 36 | Reihe SD 30xx TS
- 38 | Reihe SD 5xx aus Grauguss GG-25
- 41 | Bruchlasten für S 30xx Stehagergehäuse
- 42 | Reihe S 30xx K
- 45 | Reihe GOS 2
- 47 | Reihe GOS 5
- 49 | Reihe GOS 3
- 51 | Reihe GOS 6
- 53 | Reihe GOF 2, GUF 2
- 55 | Reihe GOF 5, GUF 5

57 | Stehagergehäuse | ungeteilt

58 | BND-Stehagergehäuse

68 | SP-Spanntrommellager

SN-Stehlager

Stehlagergehäuse | SD 31xx und SD 30xx

Stehlagergehäuse | SD 5xx

Stehlagergehäuse | S 30xx K

Stehlagergehäuse | GOS 2xx, 3xx, 5xx und 6xx

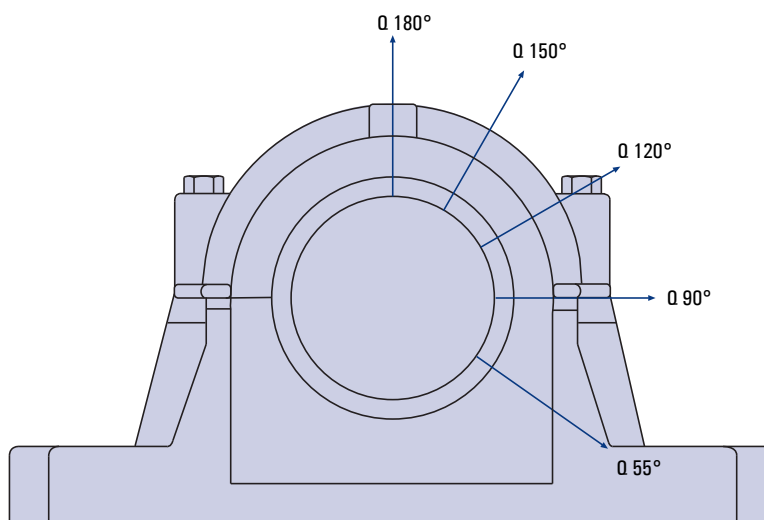
Stehlagergehäuse | GOF xx und GUF xx

Stehlagergehäuse | BND xx

Spanntrommellager | SP xx

Bruchlasten für SN-Stehlagergehäuse

Die Bruchlasten sind für GG aufgeführt. Die Bruchlasten für GS und GGG sind um das 1,8fache höher.



Artikel	Bruchlasten in kN				
	Q 180°	Q 150°	Q 120°	Q 90°	Q 55°
SN 208 - 307	110	85	95	130	215
SN 209	115	90	100	140	230
SN 210	130	110	120	155	265
SN 211	140	115	125	170	275
SN 212	150	120	130	180	300
SN 213	170	130	150	205	340
SN 215	205	160	185	250	410
SN 216	215	175	190	260	430
SN 217	240	190	205	290	480
SN 218	275	215	250	340	550
SN 506	85	65	80	100	170
SN 507 - 606	95	80	85	115	190
SN 508 - 607	110	85	95	130	215
SN 509	115	90	100	140	230
SN 510 - 608	130	110	120	155	265
SN 511 - 609	140	115	125	170	275
SN 512 - 610	150	120	130	180	300
SN 513 - 611	170	130	150	205	340
SN 515 - 612	205	160	185	250	410
SN 516 - 613	215	175	190	260	430
SN 517	240	190	205	290	480
SN 518 - 615	275	215	250	340	550
SN 519 - 616	290	230	260	350	580
SN 520 - 617	310	250	280	370	620
SN 522 - 619	340	275	310	410	680
SN 524 - 620	400	320	350	470	790
SN 526	450	360	410	540	900
SN 528	530	430	470	630	1050
SN 530	600	480	540	730	1200
SN 532	720	570	640	860	1450

Entsprechend der Betriebsbedingungen und den Anforderungen an die Betriebssicherheit muß mit einem Sicherheitsfaktor gerechnet werden.

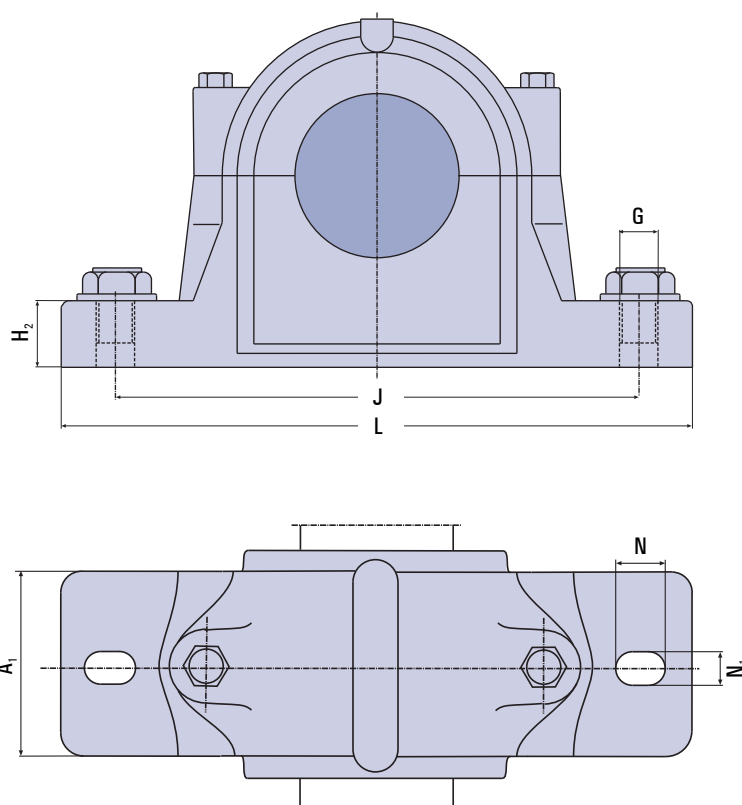


Artikel	Verbindungsschrauben		max. Belastbarkeit (kN) der beiden Verbindungsschrauben		
	DIN EN 24014 8.8	Anzugsmoment Nm	F180°	F150°	F120°
SN 208	M10 x 55	50	25	30	50
SN 209	M10 x 55	50	25	30	50
SN 210	M10 x 55	50	25	30	50
SN 211	M12 x 60	80	40	45	80
SN 212	M12 x 60	80	40	45	80
SN 213	M12 x 65	80	40	45	80
SN 215	M12 x 65	80	40	45	80
SN 216	M16 x 70	150	85	100	170
SN 217	M16 x 80	150	85	100	170
SN 218	M16 x 85	150	85	100	170
SN 506	M10 x 45	50	25	30	50
SN 507 – 606	M10 x 50	50	25	30	50
SN 508 – 607	M10 x 55	50	25	30	50
SN 509	M10 x 55	50	25	30	50
SN 510 – 608	M10 x 55	50	25	30	50
SN 511 – 609	M12 x 60	80	40	45	80
SN 512 – 610	M12 x 60	80	40	45	80
SN 513 – 611	M12 x 65	80	40	45	80
SN 515 – 612	M12 x 65	80	40	45	80
SN 516 – 613	M16 x 70	150	85	100	170
SN 517	M16 x 80	150	85	100	170
SN 518 – 615	M16 x 85	150	85	100	170
SN 519 – 616	M16 x 90	150	85	100	170
SN 520 – 617	M20 x 100	200	130	150	260
SN 522 – 619	M20 x 100	200	130	150	260
SN 524 – 620	M20 x 110	200	130	150	260
SN 526	M20 x 120	200	130	150	260
SN 528	M20 x 120	200	130	150	260
SN 530	M20 x 130	200	130	150	260
SN 532	M20 x 130	200	130	150	260

Stehlagergehäuse | geteilt

Reihe SN 5 und SN 6

Für Pendelkugel- oder Pendelrollenlager mit Spannhülse

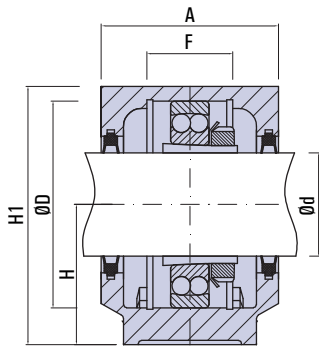


Artikel	Gewicht kg	d _i	D ^{HS}	H	H _i	A	L	mm							
								A ₁	A ₂	H ₂	F	J	N ₁	N	G
SN 506	2,0	25	62	50	88	78	185	52	86	22	32	150	15	20	M 12
SN 606	2,1	25	72	50	90	85	185	52	93	22	34	150	15	20	M 12
SN 507	2,1	30	72	50	93	83	185	52	91	22	34	150	15	20	M 12
SN 607	2,8	30	80	60	105	93	205	60	101	25	39	170	15	20	M 12
SN 508	2,8	35	80	60	105	86	205	60	94	25	39	170	15	20	M 12
SN 608	3,1	35	90	60	110	96	205	60	104	25	41	170	15	20	M 12
SN 509	2,9	40	85	60	110	86	205	60	96	25	30	170	15	20	M 12
SN 609	4,5	40	100	70	128	108	255	70	118	28	44	210	18	24	M 16
SN 510	3,1	45	90	60	113	92	205	60	102	25	41	170	15	20	M 12
SN 610	5,0	45	110	70	132	118	255	70	128	30	48	210	18	24	M 16

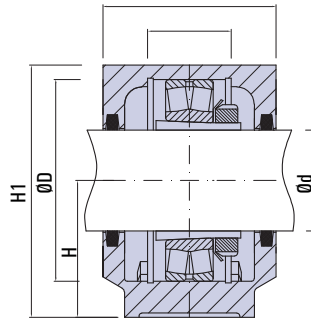
Stehlagergehäuse | geteilt

Reihe SN 5 und SN 6

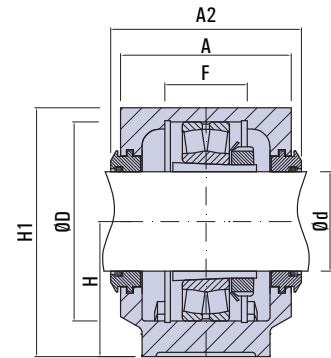
Für Pendelkugel- oder Pendelrollenlager mit Spannhülse



Gehäuse mit Zweilippendichtung



Gehäuse mit Filzdichtung



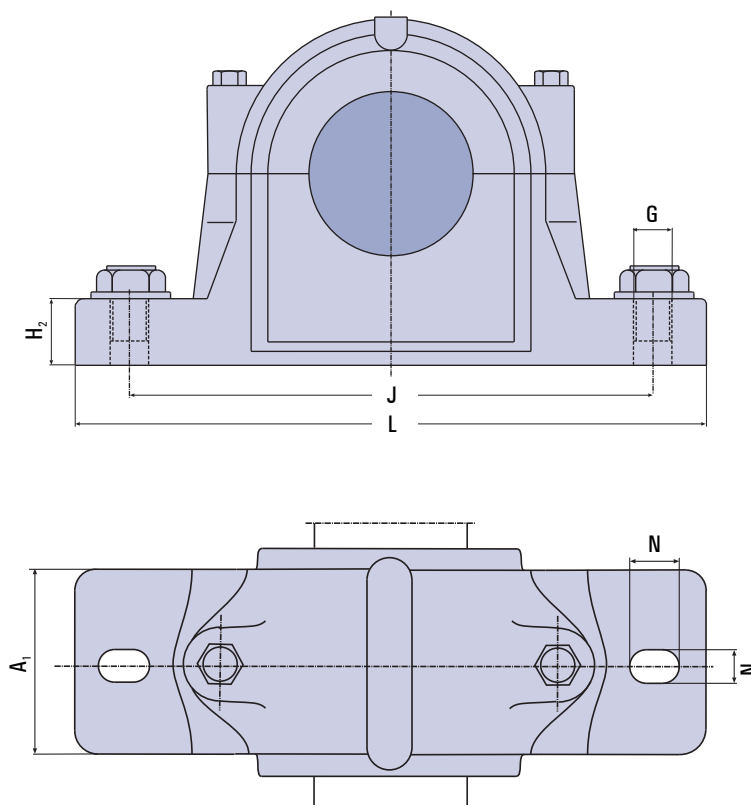
Gehäuse mit Labyrinthdichtung

Artikel	Lippendichtung	Labyrinthdichtung	Abschlussdeckel	Gehäuse mit Filzdichtung	Abschlussdeckel	Passende Lager mit Spannhülse		Festringe Anzahl und Kurzz.
SN 506	LDZ 506	TS 6 SN	DK 506 UA	SN 506	DK 506 NA	1206 K	H 206	2 x FR 8/62
						2206 K	H 306	2 x FR 6/62
						22206 K	H 306	2 x FR 6/62
SN 507 - 606	LDZ 606	TS 606 SN	DK 507 UA	SN 606	DK 506 NA	1306 K	H 306	2 x FR 7,5/72
						2306 K	H 2306	2 x FR 3,5/72
SN 507 - 606	LDZ 507	TS 7 SN	DK 507 UA	SN 507	DK 507 NA	1207 K	H 207	2 x FR 8,5/72
						2207 K	H 307	2 x FR 5,5/72
						22207 K	H 307	2 x FR 5,5/72
SN 508 - 607	LDZ 607	TS 607 SN	DK 508 UA	SN 607	DK 507 NA	1307 K	H 307	2 x FR 9/80
						2307 K	H 2307	2 x FR 4/80
SN 508 - 607	LDZ 508	TS 8 SN	DK 508 UA	SN 508	DK 508 NA	1208 K	H 208	2 x FR 10,5/80
						2208 K	H 308	2 x FR 8/80
						22208 K	H 308	2 x FR 8/80
SN 510 - 608	LDZ 608	TS 1 608	DK 510 UA	SN 608	DK 508 NA	1308 K	H 308	2 x FR 9/90
						2308 K	H 2308	2 x FR 4/90
						21308 K	H 308	2 x FR 9/90
						22308 K	H 2308	2 x FR 4/90
SN 509	LDZ 509	TS 9 SN	DK 509 UA	SN 509	DK 509 NA	1209 K	H 209	2 x FR 5,5/85
						2209 K	H 309	2 x FR 3,5/85
						22209 K	H 309	2 x FR 3,5/85
SN 511 - 609	LDZ 609	TS 609 SN	DK 511 UA	SN 609	DK 509 NA	1309 K	H 309	2 x FR 9,5/100
						2309 K	H 2309	2 x FR 4/100
						21309 K	H 309	2 x FR 9,5/100
						22309 K	H 2309	2 x FR 4/100
SN 510 - 608	LDZ 510	TS 10 SN	DK 510 UA	SN 510	DK 510 NA	1210 K	H 210	2 x FR 10,5/90
						2210 K	H 310	2 x FR 9/90
						22210 K	H 310	2 x FR 9/90
SN 512 - 610	LDZ 610	TS 610 SN	DK 512 UA	SN 610	DK 610 NA	1310 K	H 310	2 x FR 10,5/110
						2310 K	H 2310	2 x FR 4/110
						21310 K	H 310	2 x FR 10,5/110
						22310 K	H 2310	2 x FR 4/110

Stehlagergehäuse | geteilt

Reihe SN 5 und SN 6

Für Pendelkugel- oder Pendelrollenlager mit Spannhülse

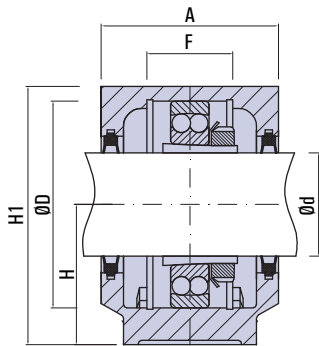


Artikel	Gewicht kg	d _i	D ^{int}	H	H ₁	A	L	A ₁	A ₂	H ₂	F	J	N ₁	N	G
								mm							
SN 511	4,5	50	100	70	127	95	255	70	105	28	44	210	18	24	M 16
SN 611	6,5	50	120	80	148	110	275	80	120	30	51	230	18	24	M 16
SN 512	5,0	55	110	70	133	105	255	70	115	30	48	210	18	24	M 16
SN 612	7,0	55	130	80	154	115	280	80	125	30	56	230	18	24	M 16
SN 513	6,5	60	120	80	148	110	275	80	120	30	51	230	18	24	M 16
SN 613	9,8	60	140	95	175	120	315	90	130	32	58	260	22	28	M 20
SN 515	7,0	65	130	80	154	115	280	80	125	30	56	230	18	24	M 16
SN 615	12,5	65	160	100	191	140	345	100	150	35	65	290	22	28	M 20

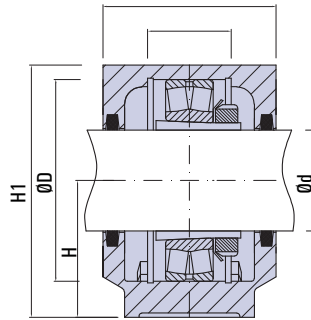
Stehlagergehäuse | geteilt

Reihe SN 5 und SN 6

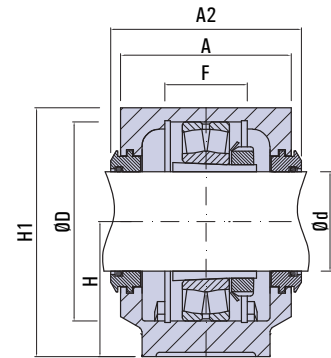
Für Pendelkugel- oder Pendelrollenlager mit Spannhülse



Gehäuse mit Zweilippendichtung



Gehäuse mit Filzdichtung



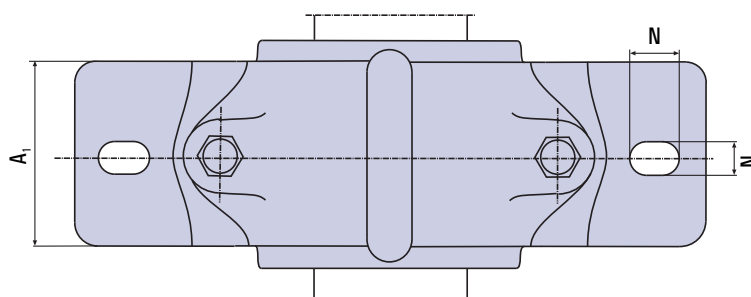
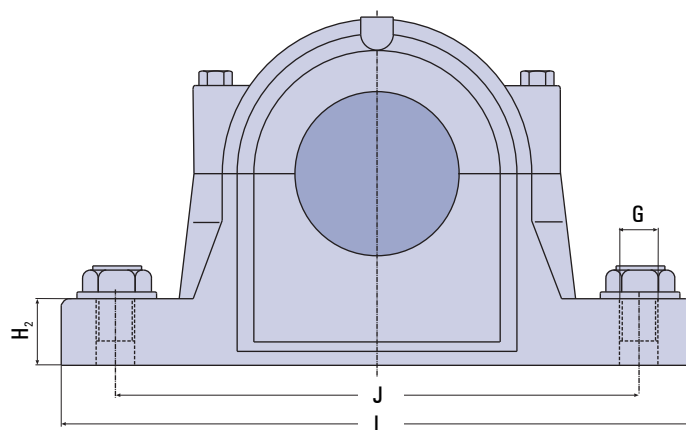
Gehäuse mit Labyrinthdichtung

Artikel	Lippendichtung	Labyrinthdichtung	Abschlussdeckel	Gehäuse mit Filzdichtung	Abschlussdeckel	Passende Lager mit Spannhülse		Festringe Anzahl und Kurz.
SN 511-609	LDZ 511	TS 11 SN	DK 511 UA	SN 511	DK 511 NA-510 UA	1211 K	H 211	2 x FR 11,5/100
						2211 K	H 311	2 x FR 9,5/100
						22211 K	H 311	2 x FR 9,5/100
SN 513-611	LDZ 611	TS 611 SN	DK 513 UA	SN 611	DK 511 NA-510 UA	1311 K	H 311	2 x FR 11/120
						2311 K	H 2311	2 x FR 4/120
						21311 K	H 311	2 x FR 11/120
SN 512-610	LDZ 512	TS 12 SN	DK 512 UA	SN 512	DK 512 NA-511 UA	1212 K	H 212	2 x FR 13/110
						2212 K	H 312	2 x FR 10/110
						22212 K	H 312	2 x FR 10/110
SN 515-612	LDZ 612	TS 612 SN	DK 515 UA	SN 612	DK 512 NA-511 UA	1312 K	H 312	2 x FR 12,5/130
						2312 K	H 2312	2 x FR 5/130
						21312 K	H 312	2 x FR 12,5/130
SN 513-611	LDZ 513	TS 13 SN	DK 513 UA	SN 513	DK 513 NA-512 UA	1213 K	H 213	2 x FR 14/120
						2213 K	H 313	2 x FR 10/120
						22213 K	H 313	2 x FR 10/120
SN 516-613	LDZ 613	TS 613 SN	DK 516 UA	SN 613	DK 513 NA-512 UA	1313 K	H 313	2 x FR 12,5/140
						2313 K	H 2313	2 x FR 5/140
						21313 K	H 313	2 x FR 12,5/140
SN 515-612	LDZ 515	TS 15 SN	DK 515 UA	SN 515	DK 515 NA-513 UA	1215 K	H 215	2 x FR 15,5/130
						2215 K	H 315	2 x FR 12,5/130
						22215 K	H 315	2 x FR 12,5/130
SN 518-615	LDZ 615	TS 615 SN	DK 518 UA	SN 615	DK 515 NA-513 UA	1315 K	H 315	2 x FR 14/160
						2315 K	H 2315	2 x FR 5/160
						21315 K	H 315	2 x FR 14/160
						22315 K	H 2315	2 x FR 5/160

Stehlagergehäuse | geteilt

Reihe SN 5 und SN 6

Für Pendelkugel- oder Pendelrollenlager mit Spannhülse

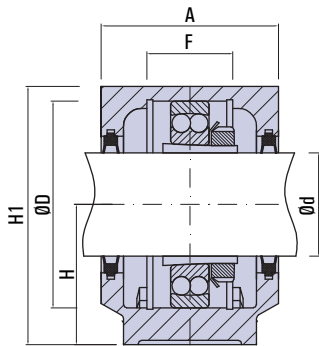


Artikel	Gewicht kg	d _i	D ^{int}	H	H ₁	A	L	mm							
								A ₁	A ₂	H ₂	F	J	N ₁	N	G
SN 516	9,6	70	140	95	175	120	315	90	134	32	58	260	22	28	M 20
SN 616	14,0	70	170	112	208	145	345	100	159	35	68	290	22	28	M 20
SN 517	10,0	75	150	95	181	125	320	90	139	32	61	260	22	28	M 20
SN 617	17,0	75	180	112	214	160	380	110	174	40	70	320	26	32	M 24
SN 518	12,5	80	160	100	191	140	345	100	155	35	65	290	22	28	M 20
SN 519	14,0	85	170	112	208	145	345	100	160	35	68	290	22	28	M 20
SN 619	22,0	85	200	125	237	175	410	120	190	45	80	350	26	32	M 24

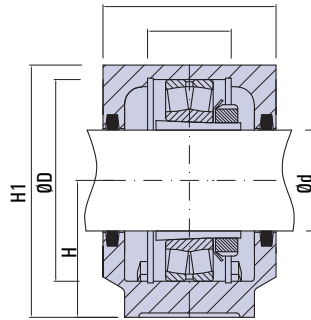
Stehlagergehäuse | geteilt

Reihe SN 5 und SN 6

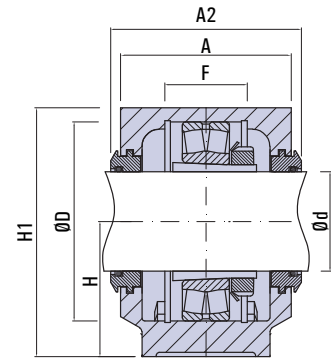
Für Pendelkugel- oder Pendelrollenlager mit Spannhülse



Gehäuse mit Zweilippendichtung



Gehäuse mit Filzdichtung



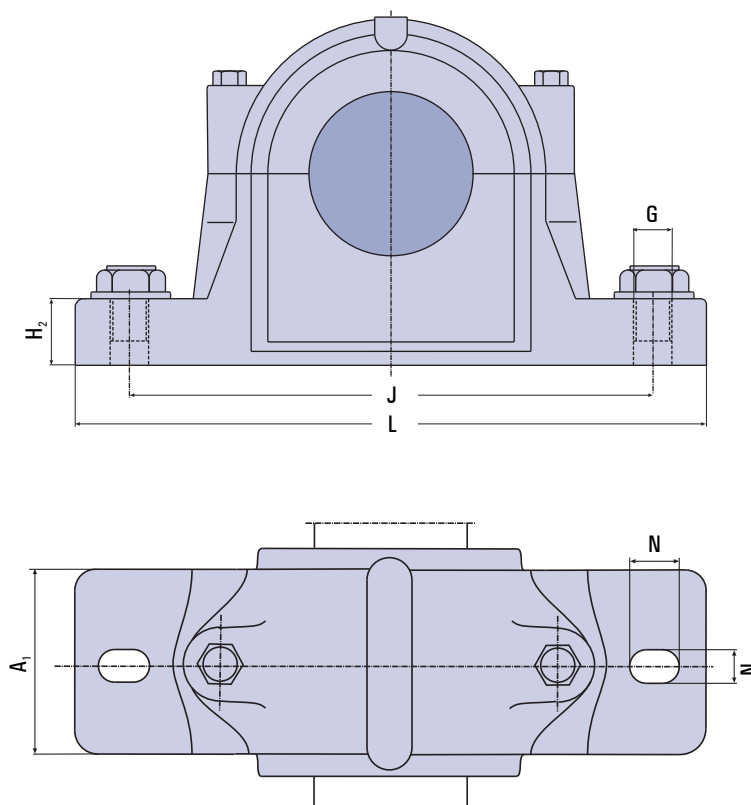
Gehäuse mit Labyrinthdichtung

Artikel	Lippendichtung	Labyrinthdichtung	Abschlussdeckel	Gehäuse mit Filzdichtung	Abschlussdeckel	Passende Lager mit Spannhülse		Festringe Anzahl und Kurz.
SN 516-613	LDZ 516	TS 16 SN	DK 516 UA	SN 516	DK 516 NA	1216 K	H 216	2 x FR 16/140
						2216 K	H 316	2 x FR 12,5/140
						22216 K	H 316	2 x FR 12,5/140
SN 519-616	LDZ 616	TS 616 SN	DK 519 UA	SN 616	DK 516 NA	1316 K	H 316	2 x FR 14,5/170
						2316 K	H 2316	2 x FR 5/170
						21316 K	H 316	2 x FR 14,5/170
						22316 K	H 2316	2 x FR 5/170
SN 517	LDZ 517	TS 17 SN	DK 517 UA	SN 517	DK 517 NA-515 UA	1217 K	H 217	2 x FR 16,5/150
						2217 K	H 317	2 x FR 12,5/150
						22217 K	H 317	2 x FR 12,5/150
SN 520-617	LDZ 617	TS 617 SN	DK 520 UA	SN 617	DK 517 NA-515 UA	1317 K	H 317	2 x FR 14,5/180
						2317 K	H 2317	2 x FR 5/180
						21317 K	H 317	2 x FR 14,5/180
						22317 K	H 2317	2 x FR 5/180
SN 518-615	LDZ 518	TS 18 SN	DK 518 UA	SN 518	DK 518 NA-516 UA	1218 K	H 218	2 x FR 17,5/160
						2218 K	H 318	2 x FR 12,5/160
						22218 K	H 318	2 x FR 12,5/160
						23218 K	H 2318	2 x FR 6,25/160
SN 519-616	LDZ 519	TS 19 SN	DK 519 UA	SN 519	DK 519 NA-517 UA	1219 K	H 219	2 x FR 18/170
						2219 K	H 319	2 x FR 12,5/170
						22219 K	H 319	2 x FR 12,5/170
SN 522-619	LDZ 619	TS 619 SN	DK 522 UA	SN 619	DK 519 NA-517 UA	1319 K	H 319	2 x FR 17,5/200
						2319 K	H 2319	2 x FR 6,5/200
						21319 K	H 319	2 x FR 17,5/200
						22319 K	H 2319	2 x FR 6,5/200

Stehlagergehäuse | geteilt

Reihe SN 5 und SN 6

Für Pendelkugel- oder Pendelrollenlager mit Spannhülse

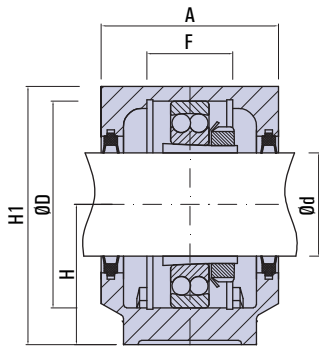


Artikel	Gewicht kg	d _i	D ¹⁰⁰	H	H ₁	A	L	mm			F	J	N ₁	N	G
								A ₁	A ₂	H ₂					
SN 520	17,0	90	180	112	214	160	380	110	175	40	70	320	26	32	M 24
SN 620	26,0	90	215	140	271	185	410	120	200	45	86	350	26	32	M 24
SN 522	22,0	100	200	125	237	175	410	120	190	45	80	350	26	32	M 24
SN 524	26,0	110	215	140	271	185	410	120	199	45	86	350	26	32	M 24
SN 526	32,0	115	230	150	290	190	445	130	205	50	90	380	28	35	M 24
SN 528	42,0	125	250	150	302	205	500	150	220	50	98	420	35	42	M 30
SN 530	50,0	135	270	160	323	220	530	160	235	60	106	450	35	42	M 30
SN 532	56,0	140	290	170	344	235	550	160	250	60	114	470	35	42	M 30

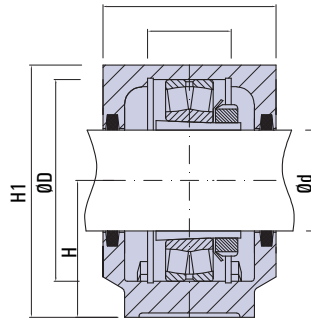
Stehlagergehäuse | geteilt

Reihe SN 5 und SN 6

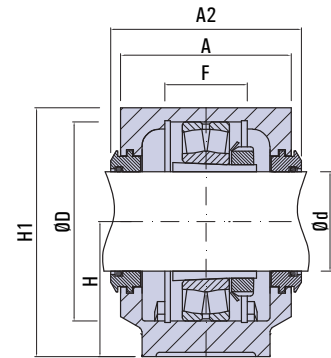
Für Pendelkugel- oder Pendelrollenlager mit Spannhülse



Gehäuse mit Zweilippendichtung



Gehäuse mit Filzdichtung

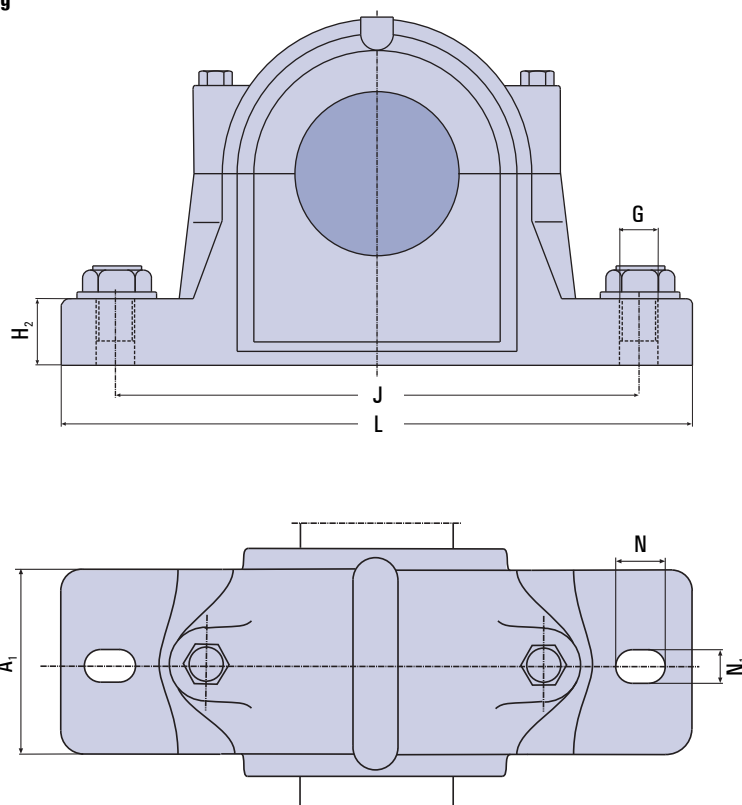


Gehäuse mit Labyrinthdichtung

Artikel	Lippendichtung	Labyrinthdichtung	Abschlussdeckel	Gehäuse mit Filzdichtung	Abschlussdeckel	Passende Lager mit Spannhülse		Festringe Anzahl und Kurzz.
SN 520-617	LDZ 520	TS 20 SN	DK 520 UA	SN 520	DK 520 NA-518 UA	1220 K	H 220	2 x FR 18/180
						2220 K	H 320	2 x FR 12/180
						22220 K	H 320	2 x FR 12/180
						23220 K	H 320	2 x FR 4,85/180
SN 524-620	LDZ 620	TS 620 SN	DK 524 UA	SN 620	DK 520 NA-518 UA	1320 K	H 320	2 x FR 19,5/215
						2320 K	H 320	2 x FR 6,5/215
						21320 K	H 320	2 x FR 19,5/215
						22320 K	H 320	2 x FR 6,5/215
SN 522-619	LDZ 522	TS 22 SN	DK 522 UA	SN 522	DK 522 NA	1222 K	H 222	2 x FR 21/200
						2222 K	H 322	2 x FR 13,5/200
						22222 K	H 322	2 x FR 13,5/200
						23222 K	H 322	2 x FR 5,1/200
SN 524-620	LDZ 524	TS 24 SN	DK 524 UA	SN 524	DK 524 NA	22224 K	H 3124	2 x FR 14/215
						23224 K	H 324	2 x FR 5/215
SN 526	LDZ 526	TS 26 SN	DK 526 UA	SN 526	DK 526 NA-519 UA	22226 K	H 3126	2 x FR 13/230
						23226 K	H 326	2 x FR 5/230
SN 528	LDZ 528	TS 28 SN	DK 528 UA	SN 528	DK 528 NA-522 UA	22228 K	H 3128	2 x FR 15/250
						23228 K	H 328	2 x FR 5/250
SN 530	LDZ 530	TS 30 SN	DK 530 UA	SN 530	DK 530 NA-524 UA	22230 K	H 3130	2 x FR 16,5/270
						23230 K	H 330	2 x FR 5/270
SN 532	LDZ 532	TS 32 SN	DK 532 UA	SN 532	DK 532 NA-526 UA	22232 K	H 3132	2 x FR 17/290
						23232 K	H 332	2 x FR 5/290

Stehlagergehäuse | geteilt

Reihe SN 2 und SN 3
für Pendelkugel- oder Pendelrollenlager mit zylindrischer Bohrung



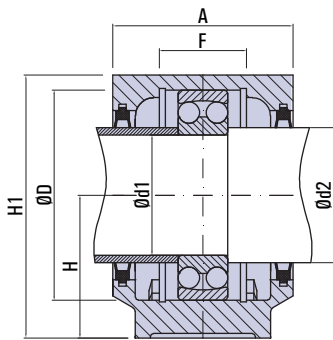
Artikel	Gewicht kg	d ₁	d ₂	D ^{ØB}	H	H ₁	A	L	A ₁	A ₂	H ₂	F	J	N ₁	N	G
								mm								
SN 208	2,8	40	50	80	60	105	86	205	60	94	25	39	170	15	20	M 12
SN 308	3,1	40	50	90	60	110	96	205	60	104	25	41	170	15	20	M 12
SN 209	2,9	45	55	85	60	110	86	205	60	96	25	30	170	15	20	M 12
SN 309	4,5	45	55	100	70	128	108	255	70	118	28	44	210	18	24	M 16
SN 210	3,1	50	60	90	60	113	92	205	60	102	25	41	170	15	20	M 12
SN 310	5,0	50	60	110	70	132	118	255	70	128	30	48	210	18	24	M 16

Stehlagergehäuse | geteilt

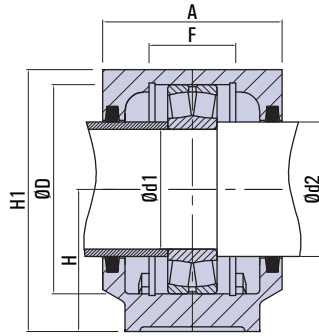
Reihe SN 2 und SN 3

für Pendelkugel- oder Pendelrollenlager mit zylindrischer Bohrung

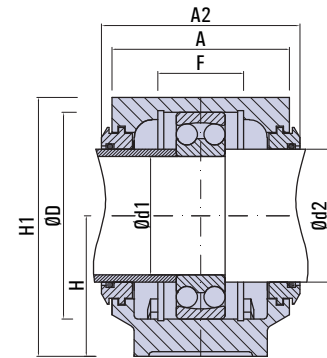
(Abstandshülsen nicht im Lieferumfang)



Gehäuse mit Zweilippendichtung



Gehäuse mit Filzdichtung

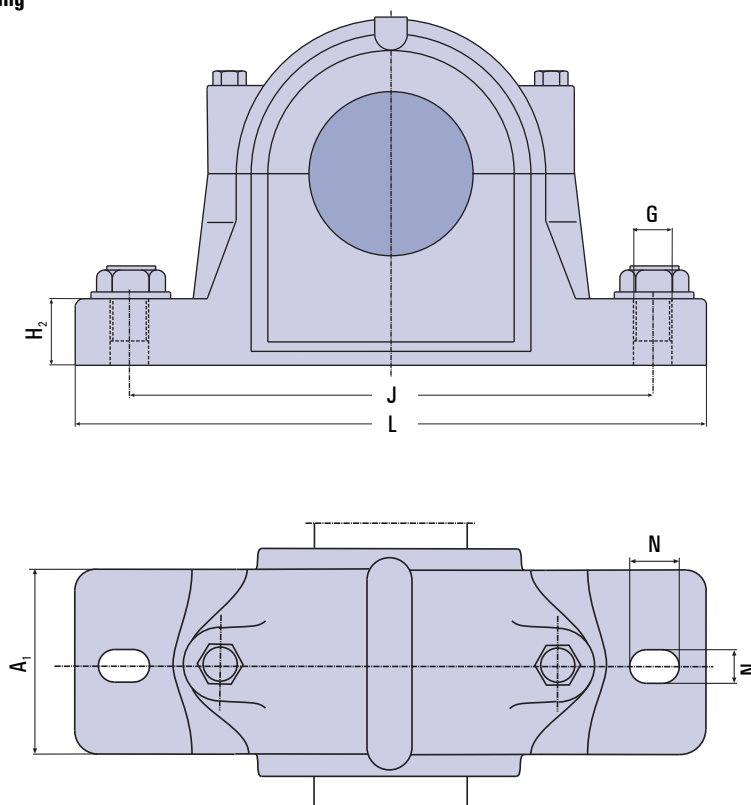


Gehäuse mit Labyrinthdichtung

Artikel	Lippendichtung	Labyrinthdichtung	Abschlussdeckel	Gehäuse mit Filzdichtung	Abschlussdeckel	Passende Lager	Festringe Anzahl und Kurzz.
SN 208	LDZ 208	TS 208 SN	DK 510 UA	SN 208	DK 511 NA-510 UA	1208	2 x FR 10,5/80
						2208	2 x FR 8/80
						22208	2 x FR 8/80
SN 510-608	LDZ 308	TS 308 SN	DK 510 UA	SN 308	DK 511 NA-510 UA	1308	2 x FR 9/90
						2308	2 x FR 4/90
						21308	2 x FR 9/90
						22308	2 x FR 4/90
SN 209	LDZ 209	TS 209 SN	DK 511 UA	SN 209	DK 512 NA-511 UA	1209	2 x FR 5,5/85
						2209	2 x FR 3,5/85
						22209	2 x FR 3,5/85
SN 511-609	LDZ 309	TS 309 SN	DK 511 UA	SN 309	DK 512 NA-511 UA	1309	2 x FR 9,5/100
						2309	2 x FR 4/100
						21309	2 x FR 9,5/100
						22309	2 x FR 4/100
SN 210	LDZ 210	TS 210 SN	DK 512 UA	SN 210	DK 513 NA-512 UA	1210	2 x FR 10,5/90
						2210	2 x FR 9/90
						22210	2 x FR 9/90
SN 512-610	LDZ 310	TS 310 SN	DK 512 UA	SN 310	DK 513 NA-512 UA	1310	2 x FR 10,5/110
						2310	2 x FR 4/110
						21310	2 x FR 10,5/110
						22310	2 x FR 4/110

Stehlagergehäuse | geteilt

Reihe SN 2 und SN 3
für Pendelkugel- oder Pendelrollenlager mit zylindrischer Bohrung



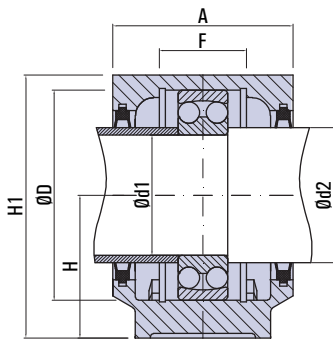
Artikel	Gewicht kg	d ₁	d ₂	D ^{HS}	H	H ₁	A	L	A ₁	A ₂	H ₂	F	J	N ₁	N	G
mm																
SN 211	4,5	55	65	100	70	127	95	255	70	105	28	44	210	18	24	M 16
SN 311	6,5	55	65	120	80	148	110	275	80	120	30	51	230	18	24	M 16
SN 212	5,0	60	70	110	70	133	105	255	70	115	30	48	210	18	24	M 16
SN 312	7,0	60	70	130	80	154	115	280	80	125	30	56	230	18	24	M 16
SN 213	6,5	65	75	120	80	148	110	275	80	120	30	51	230	18	20	M 16
SN 313	9,8	65	75	140	95	175	120	315	90	130	32	58	260	22	28	M 20
SN 215	7,0	75	85	130	80	154	115	280	80	125	30	56	230	18	24	M 16
SN 315	12,5	75	85	160	100	191	140	345	100	150	35	65	290	22	28	M 20

Stehlagergehäuse | geteilt

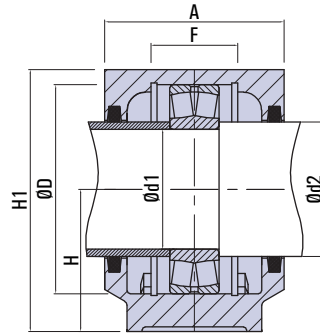
Reihe SN 2 und SN 3

für Pendelkugel- oder Pendelrollenlager mit zylindrischer Bohrung

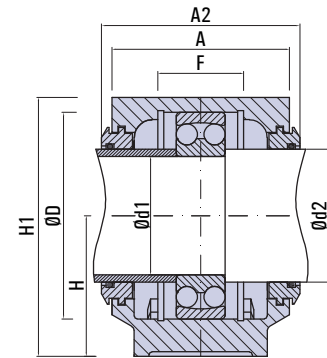
(Abstandshülsen nicht im Lieferumfang)



Gehäuse mit Zweilippendichtung



Gehäuse mit Filzdichtung

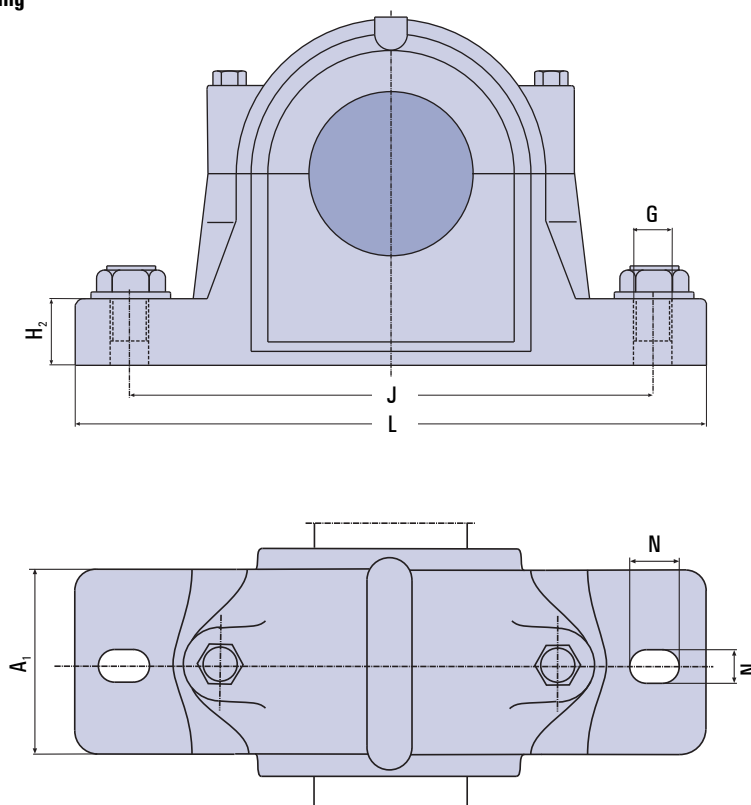


Gehäuse mit Labyrinthdichtung

Artikel	Lippendichtung	Labyrinthdichtung	Abschlussdeckel	Gehäuse mit Filzdichtung	Abschlussdeckel	Passende Lager	Festringe Anzahl und Kurzz.
SN 211	LDZ 211	TS 211 SN	DK 513 UA	SN 211	DK 515 NA-513 UA	1211	2 x FR 11,5/100
						2211	2 x FR 9,5/100
						22211	2 x FR 9,5/100
SN 513-611	LDZ 311	TS 311 SN	DK 513 UA	SN 311	DK 515 NA-513 UA	1311	2 x FR 11/120
						2311	2 x FR 4/120
						21311	2 x FR 11/120
						22311	2 x FR 4/120
SN 212	LDZ 212	TS 212 SN	DK 515 UA	SN 212	DK 516 NA	1212	2 x FR 13/110
						2212	2 x FR 10/110
						22212	2 x FR 10/110
SN 515-612	LDZ 312	TS 312 SN	DK 515 UA	SN 312	DK 516 NA	1312	2 x FR 12,5/130
						2312	2 x FR 5/130
						21312	2 x FR 12,5/130
						22312	2 x FR 5/130
SN 213	LDZ 213	TS 213 SN	DK 516 UA	SN 213	DK 517 NA-515 UA	1213	2 x FR 14/120
						2213	2 x FR 10/120
						22213	2 x FR 10/120
SN 516-613	LDZ 313	TS 313 SN	DK 516 UA	SN 313	DK 517 NA-515 UA	1313	2 x FR 12,5/140
						2313	2 x FR 5/140
						21313	2 x FR 12,5/140
						22313	2 x FR 5/140
SN 215	LDZ 215	TS 215 SN	DK 518 UA	SN 215	DK 519 NA-517 UA	1215	2 x FR 15,5/130
						2215	2 x FR 12,5/130
						22215	2 x FR 12,5/130
SN 518-615	LDZ 315	TS 315 SN	DK 518 UA	SN 315	DK 519 NA-517 UA	1315	2 x FR 14/160
						2315	2 x FR 5/160
						21315	2 x FR 14/160
						22315	2 x FR 5/160

Stehlagergehäuse | geteilt

Reihe SN 2 und SN 3
für Pendelkugel- oder Pendelrollenlager mit zylindrischer Bohrung



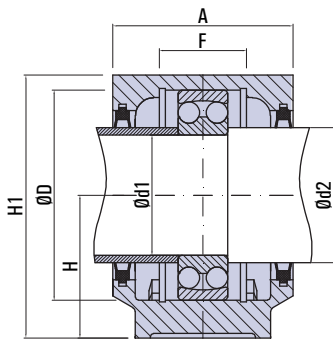
Artikel	Gewicht kg	d ₁	d ₂	D ^{BS}	H	H ₁	mm									
							A	L	A ₁	A ₂	H ₂	F	J	N ₁	N	G
SN 216	9,6	80	90	140	95	175	120	315	90	134	32	58	260	22	28	M 16
SN 316	14,0	80	90	170	112	208	145	345	100	159	35	68	290	22	28	M 16
SN 217	10,0	85	95	150	95	181	125	320	90	139	32	61	260	22	28	M 16
SN 317	17,0	85	95	180	112	214	160	380	110	174	40	70	320	26	32	M 16
SN 218	12,5	90	100	160	100	191	140	345	100	155	35	65	290	22	28	M 16
SN 219	14,0	95	110	170	112	208	145	345	100	160	35	68	290	22	28	M 16
SN 319	22,0	95	110	200	125	237	175	410	120	190	45	80	350	26	32	M 20

Stehlagergehäuse | geteilt

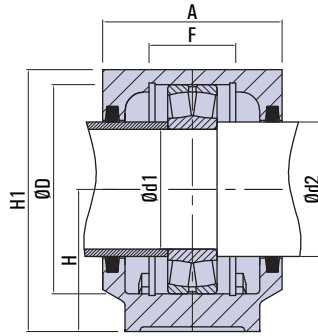
Reihe SN 2 und SN 3

für Pendelkugel- oder Pendelrollenlager mit zylindrischer Bohrung

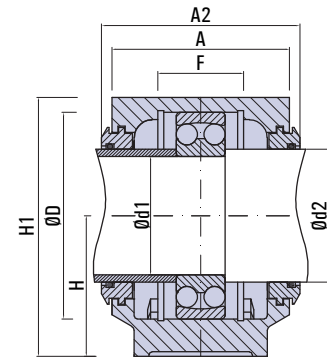
(Abstandshülsen nicht im Lieferumfang)



Gehäuse mit Zweilippendichtung



Gehäuse mit Filzdichtung

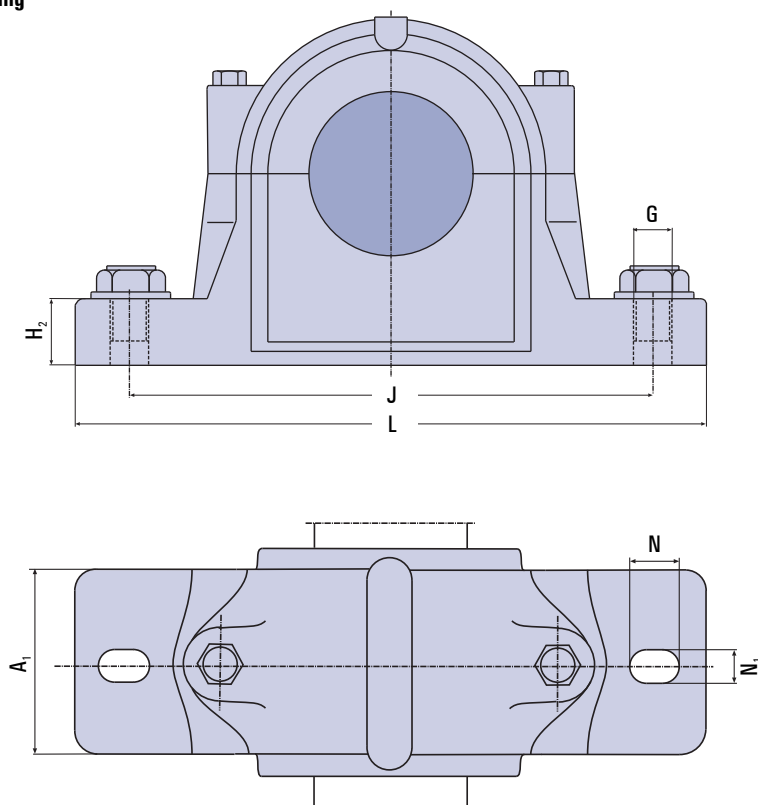


Gehäuse mit Labyrinthdichtung

Artikel	Lippendichtung	Labyrinthdichtung	Abschlussdeckel	Gehäuse mit Filzdichtung	Abschlussdeckel	Passende Lager	Festringe Anzahl und Kurz.
SN 216	LDZ 216	TS 216 SN	DK 216 UA	SN 216	DK 520 NA-518 UA	1216	2 x FR 16/140
						2216	2 x FR 12,5/140
						22216	2 x FR 12,5/140
SN 519-616	LDZ 316	TS 316 SN	DK 519 UA	SN 316	DK 520 NA-518 UA	1316	2 x FR 14,5/170
						2316	2 x FR 5/170
						21316	2 x FR 14,5/170
SN 217	LDZ 217	TS 217 SN	DK 217 UA	SN 217		1217	2 x FR 16,5/150
						2217	2 x FR 12,5/150
						22217	2 x FR 12,5/150
SN 520-617	LDZ 317	TS 317 SN	DK 520 UA	SN 317		1317	2 x FR 14,5/180
						2317	2 x FR 5/180
						21317	2 x FR 14,5/180
SN 218	LDZ 218	TS 218 SN	DK 218 UA	SN 218	DK 522 NA	1218	2 x FR 17,5/160
						2218	2 x FR 12,5/160
						22218	2 x FR 12,5/160
SN 519-616	LDZ 219	TS 219 SN	DK 519 UA	SN 219	DK 524 NA	1219	2 x FR 18/170
						2219	2 x FR 12,5/170
						22219	2 x FR 12,5/170
SN 522-619	LDZ 319	TS 319 SN	DK 522 UA	SN 319	DK 524 NA	1319	2 x FR 17,5/200
						2319	2 x FR 6,5/200
						21319	2 x FR 17,5/200
						22319	2 x FR 6,5/200

Stehlagergehäuse | geteilt

Reihe SN 2 und SN 3
für Pendelkugel- oder Pendelrollenlager mit zylindrischer Bohrung



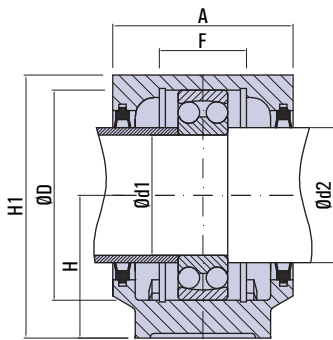
Artikel	Gewicht kg	d ₁	d ₂	D ^{HS}	H	H ₁	A	L	A ₁	A ₂	H ₂	F	J	N ₁	N	G	
								mm									
SN 220	17,0	100	115	180	112	214	160	380	110	175	40	70	320	26	32	M 24	
SN 320	26,0	100	115	215	140	271	185	410	120	200	45	86	350	26	32	M 24	
SN 222	22,0	110	125	200	125	237	175	410	120	190	45	80	350	26	32	M 24	
SN 224	26,0	120	135	215	140	271	185	410	120	199	45	86	350	26	32	M 24	
SN 226	32,0	130	145	230	150	290	190	445	130	205	50	90	380	28	35	M 24	
SN 228	42,0	140	155	250	150	302	205	500	150	220	50	98	420	35	42	M 30	
SN 230	50,0	150	165	270	160	323	220	530	160	235	60	106	450	35	42	M 30	
SN 232	56,0	160	175	290	170	344	235	550	160	250	60	114	470	35	42	M 30	

Stehlagergehäuse | geteilt

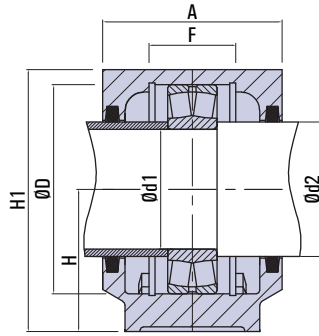
Reihe SN 2 und SN 3

für Pendelkugel- oder Pendelrollenlager mit zylindrischer Bohrung

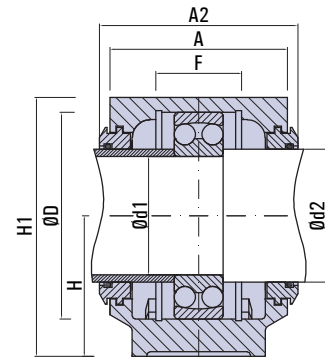
(Abstandshülsen nicht im Lieferumfang)



Gehäuse mit Zweilippendichtung



Gehäuse mit Filzdichtung

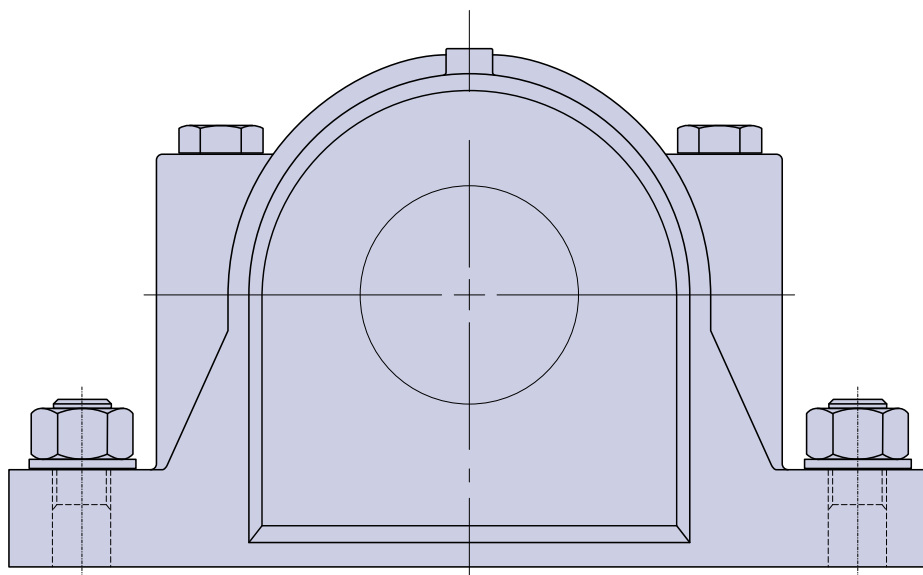


Gehäuse mit Labyrinthdichtung

Artikel	Lippendichtung	Labyrinthdichtung	Abschlussdeckel	Gehäuse mit Filzdichtung	Abschlussdeckel	Passende Lager	Festringe Anzahl und Kurz.
SN 520-617	LDZ 220	TS 220 SN	DK 520 UA	SN 220	DK 526 NA-519 UA	1220	2 x FR 18/180
						2220	2 x FR 12/180
						22220	2 x FR 12/180
						23220	2 x FR 4,85/180
SN 524-620	LDZ 320	TS 320 SN	DK 524 UA	SN 320	DK 526 NA-519 UA	1320	2 x FR 19,5/215
						2320	2 x FR 6,5/215
						21320	2 x FR 19,5/215
						22320	2 x FR 6,5/215
SN 522-619	LDZ 222	TS 222 SN	DK 522 UA	SN 222	DK 528 NA-522 UA	1222	2 x FR 21/200
						2222	2 x FR 13,5/200
						22222	2 x FR 13,5/200
						23222	2 x FR 5,1/200
SN 524-620	LDZ 224	TS 224 SN	DK 524 UA	SN 224	DK 530 NA-524 UA	22224	2 x FR 14/215
						23224	2 x FR 5/215
SN 226	LDZ 226	TS 226 SN	DK 526 UA	SN 226		22226	2 x FR 13/230
						23226	2 x FR 5/230
SN 528	LDZ 228	TS 228 SN	DK 528 UA	SN 228		22228	2 x FR 15/250
						23228	2 x FR 5/250
SN 530	LDZ 230	TS 230 SN	DK 530 UA	SN 230		22230	2 x FR 16,5/270
						23230	2 x FR 5/270
SN 532	LDZ 232	TS 232 SN	DK 532 UA	SN 232		22232	2 x FR 17/290
						23232	2 x FR 5/290

Stehlagergehäuse | geteilt

Reihe SSN 5 und SSN 6 mit verstärktem Fuß
für Pendelkugel- oder Pendelrollenlager mit Spannhülse
(Hauptabmessungen siehe SN-Gehäuse)

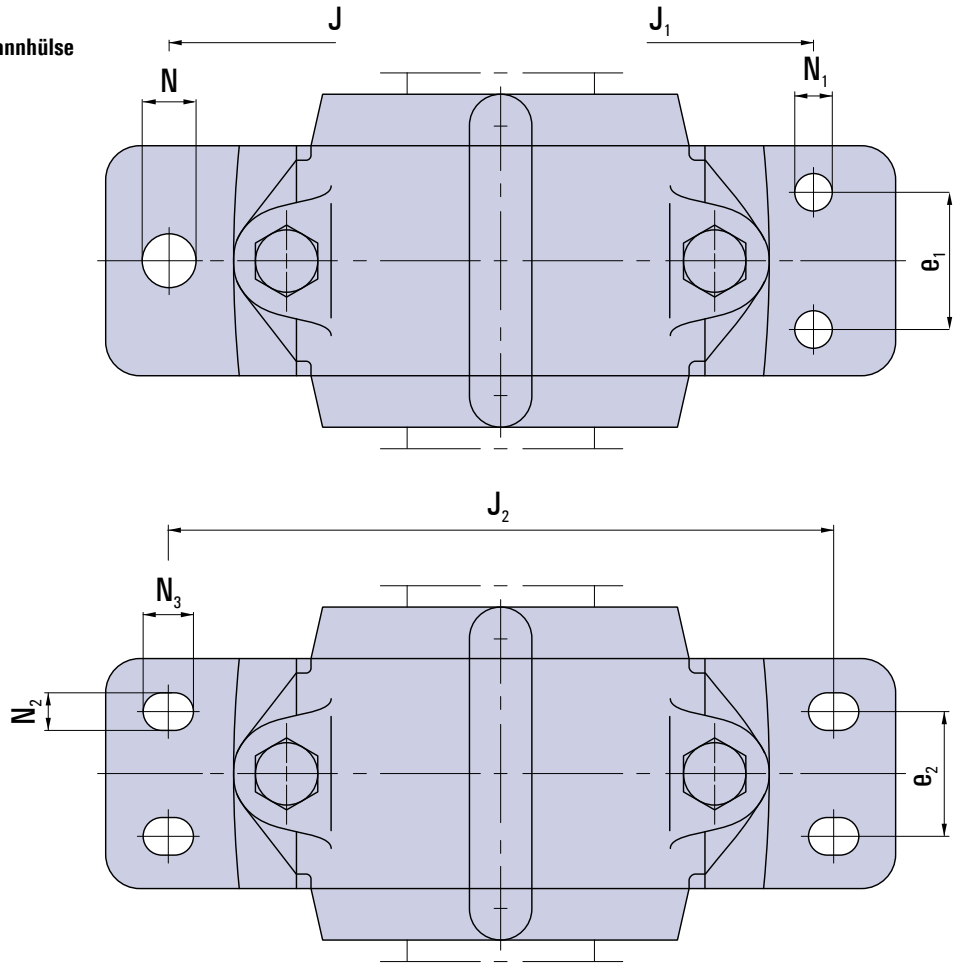


Die Lieferung erfolgt standardmäßig ohne Fußlochbohrungen. Auf Wunsch werden wahlweise zwei oder vier Anschraublöcher gemäß Maßtabelle angebracht. Werkstoff GGG 40 + GS 45

Artikel	2 Fußlöcher [mm]		4 Fußlöcher [mm]			4 Fußlöcher [mm]			
	N	J	N ₁	J ₁	e ₁	N ₂	N ₃	J ₂	e ₂
SSN 508-607									
SSN 509	15	170	11	160	34				
SSN 510-608	15	70	11	160	34				
SSN 511-609	18	210	14	200	40	15	20	210	35
SSN 512-610	18	210	14	200	40	15	20	210	35
SSN 513-611	18	230	14	220	48	15	20	230	40
SSN 515-612	18	230	14	220	48	15	20	230	40
SSN 516-613	20	260	18	252	52	18	24	260	50
SSN 517	20	260	18	252	52	18	24	260	50

Stehlagergehäuse | geteilt

Reihe SSN 5 und SSN 6 mit verstärktem Fuß
für Pendelkugel- oder Pendelrollenlager mit Spannhülse

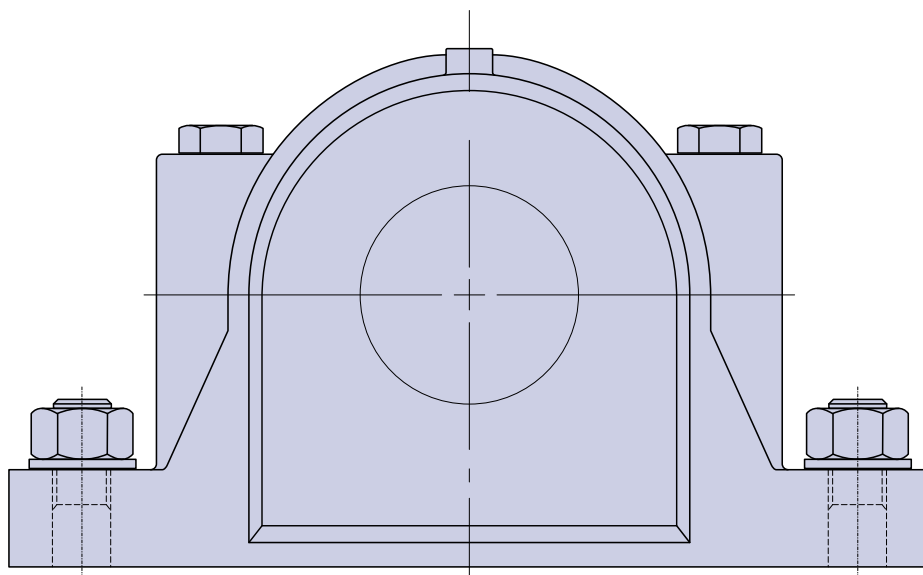


Artikel	2 Fußlöcher [mm]		4 Fußlöcher [mm]			4 Fußlöcher [mm]			
	N	J	N ₁	J ₁	e ₁	N ₂	N ₃	J ₂	e ₂
SSN 518-615	22	290	18	280	58	18	24	290	50
SSN 519-616			18	280	58	18	24	290	50
SSN 520-617	26	320	18	300	66	18	24	320	60
SSN 522-619	26	350	18	320	74	18	24	350	70
SSN 524-620	26	350	18	330	74	18	24	350	70
SSN 526	28	380	22	370	80	22	28	380	70
SSN 528	35	420	26	400	92	26	32	420	80
SSN 530	35	450	26	430	100	26	32	450	90
SSN 532	35	470	26	450	100	26	32	470	90

Stehlagergehäuse | geteilt

Reihe FSN 5 und FSN 6
für Pendelkugel- oder Pendelrollenlager mit Spannhülse
Gehäuse mit 4 Langlöchern, gegossen
 (Hauptabmessungen siehe SN-Gehäuse)

Werkstoff auf Wunsch GG oder GGG 40

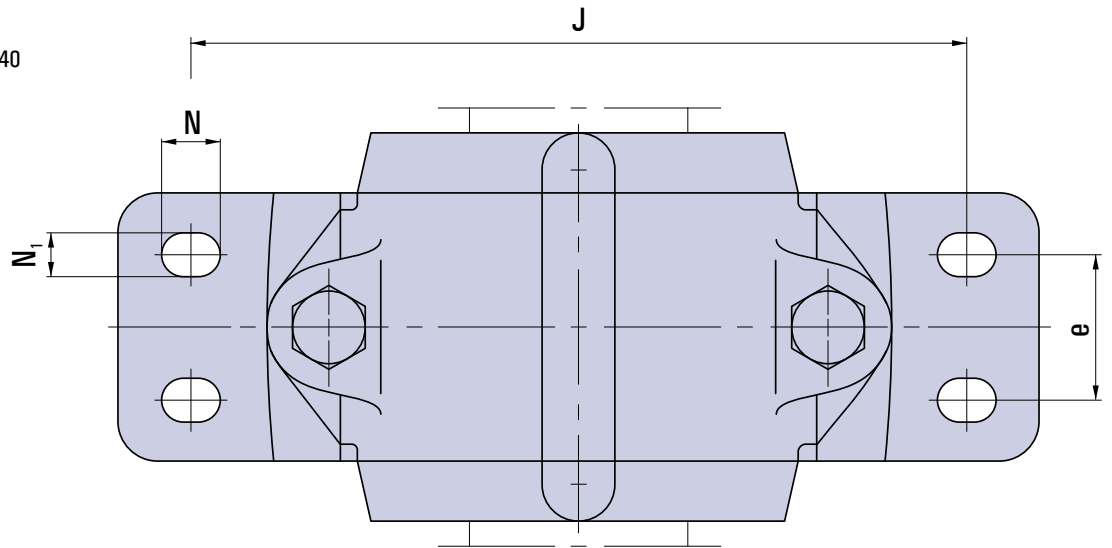


Artikel	N	N _i	J	e
FSN 511-609	20	15	210	35
FSN 512-610	20	15	210	35
FSN 513-611	20	15	230	40
FSN 515-612	20	15	230	40
FSN 516-613	24	18	260	50
FSN 517	24	18	260	50
FSN 518-615	24	18	290	50
FSN 519-616	24	18	290	50

Stehlagergehäuse | geteilt

Reihe FSN 5 und FSN 6
für Pendelkugel- oder Pendelrollenlager mit Spannhülse
Gehäuse mit 4 Langlöchern, gegossen
(Hauptabmessungen siehe SN-Gehäuse)

Werkstoff auf Wunsch GG oder GGG 40



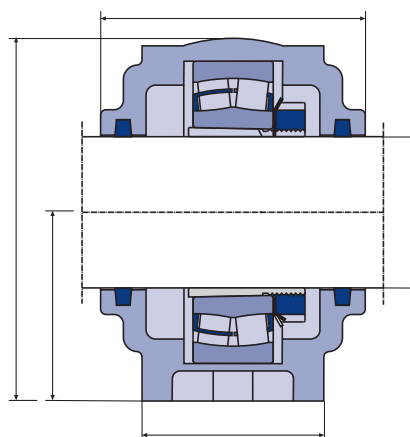
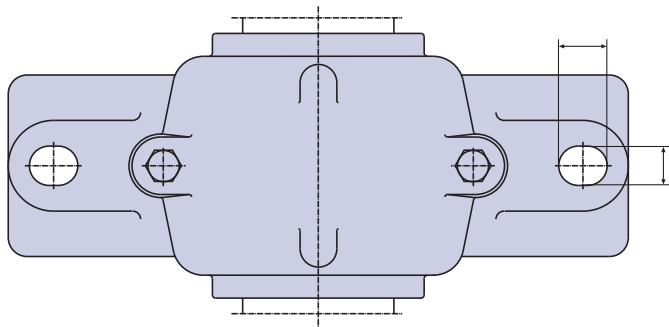
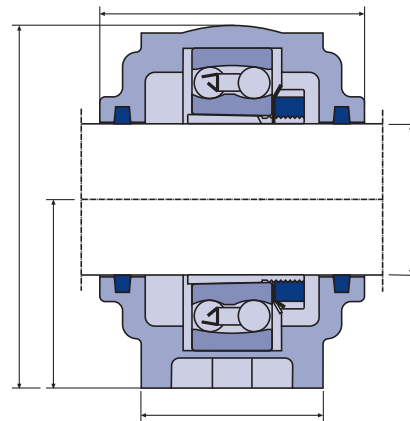
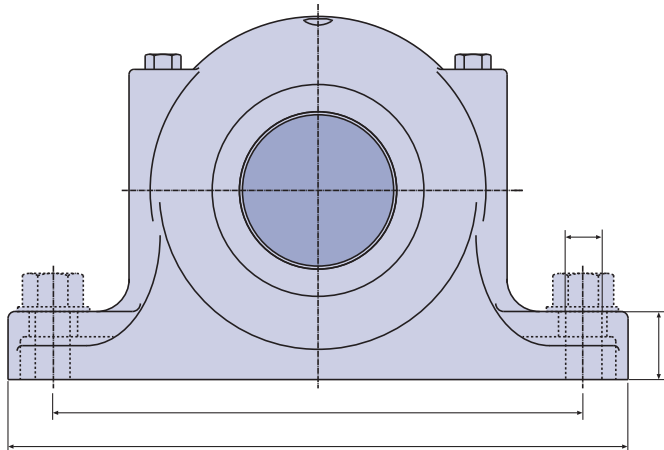
Artikel	N	N ₁	J	e
FSN 520-617	24	18	320	60
FSN 522-619	24	18	350	70
FSN 524-620	24	18	350	70
FSN 526	28	22	380	70
FSN 528	32	26	420	80
FSN 530	32	26	450	90
FSN 532	32	26	470	90

Stehlagergehäuse | geteilt, DIN 736 und 737

Reihe SN 5, SN 6, SN 2 und SN 3

Reihe SSN 5, SSN 6, SSN 2 und SSN 3

Auf Anfrage lieferbar

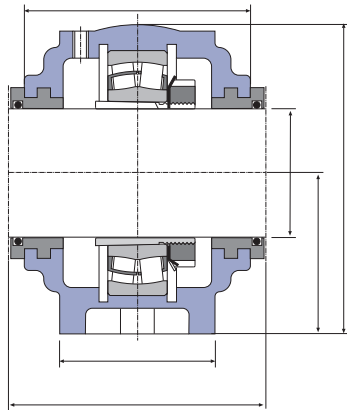


Stehlagergehäuse | geteilt, DIN 736 und 737

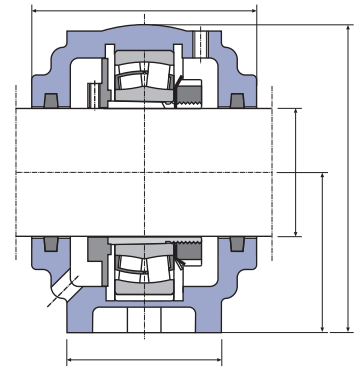
Reihe SN 5, SN 6, SN 2 und SN 3

Reihe SSN 5, SSN 6, SSN 2 und SSN 3

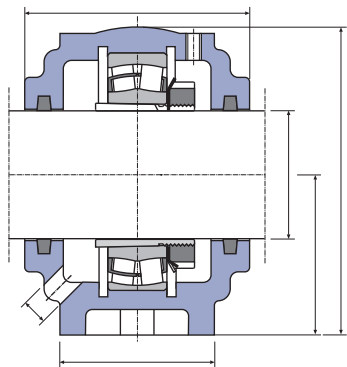
Auf Anfrage lieferbar



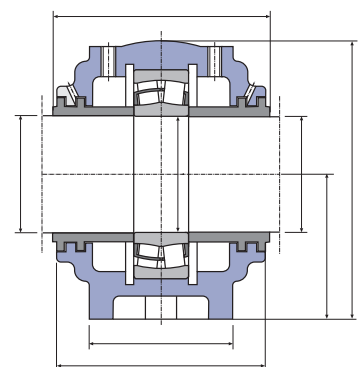
SN...TS



SN...R



SN...VS



SN...DSS

SD-Stehlagergehäuse

SD-Gehäuse der Reihe 31... + 30... sind geteilte Stehlagergehäuse für Pendelrollenlager auf Spannhülse. Sie sind mit Labyrinthdichtungen ausgerüstet. Gehäuse für Wellenenden werden mit Enddeckel aus Grauguss geliefert.

Werkstoffe

SD-Stehlagergehäuse werden standardmäßig aus Grauguss GG 25 hergestellt. Für Lagerungsfälle mit hohen Belastungen liefern wir die Gehäuse auch aus Sphäroguss GGG 40 oder aus Stahlguss GS 45.

Belastbarkeit

SD-Stehlagergehäuse sind überwiegend für senkrecht auf die Aufspannfläche gerichtete Belastung ausgelegt. In diesem Fall wird die zulässige Belastbarkeit von der Tragzahl des eingebauten Lagers bestimmt. Treten Belastungen unter anderen Winkeln auf, ist zu prüfen, ob sie für das Gehäuse, die Verbindungsschrauben zwischen Gehäuseober- und -unterteil sowie für die Befestigungsschrauben noch zulässig sind.

Belastbarkeit der Gehäuse

Bei Verwendung dieser Gehäuse für verschiedene Belastungsrichtungen ändern sich die Richtwerte für die Bruchlast. Mit ca. 1,8 fachen Belastungswerten rechnet man bei Verwendung von SD-Gehäusen in den Werkstoffen GGG 40 und GS 45.

Belastbarkeit der Verbindungsschrauben

Serienmäßig werden SD-Gehäuse mit Verbindungsschrauben der Festigkeitsklasse 8.8 geliefert. Maximalwerte für die Radialbelastung bei verschiedenen Belastungsrichtungen sind in der nebenstehenden Tabelle aufgeführt.

Anzugsmoment

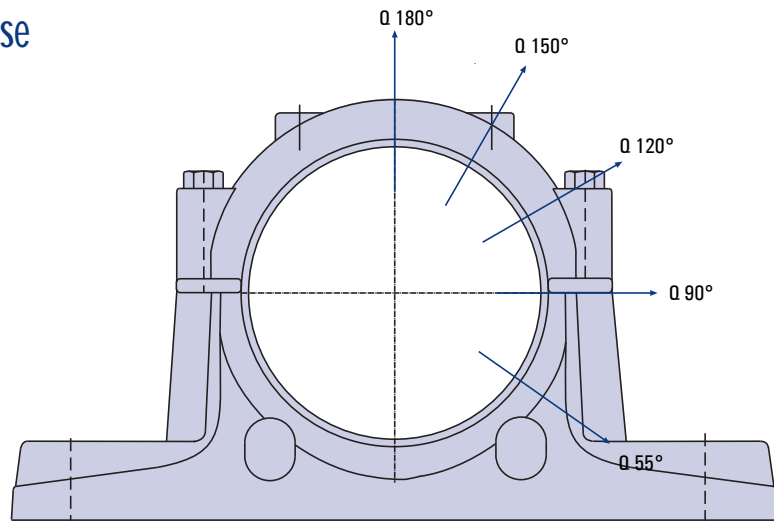
Die Befestigungs- und Verbindungsschrauben müssen ordnungsgemäß angezogen sein. Richtwerte für die entsprechenden Anzugsmomente können Sie der nebenstehenden Tabelle entnehmen.

Dichtungen

Zur Mitnahme der Labyrinthringe auf der Welle werden zwischen Welle und Labyrinthring Perbunan-Rundschnüre eingelegt. Diese wirken ebenfalls als Dichtung und lassen geringfügige axiale Verschiebungen der Ringe bei Wärmedehnungen der Welle zu. Endet die Welle im Gehäuse, wird anstelle des einen Labyrinthrings ein Enddeckel aus Grauguss mitgeliefert. Die Gehäusereihe SD 5.. wird serienmäßig mit doppelter Filzabdichtung geliefert (auf Wunsch ebenfalls mit Labyrinthabdichtung lieferbar).

Für Fettschmierung sind SD Gehäuse mit 2x Gewindebohrungen G1/4" im Gehäuseoberteil versehen. Eine mittige und eine seitlich versetzte Anordnung gewährleisten eine Schmierung über Lageraußenring und zusätzlich von der Seite. Diese Bohrungen sind im Auslieferungszustand mit Verschlusschrauben DIN 906 verschlossen. Zwei Kegelschmiernippel R1/4" gehören zum Standardlieferumfang.

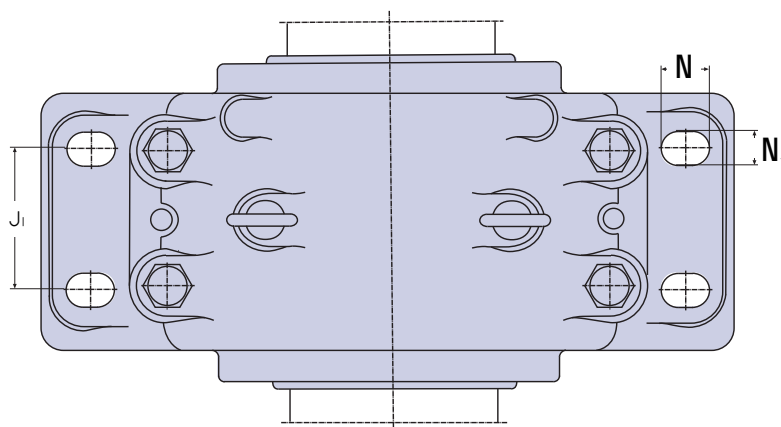
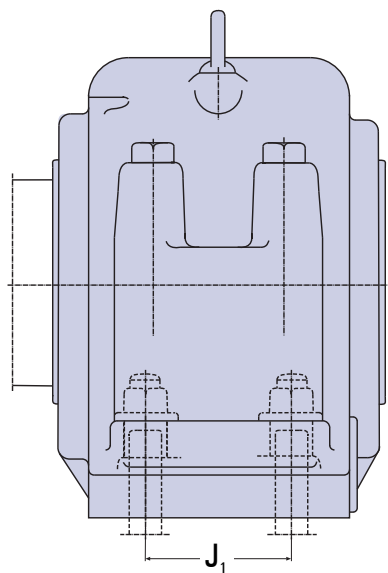
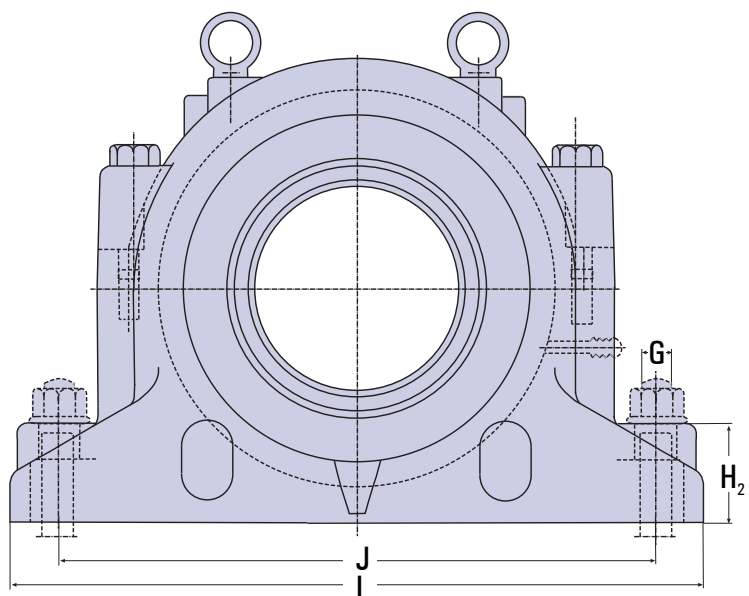
Bruchlasten für SD 31xx-Stehlagergehäuse



Artikel	Bruchlasten [kN]					Verbindungsschrauben Anzugsmoment DIN 931 8.8				max. Belastbarkeit [kN]		
	Q 180°	Q 150°	Q 120°	Q 90°	Q 55°				Nm	F180°	F150°	F120°
SD 3134 TS	850	680	760	1000	2100	M24	x	140	350	380	440	760
SD 3136 TS	950	760	850	1150	2400	M24	x	140	350	380	440	760
SD 3138 TS	1100	880	1000	1300	2700	M24	x	150	350	380	440	760
SD 3140 TS	1300	1000	1100	1600	3200	M24	x	150	350	380	440	760
SD 3144 TS	1600	1300	1400	1900	4000	M24	x	150	350	380	440	760
SD 3148 TS	1700	1400	1500	2000	4200	M30	x	180	400	620	720	1260
SD 3152 TS	1900	1500	1700	2300	4700	M30	x	180	400	620	720	1260
SD 3156 TS	2000	1600	1800	2400	5000	M30	x	200	400	620	720	1260
SD 3160 TS	2400	1900	2200	2900	6000	M30	x	200	400	620	720	1260
SD 3164 TS	2800	2200	2500	3400	7000	M30	x	200	400	620	720	1260

Stehlagergehäuse | geteilt

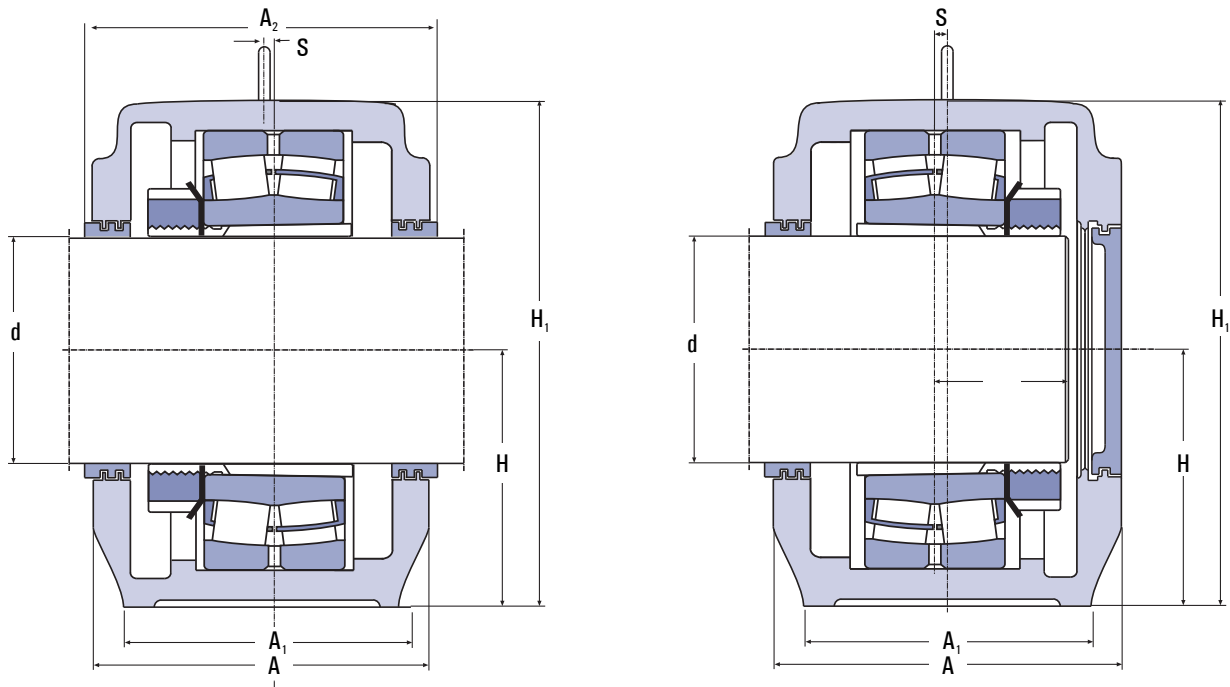
Reihe SD 31xx TS
für Pendelrollenlager mit Sapnhülse



Artikel	Gewicht kg	d	A	A ₁	A ₂	H ₁	H	H ₂	J	J ₁	L	G	N ₁	N	X	S
SD 3134 TS	65,0	150	230	180	240	335	170	70	430	100	510	24	28	34	78	14
SD 3136 TS	75,0	160	240	190	250	355	180	75	450	110	530	24	28	34	83	15
SD 3138 TS	95,0	170	260	210	270	375	190	80	480	120	560	24	28	34	88	10
SD 3140 TS	120,0	180	280	230	290	410	210	85	510	130	610	30	35	42	93	10
SD 3144 TS	135,0	200	290	240	300	435	220	90	540	140	640	30	35	42	100	12
SD 3148 TS	180,0	220	310	260	320	475	240	95	600	150	700	30	35	42	106	12
SD 3152 TS	215,0	240	320	280	330	515	260	100	650	160	770	36	42	50	116	13
SD 3156 TS	250,0	260	320	280	330	550	280	105	670	160	790	36	42	50	119	16
SD 3160 TS	300,0	280	350	310	360	590	300	110	710	190	830	36	42	50	125	22
SD 3164 TS	330,0	300	370	330	380	630	320	115	750	200	880	36	42	50	135	23
SD 3168 TS	380,0	320	400	360	410	675	340	120	810	220	950	40	42	52	135	23
SD 3172 TS	420,0	340	400	360	410	695	350	120	840	220	1000	40	42	52	165	30
SD 3176 TS	490,0	360	400	360	410	715	360	120	870	220	1040	40	42	52	175	30
SD 3180 TS	570,0	380	430	390	440	775	380	125	950	240	1120	46	48	60	190	30
SD 3184 TS	610,0	400	460	420	470	810	410	130	1000	260	1170	46	48	60	210	35

Stehlagergehäuse | geteilt

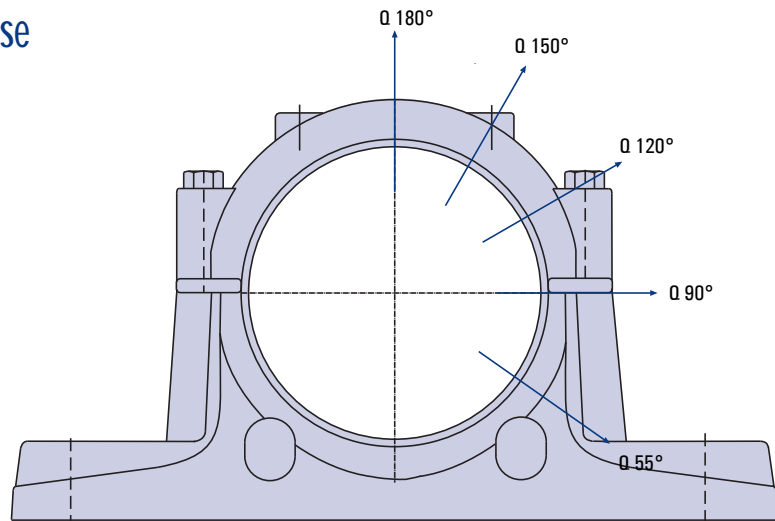
Reihe SD 31xx TS
für Pendelrollenlager mit Spannhülse



Artikel	Labyrinthring	Lager mit Spannhülse		Zugehörige Festringe	Stück	Rundschnur			Fettmenge Erstfüllung [kg]
		Kurzzzeichen				Ø x Länge [mm]			
SD 3134	TS 34	23134 K	H 3134	FR 10/280	2	4	x	530	1,8
SD 3136	TS 36	23136 K	H 3136	FR 10/300	2	4	x	560	2,2
SD 3138	TS 38	23138 K	H 3138	FR 10/320	2	4	x	590	2,9
SD 3140	TS 40	23140 K	H 3140	FR 10/340	2	4	x	620	3,8
SD 3144	TS 44	23144 K	H 3144	FR 10/370	2	4	x	680	4,4
SD 3148	TS 48	23148 K	H 3148	FR 10/400	2	4	x	750	5,5
SD 3152	TS 52	23152 K	H 3152	FR 10/440	2	4	x	810	7,0
SD 3156	TS 56	23156 K	H 3156	FR 10/460	2	4	x	870	7,4
SD 3160	TS 60	23160 K	H 3160	FR 10/500	2	4	x	940	10,5
SD 3164	TS 64	23164 K	H 3164	FR 10/540	2	4	x	1000	13,0
SD 3168	TS 68	23168 K	H 3168	FR 10/580	2	4	x	1050	**
SD 3172	TS 72	23172 K	H 3172	FR 10/600	2	4	x	1090	**
SD 3176	TS 76	23176 K	H 3176	FR 10/620	2	4	x	1150	**
SD 3180	TS 80	23180 K	H 3180	FR 10/650	2	4	x	1220	**
SD 3184	TS 84	23184 K	H 3184	FR 10/700	2	4	x	1280	**

** auf Anfrage

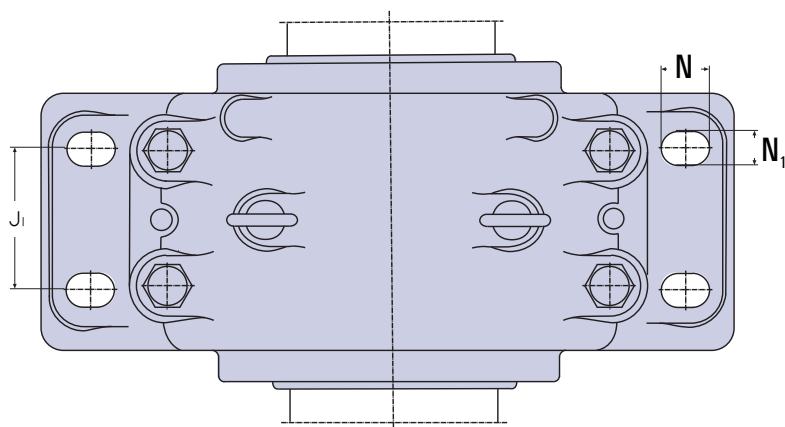
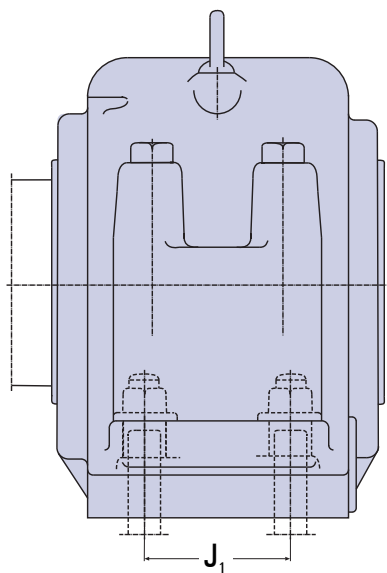
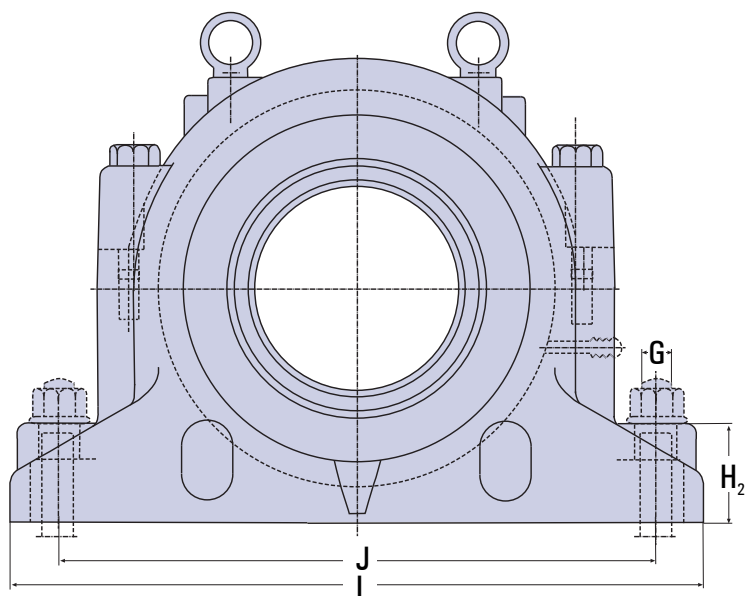
Bruchlasten für SD 30xx-Stehlagergehäuse



Artikel	Bruchlasten [kN]					Verbindungsschrauben Anzugsmoment DIN 931 8.8				max. Belastbarkeit [kN]		
	Q 180°	Q 150°	Q 120°	Q 90°	Q 55°			Nm	F180°	F150°	F120°	
SD 3036 TS	850	680	760	1000	2100	M24	x	140	350	380	440	760
SD 3038 TS	950	760	850	1150	2400	M24	x	140	350	380	440	760
SD 3040 TS	1100	880	1000	1300	2700	M24	x	150	350	380	440	760
SD 3044 TS	1300	1000	1100	1600	3200	M24	x	150	350	380	440	760
SD 3048 TS	1600	1300	1400	1900	4000	M24	x	150	350	380	440	760
SD 3052 TS	1700	1400	1500	2000	4200	M30	x	180	400	620	720	1260
SD 3056 TS	1900	1500	1700	2300	4700	M30	x	200	400	620	720	1260
SD 3060 TS	2000	1600	1800	2400	5000	M30	x	200	400	620	720	1260
SD 3064 TS	2400	1900	2200	2900	6000	M30	x	200	400	620	720	1260

Stehlagergehäuse | geteilt

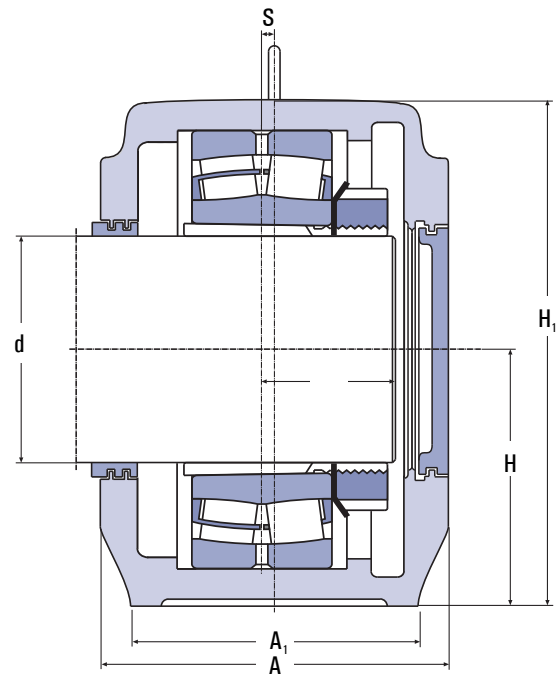
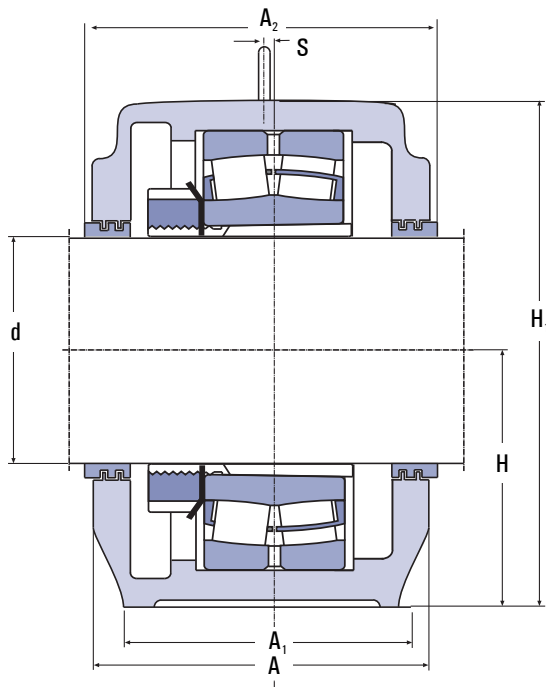
Reihe SD 30xx TS
für Pendelrollenlager mit Sapnhülse



Artikel	Gewicht kg	d	A	A ₁	A ₂	H ₁	H	H ₂	J	J ₁	L	G	N ₁	N	X	S
SD 3036 TS	70	160	230	180	240	335	170	70	430	100	510	24	28	34	78	14
SD 3038 TS	78	170	240	190	250	355	180	75	450	110	530	24	28	34	83	15
SD 3040 TS	95	180	260	210	270	375	190	80	480	120	560	24	28	34	88	10
SD 3044 TS	125	200	280	230	290	410	210	85	510	130	610	30	35	42	93	10
SD 3048 TS	140	220	290	240	300	435	220	90	540	140	640	30	35	42	100	12
SD 3052 TS	185	240	310	260	320	475	240	95	600	150	700	30	35	42	106	12
SD 3056 TS	220	260	320	280	330	515	260	100	650	160	770	36	42	50	116	13
SD 3060 TS	250	280	320	280	330	550	280	105	670	160	790	36	42	50	119	16
SD 3064 TS	300	300	350	310	360	590	300	110	710	190	830	36	42	50	125	22
SD 3068 TS	340	320	370	330	380	630	320	115	750	200	880	36	42	50	135	23
SD 3072 TS	340	340	370	330	380	630	320	115	750	200	880	36	42	50	135	23
SD 3076 TS	410	360	400	360	410	675	340	120	810	220	950	36	42	50	140	24
SD 3080 TS	420	380	400	360	410	695	350	120	840	220	1000	40	42	52	160	30
SD 3084 TS	490	400	400	360	410	715	360	120	870	220	1040	40	42	52	160	30
SD 3088 TS	570	410	430	390	440	755	380	125	950	240	1120	46	48	60	170	30

Stehlagergehäuse | geteilt

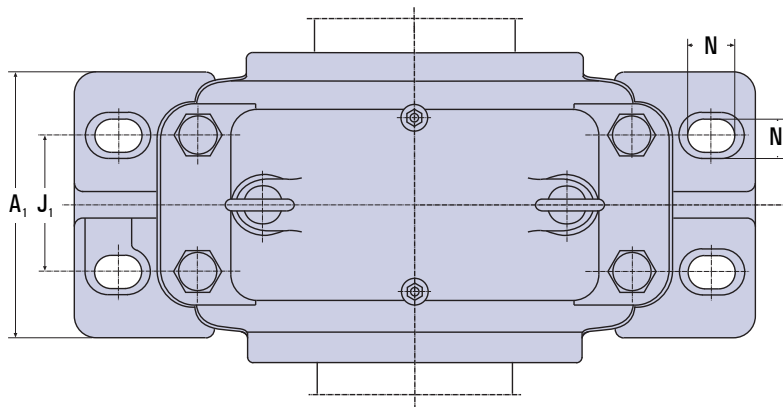
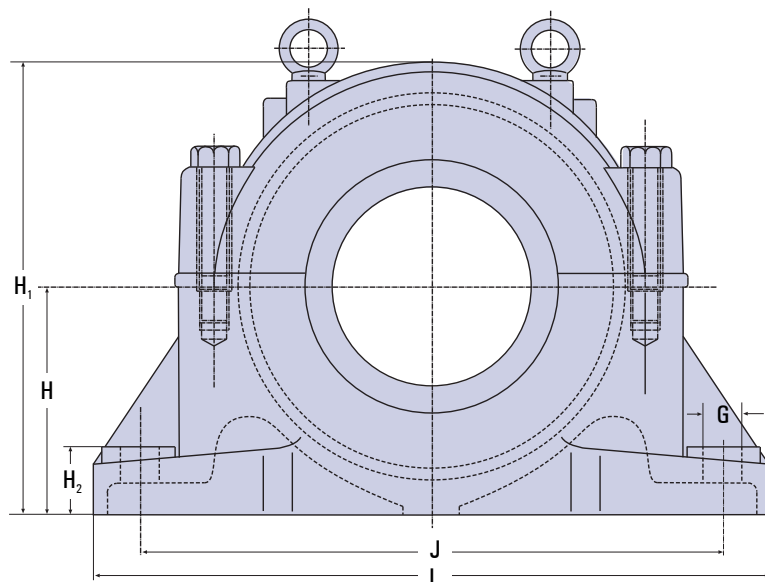
Reihe SD 30xx TS
für Pendelrollenlager mit Spannhülse



Artikel	Labyrinthring	Lager mit Spannhülse		Zugehörige Festringe	Stück	Rundschnur Ø x Länge [mm]
		Kurzzeichen	Kurzzeichen			
SD 3036	TS 36	23036 K	H 3036	FR 17/280	2	4 x 560
SD 3038	TS 38	23038 K	H 3038	FR 10/290	4	4 x 590
SD 3040	TS 40	23040 K	H 3040	FR 10/310	4	4 x 620
SD 3044	TS 44	23044 K	H 3044	FR 10/340	4	4 x 680
SD 3048	TS 48	23048 K	H 3048	FR 12/360	4	4 x 750
SD 3052	TS 52	23052 K	H 3052	FR 22/400	2	4 x 810
SD 3056	TS 56	23056 K	H 3056	FR 10/420	6	4 x 870
SD 3060	TS 60	23060 K	H 3060	FR 25/460	2	4 x 940
SD 3064	TS 64	23064 K	H 3064	FR 10/480	6	4 x 1000
SD 3068	TS 68	23068 K	H 3036	FR 16/520	4	4 x 1050
SD 3072	TS 72	23072 K	H 3072	FR 16/540	4	4 x 1120
SD 3076	TS 76	23076 K	H3076	FR 16/560	4	4 x 1180
SD 3080	TS 80	23080 K	H 3080	FR 16/600	4	4 x 1250
SD 3084	TS 84	23084 K	H 3084	FR 16/620	4	4 x 1310
SD 3088	TS 88	23088 K	H 3088	FR 16/650	4	4 x 1350

Stehlagergehäuse | geteilt

Reihe SD 5xx aus Grauguss GG-25
für Pendelrollenlager mit Sapnhülse

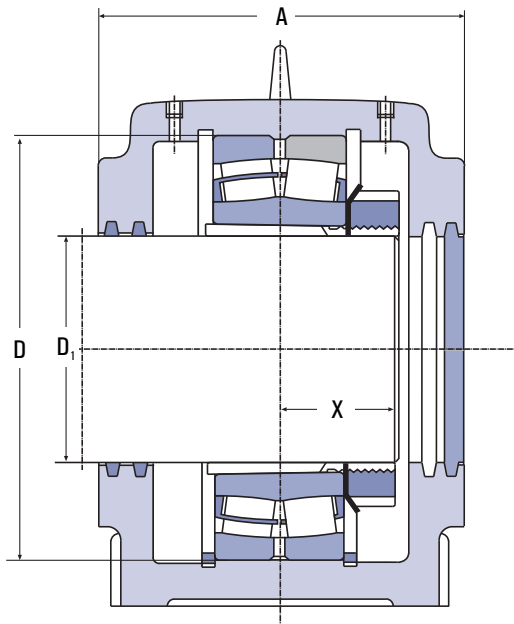


Artikel	Gewicht kg	d _i	H	H ₁	A	L	A ₁	J ₁	H ₂	J	N ₁	N	G	D	X
SD 530	76	135	160	320	240	550	220	120	55	450	33	45	M 27	270	70
SD 532	87	140	170	340	250	580	230	130	55	480	33	45	M 27	290	75
SD 534	105	150	180	360	270	620	250	140	60	510	36	50	M 30	310	80
SD 536	118	160	190	380	280	650	260	150	60	540	36	50	M 30	320	80
SD 538	136	170	200	400	290	700	280	160	65	570	40	55	M 33	340	85
SD 540	170	180	210	420	300	740	290	170	65	610	40	55	M 33	360	90
SD 544	216	200	240	475	330	820	320	190	70	680	42	62	M 36	400	95
SD 548	258	220	260	515	340	880	330	200	85	740	45	65	M 39	440	100
SD 552	323	240	280	555	370	940	360	210	85	790	45	65	M 39	480	110
SD 556	404	260	300	590	390	990	380	230	100	830	52	77	M 45	500	110
SD 560	480	280	325	640	410	1060	400	250	100	890	52	77	M 45	540	120
SD 564	605	300	355	690	440	1110	430	270	110	930	56	85	M 48	580	125

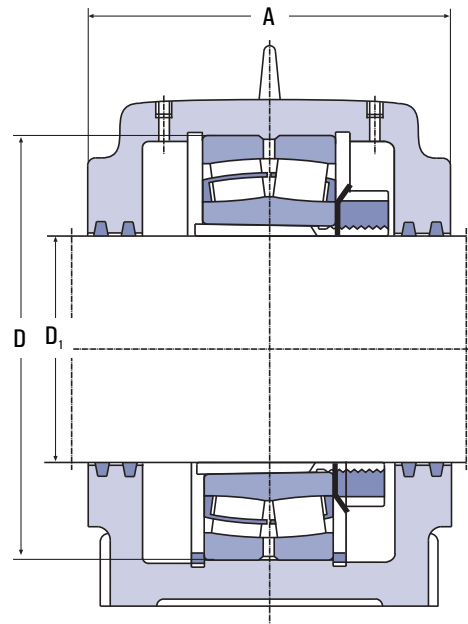
Stehlagergehäuse | geteilt

Reihe SD 5xx aus Grauguss GG-25
für Pendelrollenlager mit Spannhülse

Ausführung AL



Ausführung BL



Ausführung AF

Ausführung BF

Artikel	Passende Lager mit Spannhülse		Zugehörige Festringe Kurzzeichen	Stück	Filzstreifen DIN 5419 Kurzzeichen	Ausführung	
						A Stück	B Stück
SD 530	22230 K	H 3130	FR 10/270	2	16 x 12 x 250	4	8
SD 532	22232 K	H 3132	FR 10/290	2	16 x 12 x 260	4	8
SD 534	22234 K	H 3134	FR 10/310	2	16 x 12 x 275	4	8
SD 536	22236 K	H 3136	FR 10/320	2	16 x 12 x 290	4	8
SD 538	22238 K	H 3138	FR 10/340	2	16 x 12 x 305	4	8
SD 540	22240 K	H 3140	FR 10/360	2	16 x 12 x 320	4	8
SD 544	22244 K	H 3144	FR 10/400	2	16 x 12 x 350	4	8
SD 548	22248 K	H 3148	FR 10/440	2	16 x 12 x 380	4	8
SD 552	22252 K	H 3152	FR 10/480	2	16 x 12 x 415	4	8
SD 556	22256 K	H 3156	FR 10/500	2	16 x 12 x 445	4	8
SD 560	22260 K	H 3160	FR 10/540	2	16 x 12 x 480	4	8
SD 564	22264 K	H 3164	FR 10/580	2	16 x 12 x 510	4	8

Stehlagergehäuse | geteilt

Reihe S 30xx K für Pendelrollenlager mit Sapnhülse

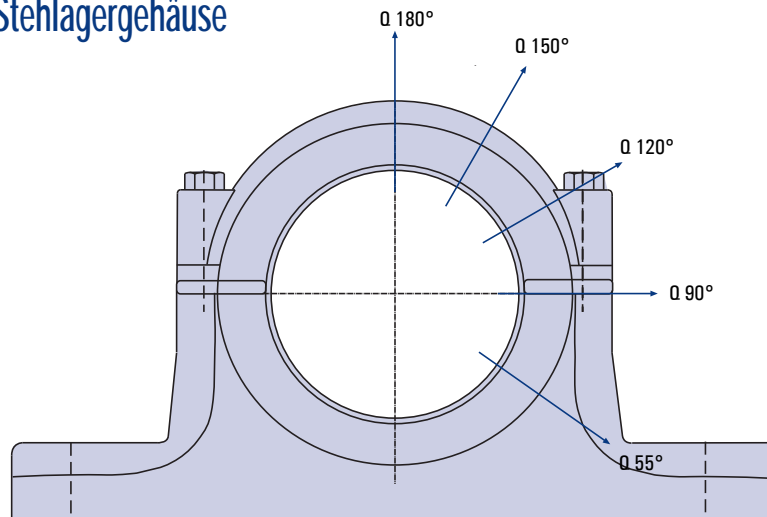
S 30xx K Stehlagergehäuse sind geteilte Gehäuse für den Einbau von Pendelrollenlagern der Reihen 230..K. Auf Wunsch können diese Gehäuse auch für Pendelrollenlager mit zylindrischer Bohrung geliefert werden.

Serienmäßig sind S 30..K Gehäuse mit Filzdichtungen ausgerüstet. Für extreme Betriebsbedingungen sind diese Gehäuse jedoch auch mit zusätzlicher V-Ringdichtung oder auch mit Labyrinthabdichtung lieferbar. Endet die Welle im Gehäuse, wird anstelle der Dichtung ein Enddeckel (Werkstoff: GG 20) mitgeliefert.

S 30..K Stehlagergehäuse werden aus Grauguss GG 25 hergestellt. Für Lagerungsfälle mit hohen Belastungen liefern wir die Gehäuse auch aus Sphäroguss GGG 40 oder aus Stahlguss GS 45.

Diese Gehäusereihe ist ausschließlich für Fettschmierung vorgesehen. In der Mehrzahl der Anwendungsfälle reicht die bei der Montage eingefüllte Fettmenge bis zur allgemeinen Inspektion aus. Ist aufgrund der Betriebsbedingungen ein Nachschmierenerforderlich, kann dies über eine serienmäßig angebrachte Schmierbohrung vorgenommen werden.

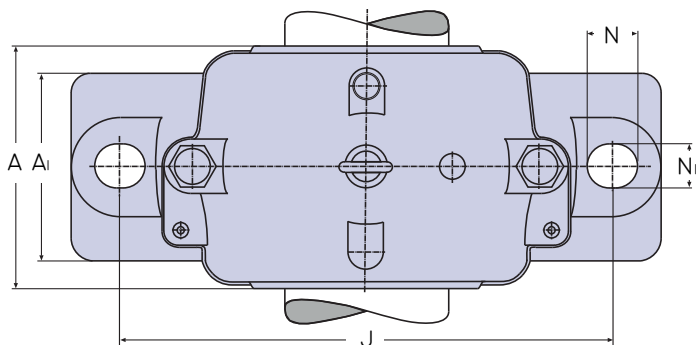
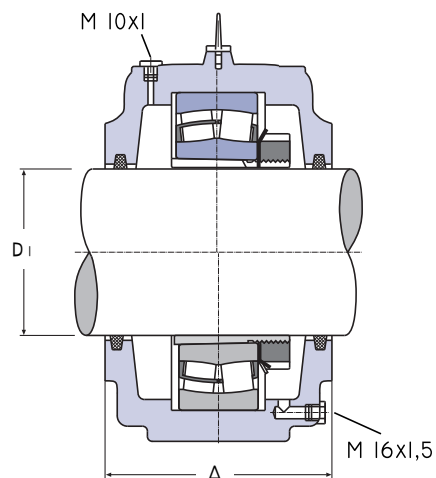
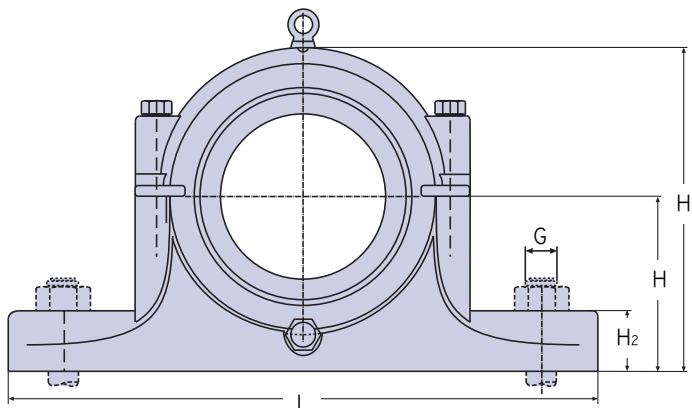
Bruchlasten für S 30xx-Stehlagergehäuse



Artikel	Bruchlasten [kN]					Verbindungsschrauben Anzugsmoment DIN 931 8.8				max. Belastbarkeit [kN]		
	Q 180°	Q 150°	Q 120°	Q 90°	Q 55°				F180°	F150°	F120°	
S 3024 K	270	215	245	320	540	M20	x	100	200	130	150	260
S 3026 K	310	250	280	370	620	M20	x	100	200	130	150	260
S 3028 K	350	280	315	420	700	M20	x	100	200	130	150	260
S 3030 K	390	310	350	470	780	M20	x	110	200	130	150	260
S 3032 K	430	345	390	520	860	M20	x	130	200	130	150	260
S 3034 K	500	400	450	600	1000	M24	x	120	350	130	150	260
S 3036 K	580	465	520	700	1160	M24	x	130	350	130	150	260
S 3038 K	650	520	585	780	1300	M24	x	130	350	130	150	260
S 3040 K	740	590	665	890	1500	M24	x	140	350	180	210	360
S 3044 K	850	680	765	1020	1700	M30	x	150	400	180	210	360
S 3048 K	940	750	845	1130	1900	M30	x	170	400	180	210	360
S 3052 K	1100	880	990	1320	2200	M36	x	180	600	320	370	640
S 3056 K	1240	1000	1120	1500	2500	M36	x	220	600	320	370	640

Stehlagergehäuse | geteilt

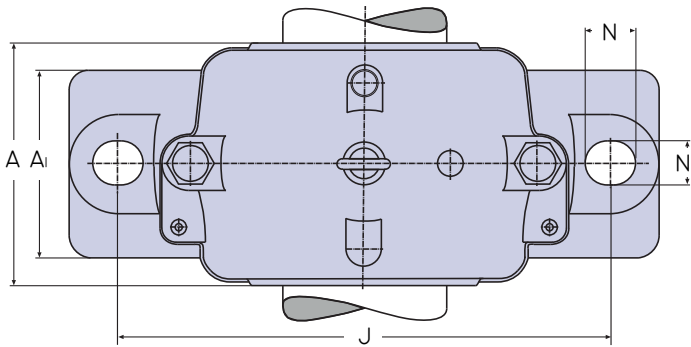
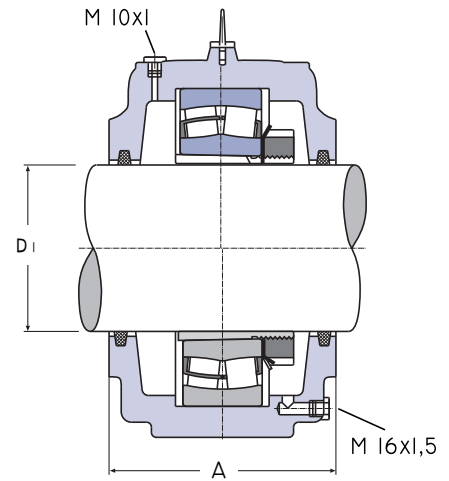
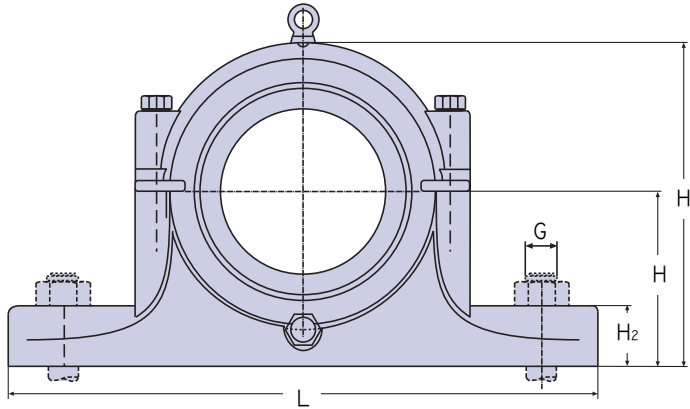
Reihe S 30xx K
für Pendelrollenlager mit Sapnhülse



Artikel	Gewicht kg	d _i	H	H ₁	A	L	mm					
							A _i	H ₂	J	N _i	N	G
S 3024 K	16,5	110	112	215	150	390	110	40	320	30	36	M24
S 3026 K	19,3	115	125	239	160	420	120	45	350	30	36	M24
S 3028 K	24,6	125	140	259	170	420	120	45	350	30	36	M24
S 3030 K	29,0	135	150	278	175	460	130	45	380	30	36	M24
S 3032 K	37,0	140	150	288	190	470	130	50	390	30	36	M24
S 3034 K	45,0	150	160	320	200	540	160	55	450	36	48	M30
S 3036 K	65,0	160	170	340	210	560	160	55	470	36	48	M30
S 3038 K	67,0	170	170	353	210	560	160	55	470	36	48	M30
S 3040 K	72,0	180	180	373	235	615	170	60	515	36	48	M30
S 3044 K	98,0	200	200	408	255	690	190	70	580	42	50	M36
S 3048 K	110,0	220	210	433	265	720	200	75	610	42	50	M36
S 3052 K	148,0	240	240	485	285	820	220	80	680	52	70	M45
S 3056 K	165,0	260	250	505	295	860	230	80	720	52	70	M45

Stehlagergehäuse | geteilt

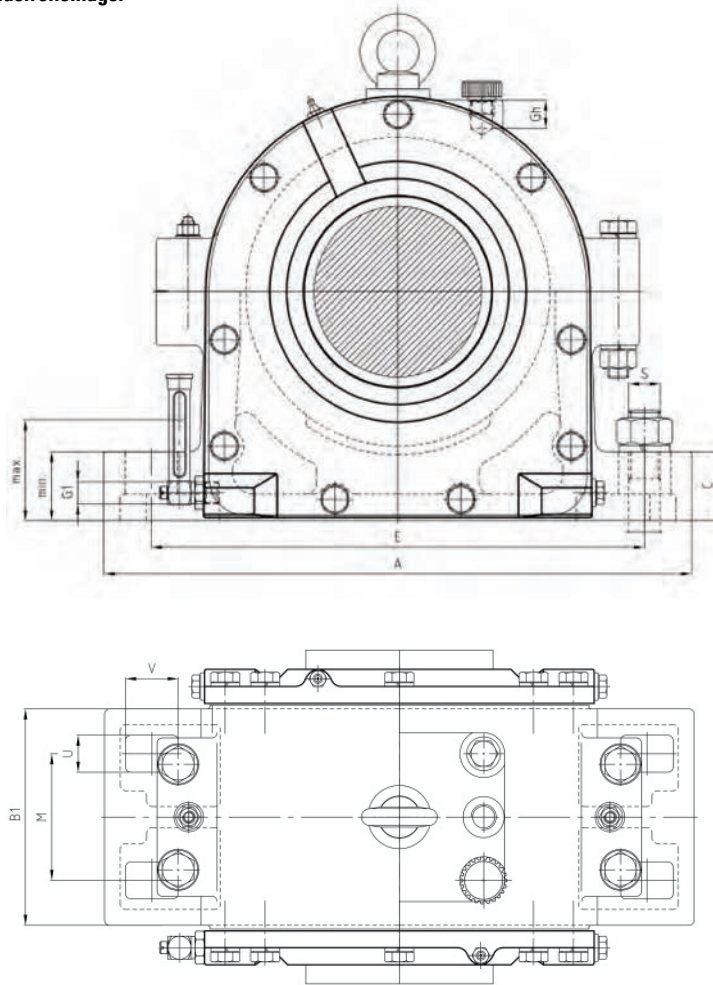
Reihe S 30xx K
für Pendelrollenlager mit Spannhülse



Artikel	Passende Lager mit Spannhülse Kurzzeichen	Fettmenge bei Erstfüllung [kg]	Zugehörige Festringe Kurzzeichen	Stück	Filzstreifen DIN 5419 Kurzzeichen	Stück
S 3024 K	23024 K H 3024	0,50	FR 180/10	1	10 x 8,5-195	4
S 3026 K	23026 K H 3026	0,80	FR 200/10	1	10 x 8,5-200	4
S 3028 K	23028 K H 3028	0,90	FR 210/10	1	14 x 11-225	4
S 3030 K	23030 K H 3030	1,10	FR 225/10	1	14 x 11-240	4
S 3032 K	23032 K H 3032	1,20	FR 240/10	1	14 x 11-250	4
S 3034 K	23034 K H 3034	1,40	FR 260/10	1	16 x 12-270	4
S 3036 K	23036 K H 3036	1,70	FR 280/10	1	16 x 12-285	4
S 3038 K	23038 K H 3038	1,90	FR 290/10	1	16 x 12-300	4
S 3040 K	23040 K H 3040	2,20	FR 310/10	1	16 x 12-315	4
S 3044 K	23044 K H 3044	2,90	FR 340/10	1	16 x 12-350	4
S 3048 K	23048 K H 3048	4,00	FR 360/10	1	16 x 12-380	4
S 3052 K	23052 K H 3052	4,50	FR 400/10	1	16 x 12-410	4
S 3056 K	23056 K H 3056	5,10	FR 420/10	1	16 x 12-445	4

Stehlagergehäuse | geteilt

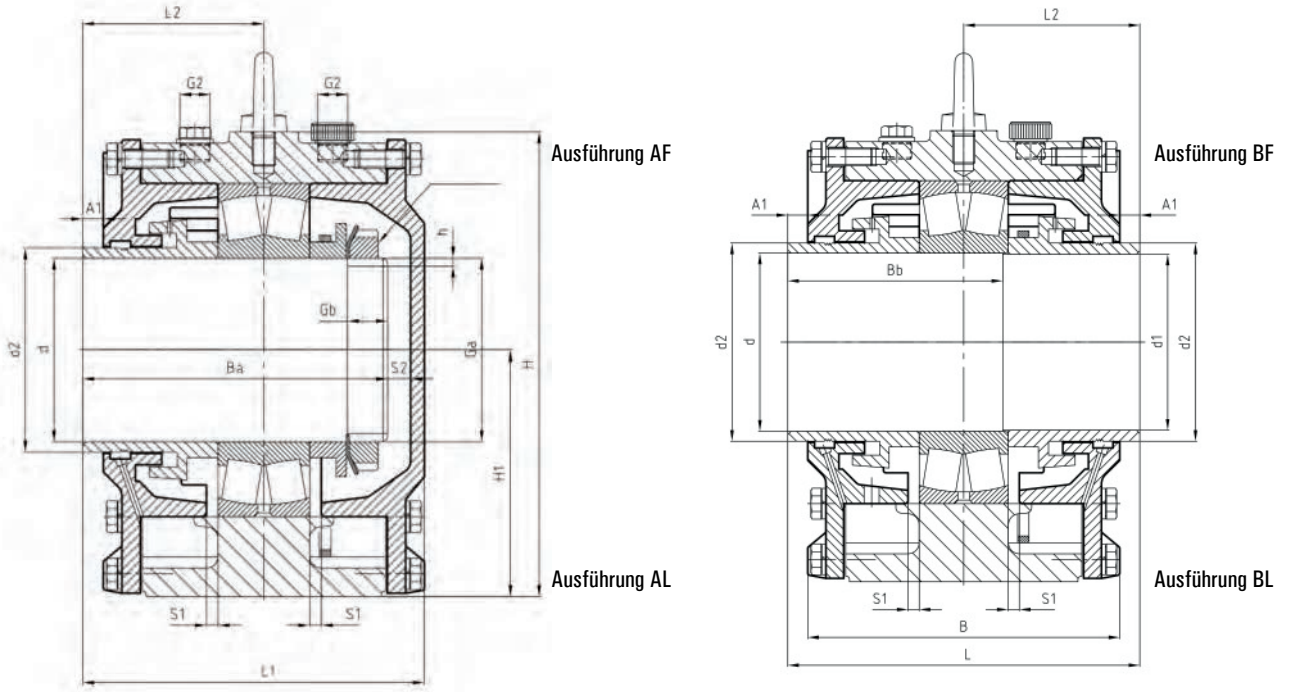
Reihe GOS 2
mit Ölförderring-Schmierung für Pendelrollenlager
mit zylindrischer Bohrung



Artikel	Welle d	d ₁	d ₂	H ₁	H	A	E	C	S	S ₁	V	U	M	B ₁	B	L	L ₁	L ₂	A ₁	G ₁	G ₂	G ₃
GOS 217	85	83	96	125	230	330	260	35	M20	5	40	24	60	110	182	180	172,5	90,0	7,5	R½	R¾	27
GOS 218	90	88	100	135	245	360	290	45	M20	5	40	24	70	120	190	190	180,0	95,0	10,0	R½	R¾	27
GOS 219	95	93	105	140	255	360	290	45	M20	5	40	24	80	135	210	200	192,0	100,0	8,0	R½	R¾	27
GOS 220	100	98	110	145	270	400	320	50	M24	5	45	28	75	130	205	206	196,0	103,0	10,0	R½	R½	27
GOS 222	110	108	120	160	290	420	347	50	M24	5	45	28	75	145	216	229	216,0	114,5	13,0	R½	R½	27
GOS 224	120	118	135	170	315	420	347	55	M24	8	45	28	90	170	245	276	258,0	138,0	18,0	R½	R½	27
GOS 226	130	128	145	180	335	450	377	60	M24	8	45	28	100	180	260	270	255,0	135,0	15,0	R½	R½	32
GOS 228	140	138	160	190	355	500	415	65	M30	8	45	35	100	190	265	280	265,0	140,0	15,0	R½	R¾	33
GOS 230	150	148	170	200	375	540	450	65	M30	8	50	35	115	190	265	280	265,0	140,0	15,0	R½	R¾	44
GOS 232	160	158	178	215	405	560	470	65	M30	10	50	35	120	205	280	316	298,0	158,0	18,0	R½	R¾	38
GOS 234	170	168	195	235	440	610	515	70	M30	10	55	35	130	230	310	350	330,0	175,0	20,0	R½	R¾	46
GOS 236	180	177	205	245	455	650	545	75	M30	10	65	35	150	240	320	360	340,0	180,0	20,0	R½	R¾	44
GOS 238	190	188	220	260	480	720	590	85	M36	12	70	42	150	250	335	370	350,0	185,0	20,0	R½	R¾	50
GOS 240	200	198	227	275	510	730	600	85	M36	12	70	42	160	260	350	378	358,0	189,0	20,0	R½	R¾	44
GOS 244	220	218	255	305	565	820	670	95	M36	12	70	42	180	280	370	404	384,5	202,0	19,5	R½	R¾	48
GOS 248	240	238	270	340	625	900	740	100	M36	12	80	42	190	290	380	420	400,0	210,0	20,0	R½	R¾	56

Stehlagergehäuse | geteilt

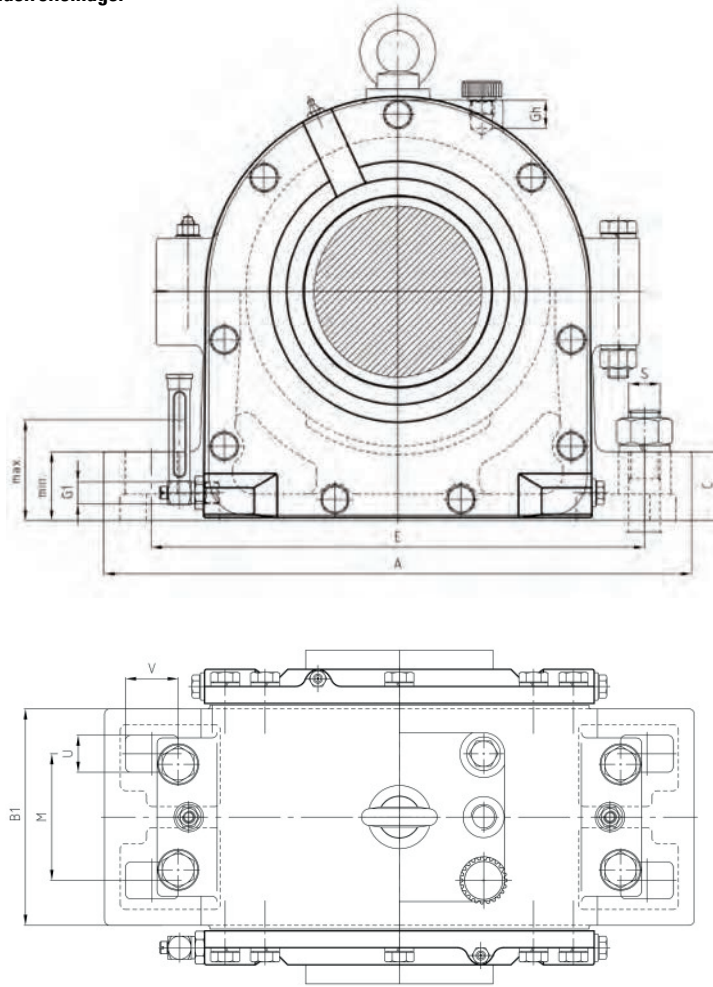
Reihe GOS 2
mit Ölförderring-Schmierung für Pendelrollenlager
mit zylindrischer Bohrung



Artikel	Anschlussmaße [mm]								Ölmenge [Liter]	Ölstand [mm]		Passende Wellenmutter	Sicherungsblech	Ausführung [kg]	
	B _s	B _e	G _s	G _e	b	h	r	s ₂		max.	min.			A	B
22217	150	105	M85x2	22	11	4	1,6	14,5	0,7	63	42	KM17	MB 17	22,5	23,5
22218	161	112	M90x2	23	11	4	1,6	11,0	0,8	68	45	KM18	MB 18	35,0	37,0
22219	171	118	M95x2	24	11	4	1,6	11,0	0,9	70	50	KM19	MB 19	39,0	41,0
22220	177	123	M100x2	25	13	4	1,6	9,0	1,0	70	50	KM20	MB 20	44,0	46,0
22222	192	138	M110x2	26	13	5	1,6	14,0	1,3	70	50	KM22	MB 22	54,0	57,0
22224	225	164	M120x2	28	15	6	1,6	23,0	1,7	80	60	KM24	MB 24	74,0	76,0
22226	226	164	M130x2	30	15	6	2,5	19,0	2,3	85	60	KM26	MB 26	84,0	89,0
22228	234	170	M140x2	30	17	6	2,5	19,0	2,4	85	60	KM28	MB 28	107,0	114,0
22230	239	173	M150x2	32	17	6	2,5	16,0	2,8	90	60	KM30	MB 30	125,0	131,0
22232	266	193	M160x3	35	19	7	2,5	20,0	3,3	95	65	KM32	MB 32	154,0	162,0
22234	290	213	M170x3	37	19	7	3,0	28,0	5,0	105	75	KM34	MB 34	189,0	197,0
22236	296	218	M180x3	38	21	7	5,0	32,0	5,2	115	80	KM36	MB 36	208,0	217,0
22238	317	226	M190x3	39	21	7	6,0	18,0	5,8	120	85	KM38	MB 38	238,0	249,0
22240	315	233	M200x3	40	21	7	6,0	28,0	7,0	125	85	KM40	MB 40	281,0	294,0
22244	342	251	Tr220x4	44	25	8	6,0	27,0	8,5	140	95	HM44T	MB 44	371,0	392,0
22248	360	266	Tr240x4	47	25	8	6,0	25,0	9,5	155	110	HM48T	MB 48	445,0	475,0

Stehlagergehäuse | geteilt

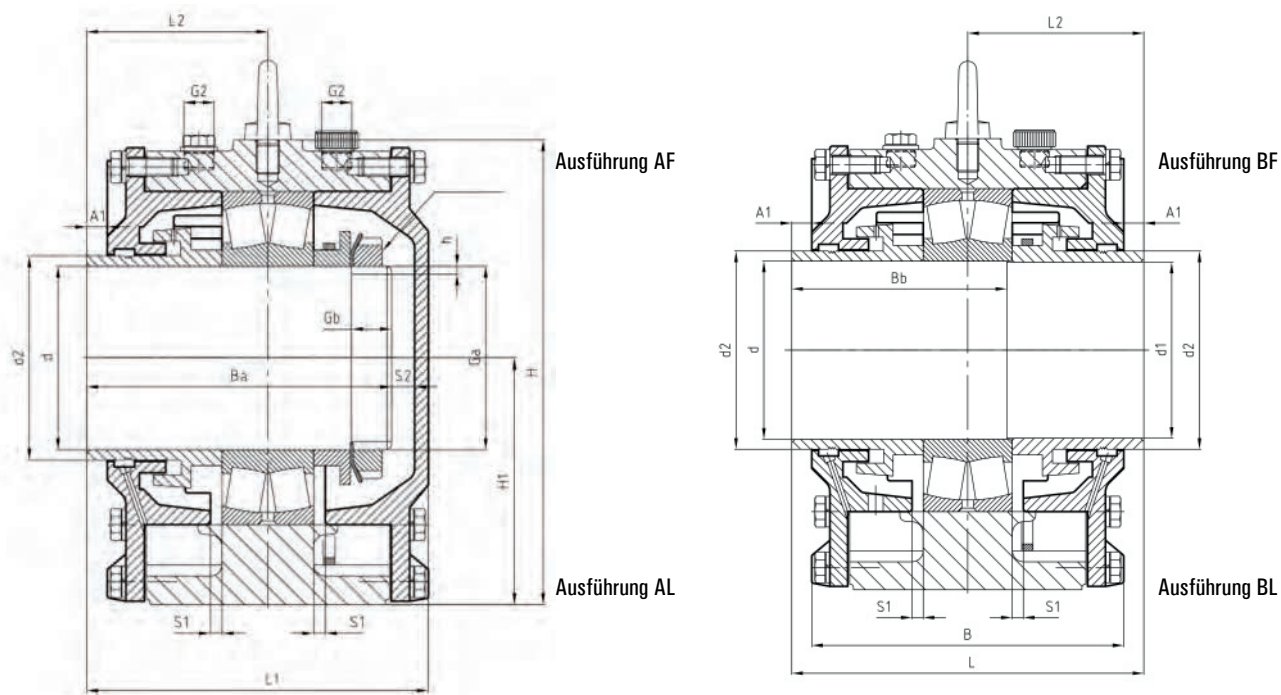
Reihe GOS 5
mit Ölförderring-Schmierung für Pendelrollenlager
mit Spannhülse



Artikel	Welle d	d ₂	H ₁	H	A	E	C	S	S ₁	V	U	M	B ₁	B	L	L ₁	L ₂	A ₁	G ₁	G ₂	G ₃
GOS 517	75	96	125	230	330	260	35	M20	5	40	24	60	110	182	180	172,5	90,0	7,5	R½	R¾	27
GOS 518	80	100	135	245	360	290	45	M20	5	40	24	70	120	190	190	180,0	95,0	10,0	R½	R¾	27
GOS 519	85	105	140	255	360	290	40	M20	5	40	24	80	135	210	200	192,0	100,0	8,0	R½	R¾	27
GOS 520	90	110	145	270	400	320	50	M24	5	45	28	75	130	205	206	196,0	103,0	10,0	R½	R½	27
GOS 522	100	120	160	290	420	347	50	M24	5	45	28	75	145	216	229	216,0	114,5	13,0	R½	R½	27
GOS 524	110	135	170	315	420	347	55	M24	8	45	28	90	170	245	276	258,0	138,0	18,0	R½	R½	27
GOS 526	115	145	180	335	450	377	60	M24	8	45	28	100	180	260	270	255,0	135,0	15,0	R½	R½	32
GOS 528	125	160	190	355	500	415	65	M30	8	45	35	100	190	265	280	265,0	140,0	15,0	R½	R¾	33
GOS 530	135	170	200	375	540	450	65	M30	8	50	35	115	190	265	280	265,0	140,0	15,0	R½	R¾	44
GOS 532	140	178	215	405	560	470	65	M30	10	50	35	120	205	280	316	298,0	158,0	18,0	R½	R¾	38
GOS 534	150	195	235	440	610	515	70	M30	10	55	35	130	230	310	350	330,0	175,0	20,0	R½	R¾	46
GOS 536	160	205	245	455	650	545	75	M30	10	65	35	150	240	320	360	340,0	180,0	20,0	R½	R¾	44
GOS 538	170	220	260	480	720	590	85	M36	12	70	42	150	250	335	370	350,0	185,0	20,0	R½	R¾	50
GOS 540	180	227	275	510	730	600	85	M36	12	70	42	160	260	350	378	35,08	189,0	20,0	R½	R¾	44
GOS 544	200	255	305	565	820	670	95	M36	12	80	42	180	280	370	404	384,5	202,0	19,5	R½	R¾	48
GOS 548	220	270	340	625	900	740	100	M36	12	80	42	190	290	380	420	400,0	210,0	20,0	R½	R¾	56

Stehlagergehäuse | geteilt

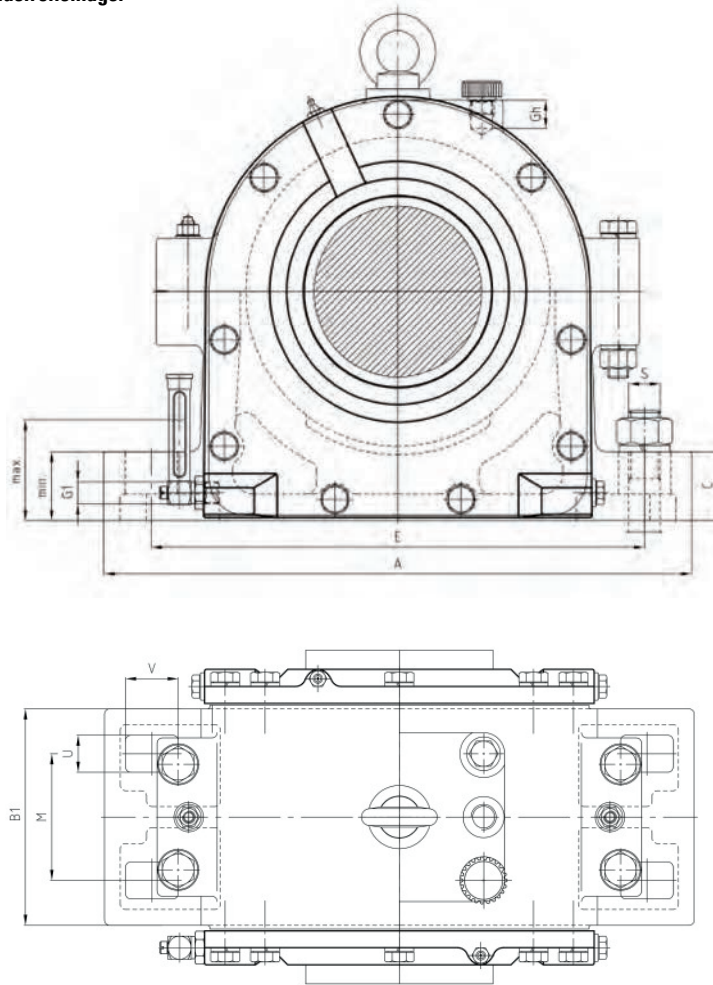
Reihe GOS 5
mit Ölförderring-Schmierung für Pendelrollenlager
mit Spannhülse



Artikel	Anschlussmaße [mm]		Ölmenge [Liter]	Ölstand [mm]		Passende Spannhülse	Ausführung [kg]	
	B _s	s ₂		max.	min.		A	B
22217 K	40	34,5	0,7	63	42	H 317	33	34
22218 K	42	35,0	0,8	68	45	H 318	38	39
22219 K	44	38,0	0,9	70	50	H 319	40	42
22220 K	46	37,0	1,0	70	50	H 320	45	47
22222 K	52	36,5	1,3	77	50	H 322	56	59
22224 K	56	54,0	1,7	80	60	H 3124	71	75
22226 K	58	52,0	2,3	85	60	H 3126	88	94
22228 K	63	51,0	2,4	85	60	H 3128	113	119
22230 K	66	49,0	2,8	90	60	H 3130	131	137
22232 K	73	55,0	3,3	95	65	H 3132	159	166
22234 K	77	65,0	5,0	105	75	H 3134	198	208
22236 K	78	70,0	5,2	115	80	H 3136	215	225
22238 K	82	68,0	5,8	120	85	H 3138	244	255
22240 K	86	69,0	7,0	125	85	H 3140	286	303
22244 K	95	72,0	8,5	140	95	H 3144	385	403
22248 K	105	70,0	9,5	155	110	H 3148	455	490

Stehlagergehäuse | geteilt

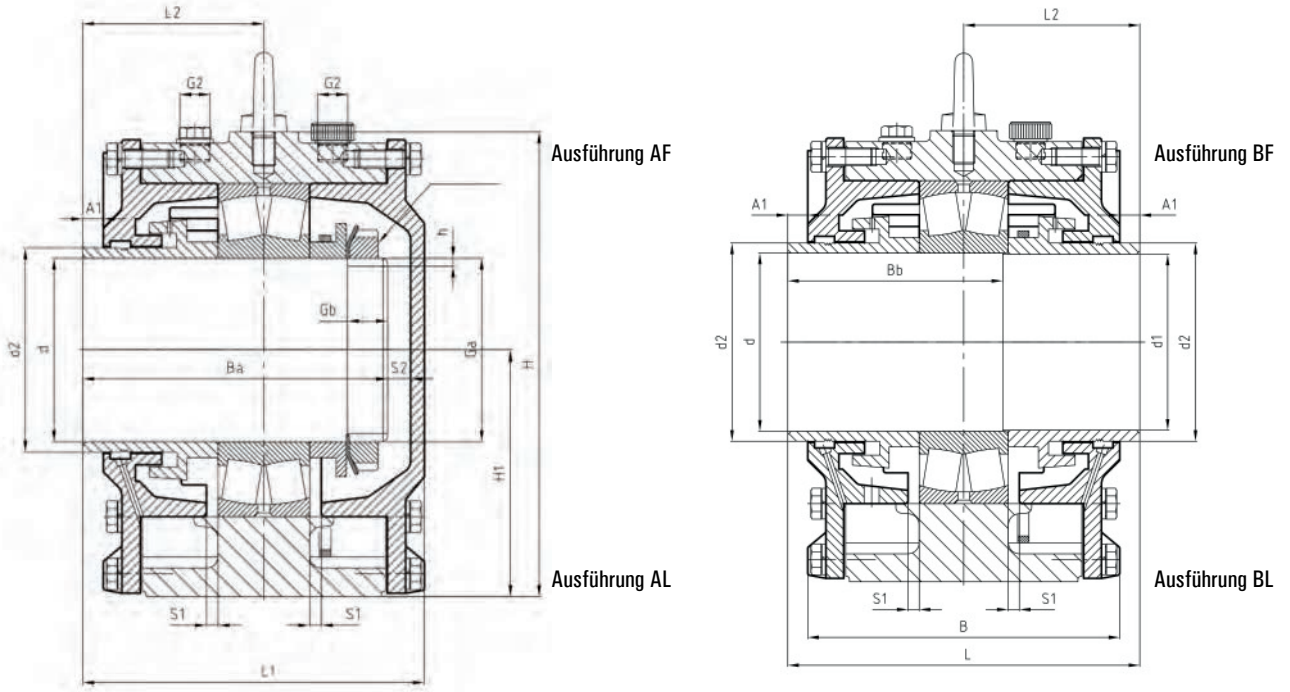
Reihe GOS 3
mit Ölförderring-Schmierung für Pendelrollenlager
mit zylindrischer Bohrung



Artikel	Welle d	d ₁	d ₂	H ₁	H	A	E	C	S	S ₁	V	U	M	B ₁	B	L	L ₁	L ₂	A ₁	G ₁	G ₂	G ₃
mm																						
GOS 310	50	49	58	95	168	270	210	30	M16	3	30	19	50	92	145	150	142,5	75,0	7,5	R¼	R¾	27
GOS 311	55	53	65	100	180	290	233	30	M16	3	33	19	50	95	148	155	147,5	77,5	7,5	R¼	R¾	27
GOS 312	60	58	70	110	198	290	230	30	M16	5	34	19	55	100	152	170	162,5	85,0	7,5	R¼	R¾	27
GOS 314	70	65	80	125	230	330	260	35	M20	5	40	24	60	110	182	180	172,5	90,0	7,5	R½	R¾	27
GOS 316	80	78	95	140	255	360	290	40	M20	5	40	24	80	135	210	214	199,0	107,0	15,0	R½	R¾	27
GOS 318	90	88	104	155	280	400	317	50	M24	5	45	28	95	165	246	240	225,0	120,0	15,0	R½	R½	32
GOS 320	100	98	115	170	315	420	347	55	M24	8	45	28	90	170	245	270	255,0	135,0	15,0	R½	R½	27
GOS 322	110	108	130	190	355	500	415	65	M30	8	45	35	100	190	265	290	270,0	145,0	20,0	R½	R¾	33
GOS 324	120	118	140	200	375	540	450	65	M30	8	50	35	115	190	265	306	285,5	153,0	20,5	R½	R¾	44
GOS 326	130	128	150	215	405	560	470	65	M30	8	50	35	120	205	285	320	300,0	160,0	20,0	R½	R¾	38
GOS 328	140	138	165	230	425	630	510	80	M30	8	60	35	120	220	300	340	320,0	170,0	20,0	R½	R¾	42
GOS 330	150	148	175	245	455	650	545	75	M30	10	65	35	150	240	320	350	335,0	175,0	15,0	R½	R¾	44
GOS 332	160	158	190	260	480	720	590	85	M36	10	70	42	150	250	335	370	350,0	185,0	20,0	R½	R¾	50
GOS 334	170	168	197	275	510	730	600	85	M36	12	70	42	160	260	350	378	358,0	189,0	20,0	R½	R¾	44
GOS 336	180	178	210	305	565	820	670	95	M36	12	80	42	180	280	370	404	384,5	202,0	19,5	R½	R¾	48

Stehlagergehäuse | geteilt

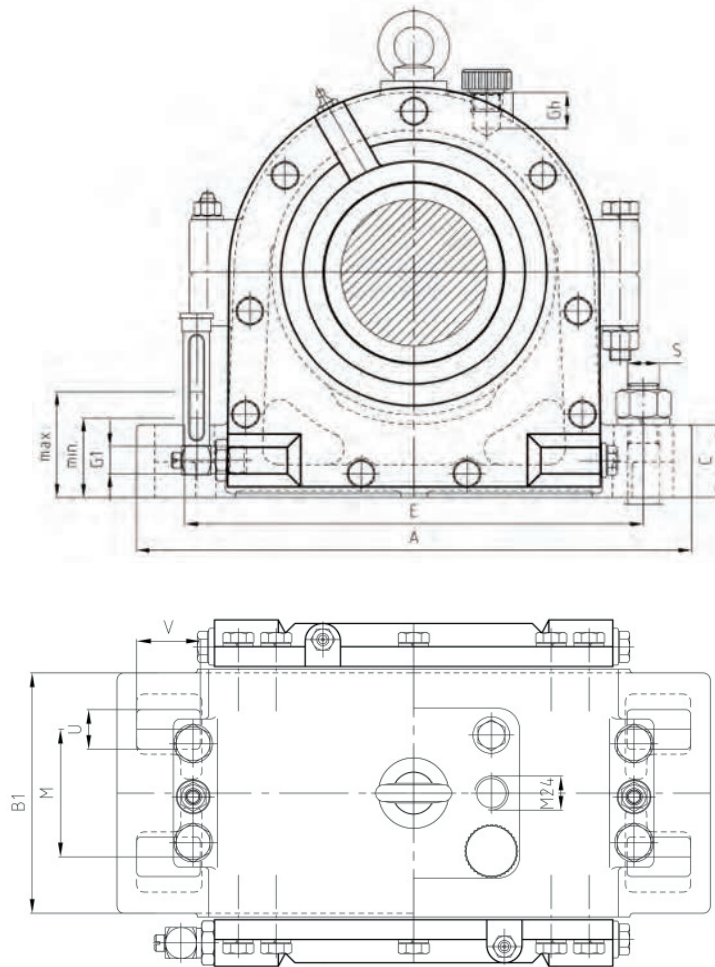
Reihe GOS 3
mit Ölförderring-Schmierung für Pendelrollenlager
mit zylindrischer Bohrung



Artikel	Anschlussmaße [mm]								Ölmenge [Liter]	Ölstand [mm]		Passende Wellenmutter	Sicherungsblech	Ausführung [kg]	
	B _s	B _e	G _s	G _e	b	h	r	s ₂		max.	min.			A	B
22310	128	92	M50x1,5	18	7	3	1,6	8,5	0,3	53	33	KM 10	MB 10	22	23
22311	134	96	M55x2	17	9	3	1,6	7,5	0,4	53	37	KM 11	MB 11	24	26
22312	147	105	M60x2	17	9	3	1,6	7,5	0,5	60	40	KM 12	MB 12	25	27
22314	156	112	M70x2	18	9	4	1,6	8,5	0,6	65	45	KM 14	MB 14	31	32
22316	181	133	M80x2	22	11	4	1,6	8,0	1,0	73	45	KM 16	MB 16	39	42
22318	198	148	M90x2	22	11	4	1,6	17,0	1,4	80	55	KM 18	MB 18	51	53
22320	226	168	M100x2	27	13	4	2,5	19,0	1,8	85	57	KM 20	MB 20	70	73
22322	243	180	M110x2	28	13	5	2,5	17,0	2,0	95	67	KM 22	MB 22	105	110
22324	254	192	M120x2	28	15	6	2,5	19,0	2,8	100	65	KM 24	MB 24	125	127
22326	265	202	M130x2	30	15	6	3,0	26,0	3,4	105	70	KM 26	MB 26	152	158
22328	287	215	M140x2	30	17	6	3,0	21,0	4,2	115	70	KM 28	MB 28	180	188
22330	292	225	M150x2	33	17	6	6,0	31,0	6,0	120	75	KM 30	MB 30	201	211
22332	315	240	M160x3	36	19	7	6,0	20,0	6,5	125	80	KM 32	MB 32	230	240
22334	321	244	M170x3	37	19	7	6,0	22,0	7,5	130	85	KM 34	MB 34	270	283
22336	342	260	M180x3	38	21	7	6,0	27,0	10,5	155	90	KM 36	MB 36	360	380

Stehlagergehäuse | geteilt

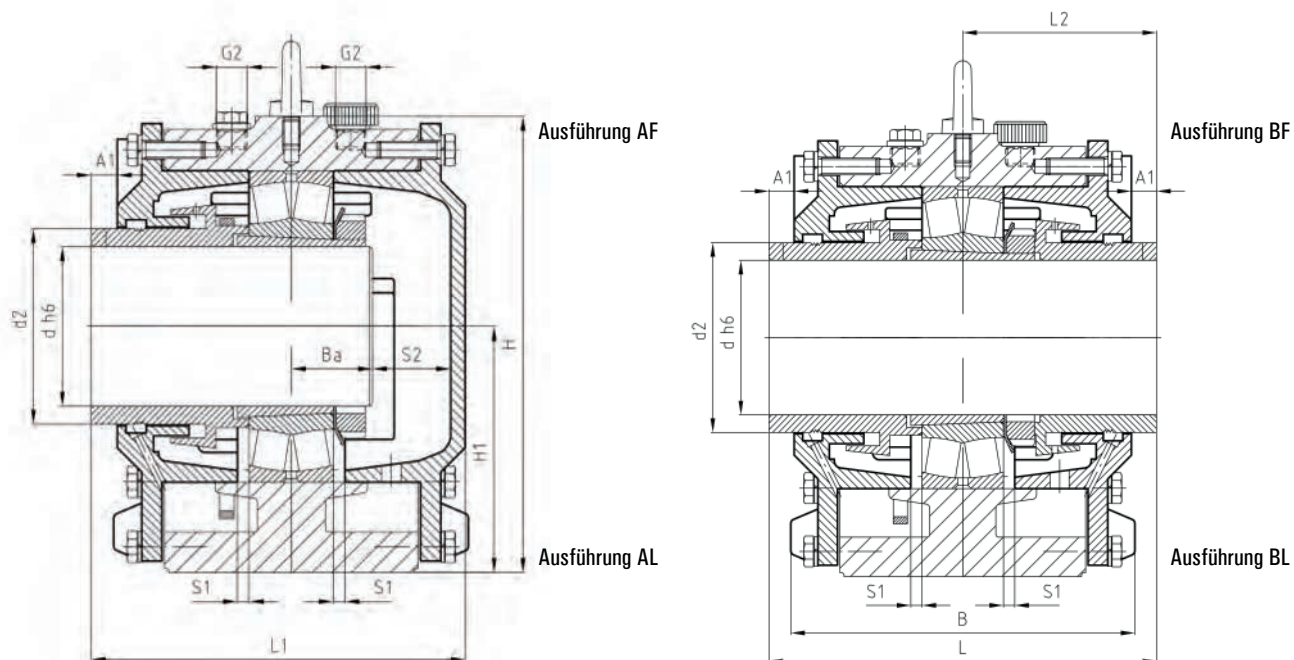
Reihe GOS 6
mit Ölförderring-Schmierung für Pendelrollenlager
mit Spannhülse



Artikel	Welle d	d ₂	H ₁	H	A	E	C	S	S ₁	V	U	M	B ₁	B	L	L ₁	L ₂	A ₁	G ₁	G ₂	G ₃
mm																					
GOS 610	45	58	95	168	270	210	30	M16	3	30	19	50	92	145	150	142,5	75,0	7,5	R¼	R¾	27
GOS 611	50	65	100	180	290	233	30	M16	3	33	19	50	95	148	155	147,5	77,5	7,5	R¼	R¾	27
GOS 612	55	70	110	198	290	230	30	M16	5	34	19	55	100	152	170	162,5	85,0	7,5	R¼	R¾	27
GOS 614	60	80	125	230	330	260	35	M20	5	40	24	60	110	182	180	172,5	90,0	7,5	R½	R¾	27
GOS 616	70	95	140	255	360	290	40	M20	5	40	24	80	135	210	214	199,0	107,0	15,0	R½	R¾	27
GOS 618	80	104	155	280	400	317	50	M24	5	45	28	95	165	246	240	225,0	120,0	15,0	R½	R½	32
GOS 620	90	115	170	315	420	347	55	M24	8	45	28	90	170	245	270	255,0	135,0	15,0	R½	R½	27
GOS 622	100	130	190	355	500	415	65	M30	8	45	35	100	190	265	290	270,0	145,0	20,0	R½	R¾	33
GOS 624	110	140	200	375	540	450	65	M30	8	50	35	115	190	265	306	285,5	153,0	20,5	R½	R¾	44
GOS 626	115	150	215	405	560	470	65	M30	8	50	35	120	205	285	320	300,0	160,0	20,0	R½	R¾	38
GOS 628	125	165	230	425	630	510	80	M30	8	60	35	120	220	300	340	320,0	170,0	20,0	R½	R¾	42
GOS 630	135	175	245	455	650	545	75	M30	10	65	35	150	240	320	350	335,0	175,0	15,0	R½	R¾	44
GOS 632	140	190	260	480	720	590	85	M36	10	70	42	150	250	335	370	350,0	185,0	20,0	R½	R¾	50
GOS 634	150	197	275	510	730	600	85	M36	12	70	42	160	260	350	378	358,0	189,0	20,0	R½	R¾	44
GOS 636	160	210	305	565	820	670	95	M36	12	80	42	180	280	370	404	384,5	202,0	19,5	R½	R¾	48

Stehlagergehäuse | geteilt

Reihe GOS 6
mit Ölförderring-Schmierung für Pendelrollenlager
mit Spannhülse

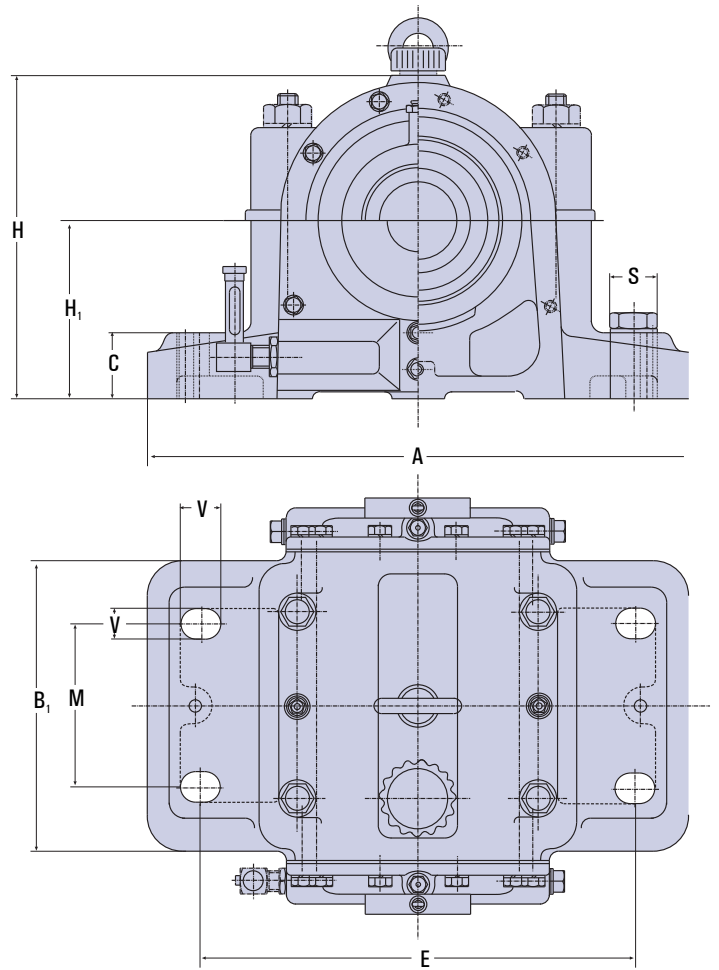


Artikel	Anschlussmaße [mm]		Ölmenge [Liter]	Ölstand [mm]		Passende Spannhülse	Ausführung [kg]	
	B _s	s ₂		max.	min.		A	B
22310 K	36	25	0,3	53	33	H 2310	23	24
22311 K	37	27	0,4	53	37	H 2311	25	26
22312 K	40	29	0,5	60	40	H 2312	25	26
22314 K	43	31	0,6	65	45	H 2314	32	33
22316 K	50	32	1,0	73	45	H 2316	41	43
22318 K	54	41	1,4	80	55	H 2318	52	55
22320 K	62	48	1,8	85	57	H 2320	71	74
22322 K	66	49	2,0	95	67	H 2322	107	112
22324 K	70	50	2,8	100	65	H 2324	124	130
22326 K	75	53	3,4	105	70	H 2326	155	163
22328 K	80	58	4,2	115	70	H 2328	183	190
22330 K	85	63	6,0	120	75	H 2330	207	215
22332 K	90	60	6,5	125	80	H 2332	237	246
22334 K	94	60	7,5	130	85	H 2334	280	293
22336 K	98	69	10,5	155	90	H 2336	375	390

Stehlagergehäuse | geteilt

Reihe GOF 2
mit Ölförderring-Schmierung

Reihe GUF 2
mit Ölförderring-Schmierung für Pendelrollenlager
mit zylindrischer Bohrung

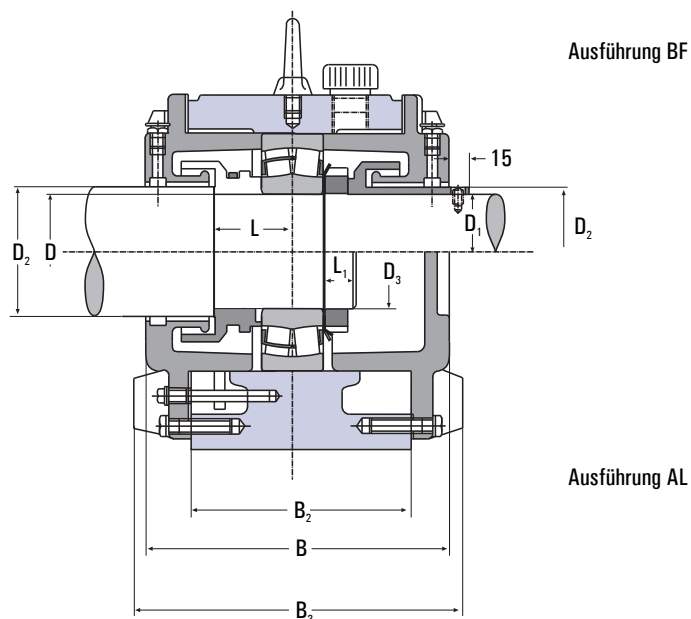


Artikel	d	d ₁	d ₂	d ₃	H ₁	H	A	E	C	S	M	B	B ₁	B ₂	B ₃	U	V	L	I ₁	Gewicht [kg]
	mm																			
GOF 214	70	67	75	M70x2	125	215	350	290	45	M16	60	190	110	120	193	20	30	45	17	30
GOF 217	85	82	90	M85x2	135	240	410	340	48	M20	80	225	150	160	235	25	35	62	19	45
GOF 218	90	87	95	M90x2	135	250	410	340	48	M20	80	225	150	160	235	25	35	61	20	50
GOF 219	95	92	100	M95x2	150	275	490	400	50	M24	80	250	160	170	260	30	45	67	20	62
GOF 220	100	97	110	M100x2	150	280	490	400	50	M24	80	250	160	170	265	30	45	60	22	68
GOF 222	110	107	116	M110x2	165	305	510	420	50	M24	80	250	165	175	265	30	45	70	22	75
GOF 224	120	117	126	M120x2	175	325	550	440	55	M30	80	250	165	175	265	36	50	72	23	80
GOF 226	130	127	136	M130x2	190	350	570	460	65	M30	90	260	175	185	275	36	50	77	24	90
GOF 228	140	137	150	M140x2	190	365	570	460	65	M30	100	260	175	180	275	36	50	73	24	100
GOF 230	150	147	156	M150x2	220	400	660	530	70	M36	100	275	190	200	290	42	60	82	27	120
GOF 232	160	155	170	M160x3	220	410	660	530	70	M36	110	290	200	210	305	42	60	80	30	135
GOF 234	170	165	176	M170x3	260	465	710	580	85	M36	110	300	200	210	315	42	60	90	30	160
GOF 236	180	175	190	M180x3	260	465	710	580	85	M36	110	300	200	210	315	42	60	90	32	165
GOF 238	190	185	196	M190x3	270	485	820	670	90	M42	130	350	240	250	365	48	70	95	32	240
GOF 240	200	195	210	M200x3	280	510	830	670	90	M42	130	360	240	260	375	48	70	100	34	250
GOF 244	220	212	230	Tr220x4	310	565	880	720	105	M42	130	380	240	280	395	48	70	108	36	310
GOF 248	240	235	260	Tr240x4	340	625	980	820	120	M42	165	400	280	300	415	48	70	120	40	390

Stehlagergehäuse | geteilt

**Reihe GOF 2
mit Ölförderring-Schmierung**

**Reihe GUF 2
mit Ölförderring-Schmierung für Pendelrollenlager
mit zylindrischer Bohrung**

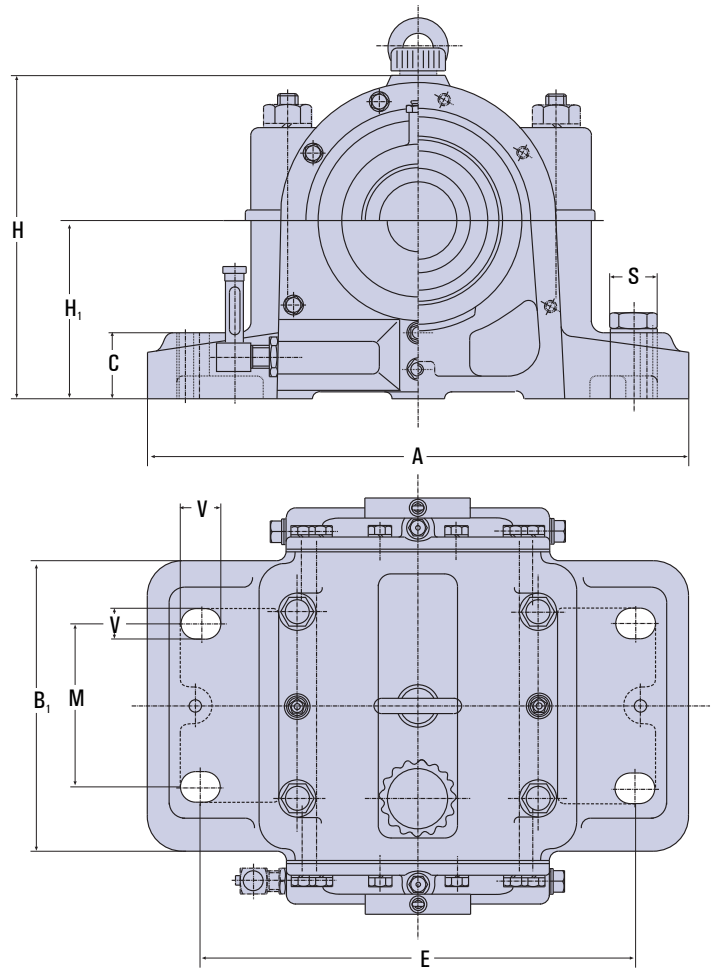


Artikel	Passende Lager	Wellenmutter	Sicherungsblech	Ölmenge [Liter]	Ölstand [mm]	
					max.	min.
GOF 214	22214	KM 14	MB 14	1,0	50	65
GOF 217	22217	KM 17	MB 17	1,2	50	65
GOF 218	22218	KM 18	MB 18	1,3	45	60
GOF 219	22219	KM 19	MB 19	1,4	55	70
GOF 220	22220	KM 20	MB 20	1,5	50	65
GOF 222	22222	KM 22	MB 22	1,9	50	70
GOF 224	22224	KM 24	MB 24	2,1	50	70
GOF 226	22226	KM 26	MB 26	2,1	55	75
GOF 228	22228	KM 28	MB 28	3,5	55	70
GOF 230	22230	KM 30	MB 30	4,0	65	90
GOF 232	22232	KM 32	MB 32	4,0	60	90
GOF 234	22234	KM 34	MB 34	5,7	90	105
GOF 236	22236	KM 36	MB 36	5,7	75	110
GOF 238	22238	KM 38	MB 38	7,0	70	100
GOF 240	22240	KM 40	MB 40	8,0	75	100
GOF 244	22244	KM 44	MB 44	10,0	80	110
GOF 248	22248	KM 48	MB 48	14,0	100	125

Stehlagergehäuse | geteilt

**Reihe GOF 5
mit Ölförderring-Schmierung**

**Reihe GUF 5
mit Ölförderring-Schmierung für Pendelrollenlager
mit Spannhülse**

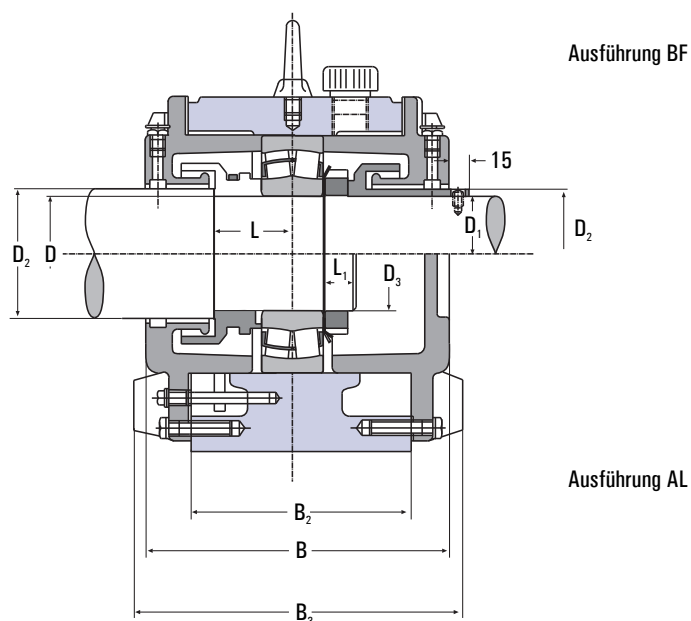


Artikel	d	H ₁	H	A	E	C	S	mm					U	V	I	Gewicht [kg]
								M	B	B ₁	B ₂	B ₃				
GOF 517	75	135	240	410	340	48	M20	80	225	150	160	235	25	35	42	45
GOF 518	80	135	250	410	340	48	M20	80	225	150	160	235	25	35	45	50
GOF 519	85	150	275	490	400	50	M24	80	250	160	170	260	30	45	45	62
GOF 520	90	150	280	490	400	50	M24	80	250	160	170	265	30	45	50	68
GOF 522	100	165	305	510	420	50	M24	80	250	165	175	265	30	45	60	75
GOF 524	110	175	325	550	440	55	M30	80	250	165	175	265	36	50	60	80
GOF 526	115	190	350	570	460	65	M30	90	260	175	185	275	36	50	65	90
GOF 528	125	190	365	570	460	65	M30	100	260	175	180	275	36	50	65	100
GOF 530	135	220	400	660	530	70	M36	100	275	190	200	290	42	60	70	120
GOF 532	140	220	410	660	530	70	M36	110	290	200	210	305	42	60	75	135
GOF 534	150	260	465	710	580	85	M36	110	300	200	210	305	42	60	80	160
GOF 536	160	260	465	710	580	85	M36	110	300	200	210	305	42	60	80	165
GOF 538	170	270	485	820	670	90	M42	130	350	240	250	365	48	70	85	240
GOF 540	180	280	510	830	670	90	M42	130	360	240	260	375	48	70	90	250
GOF 544	200	310	565	880	720	105	M42	130	380	240	280	395	48	70	100	310
GOF 548	220	340	625	980	820	120	M42	165	400	280	300	415	48	70	110	390

Stehlagergehäuse | geteilt

Reihe GOF 5
mit Ölförderring-Schmierung

Reihe GUF 5
mit Ölförderring-Schmierung für Pendelrollenlager
mit Spannhülse



Artikel	Passende Lager	Passende Spannhülse	Ölmenge [Liter]	Ölstand [mm]	
				max.	min.
GOF 517	22217 K	H 317	1,2	50	65
GOF 518	22218 K	H 318	1,3	45	60
GOF 519	22219 K	H 319	1,4	55	70
GOF 520	22220 K	H 320	1,5	50	65
GOF 522	22222 K	H 322	1,9	50	70
GOF 524	22224 K	H 3124	2,1	50	70
GOF 526	22226 K	H 3126	2,1	55	70
GOF 528	22228 K	H 3128	3,5	55	75
GOF 530	22230 K	H 3130	4,0	65	90
GOF 532	22232 K	H 3132	4,0	60	80
GOF 534	22234 K	H 3134	5,7	90	105
GOF 536	22236 K	H 3136	5,7	75	110
GOF 538	22238 K	H 3138	7,0	70	100
GOF 540	22240 K	H 3140	8,0	75	100
GOF 544	22244 K	H 3144	10,0	80	110
GOF 548	22248 K	H 3148	14,0	100	125

BND-Stehlagergehäuse

BND-Stehlagergehäuse werden aus Werkstoff GS 45 hergestellt. Auf Wunsch sind auch Werkstoffqualitäten GGG oder GG möglich. Diese Gehäuse sind ungeteilt und für den Einbau von Pendelrollenlagern mit zylindrischer Bohrung oder mit Spannhülsen geeignet. Je nach Bedarf werden diese Gehäuse als Fest- oder Loslager gefertigt.

Diese Gehäuse sind mit beidseitiger doppelter Labyrinthabdichtung (siehe Abbildung 01) ausgerüstet und für Fettschmierung ausgelegt. BND-Gehäuse können bei Bedarf auch mit einer Taconite-Dichtung (zusätzlicher V-Ring s. Abbildung 02) versehen werden. Für erforderliche Nachschmierung sind lagermittig zwei Schmierbohrungen angebracht. Im Bedarfsfall können auch die Labyrinthabdichtungen mit separaten Schmierbohrungen versehen werden.

SP-Spannlagergehäuse

SP-Spannlagergehäuse werden aus Werkstoff GS 45 hergestellt. Auf Wunsch sind auch Werkstoffqualitäten GGG oder GG möglich. Diese Gehäuse sind ungeteilt und für den Einbau von Pendelrollenlagern mit zylindrischer Bohrung oder mit Spannhülse geeignet. Je nach Wunsch werden diese Gehäuse als Fest- oder Loslager gefertigt.

HFB-Spannlagergehäuse sind mit beidseitiger doppelter Labyrinthabdichtung ausgerüstet und für Fettschmierung ausgelegt. Für erforderliche Nachschmierung ist lagermittig eine Schmierbohrung angebracht. Im Bedarfsfall können die Labyrinthabdichtungen mit separaten Schmierbohrungen versehen werden.

Bei Verwendung als Endlagergehäuse (Ausführung A) wird einseitig statt des Labyrinthdeckels ein Gussabschlußdeckel angebracht.

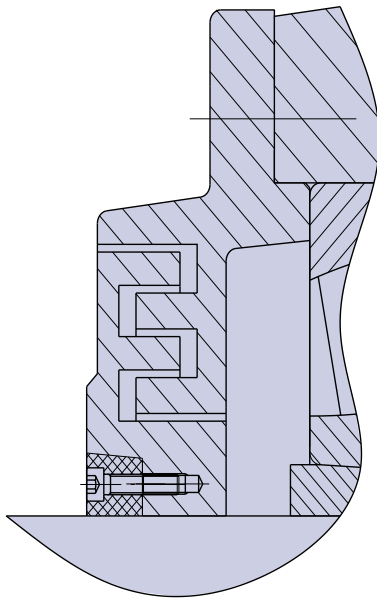


Abbildung 1

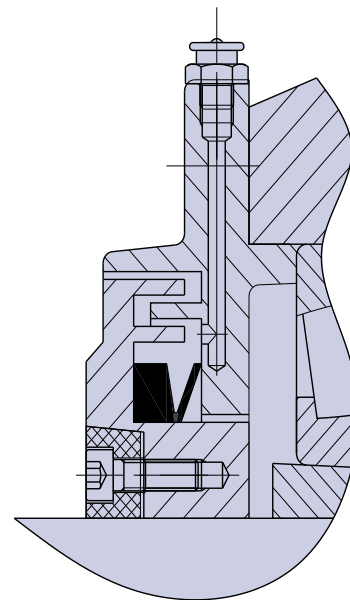
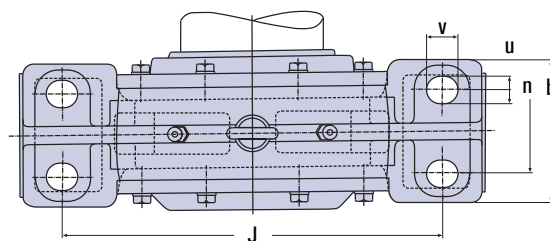
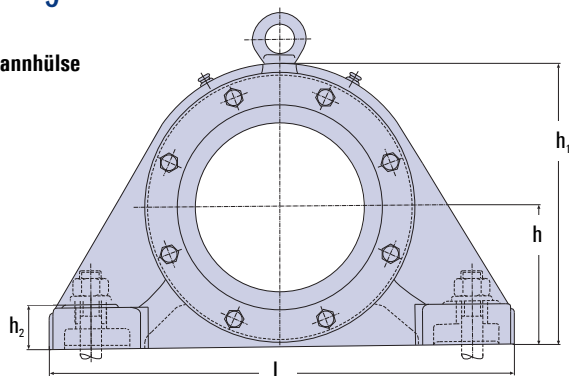


Abbildung 2

Stehlagergehäuse | ungeteilt

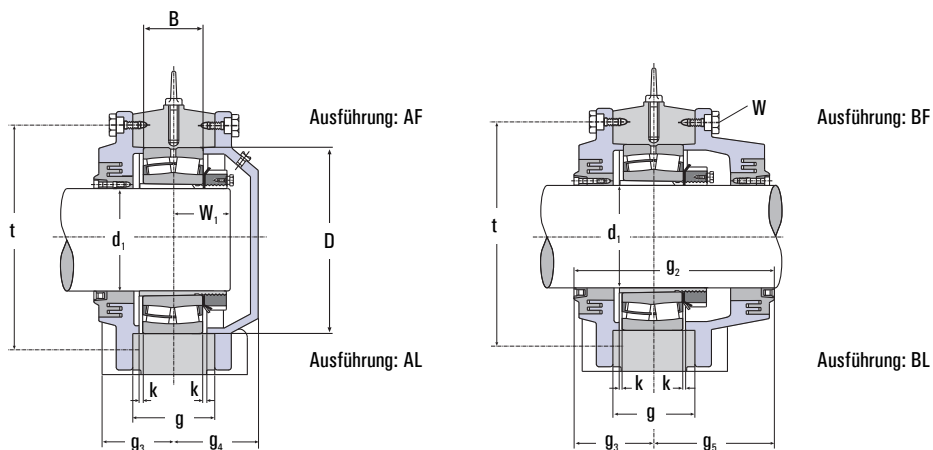
Reihe BND
für Pendelrollenlager mit Spannhülse



Artikel	d ₁	L	b	h ₂	J	n	h	h ₁	u	v	g ₂	g ₄	g ₅	g ₆	g
mm															
BND 2211 K	50	250	80	25	200	40	80	160	15	20	109	35,0	49,0	60,0	50
BND 2213 K	60	300	100	32	240	50	90	180	19	26	113	48,0	48,0	65,0	50
BND 2215 K	65	280	80	30	230	40	95	185	19	25	110	45,0	50,0	60,0	50
BND 2216 K	70	320	100	35	250	55	100	200	23	32	145	58,0	67,0	78,0	60
BND 2218 K	80	370	110	38	290	60	110	220	23	32	123	51,0	53,0	70,0	55
BND 2220 K	90	400	120	40	320	65	130	255	30	35	168	63,0	78,0	90,0	65
BND 3122 K	100	400	150	40	300	80	130	263	25	35	171	83,0	78,0	93,0	80
BND 2222 K		440	130	42	350	70	140	280	30	35	177	66,5	82,5	94,5	73
BND 3222 K		440	130	42	350	70	140	280	30	35	194	75,0	91,0	103,0	90
BND 3024 K	110	370	110	35	300	60	115	230	23	35	146	63,0	63,0	83,0	60
BND 3124 K		410	150	40	330	80	140	280	25	35	175	75,0	75,0	100,0	85
BND 2224 K		470	140	42	370	75	150	300	30	35	183	69,0	84,0	99,0	77
BND 3224 K		470	140	42	370	75	150	300	30	35	201	78,0	93,0	108,0	95
BND 3026 K	115	410	120	38	340	60	130	260	23	35	156	65,0	68,0	88,0	70
BND 3126 K		430	150	40	350	80	145	295	25	35	190	85,0	85,0	105,0	90
BND 2226 K		500	150	45	400	85	160	315	30	40	195	70,0	95,0	100,0	84
BND 3226 K		500	150	45	400	85	160	315	30	40	211	78,0	103,0	108,0	100
BND 3028 K	125	430	130	40	360	70	140	275	30	35	156	68,0	68,0	88,0	70
BND 3128 K		470	160	45	380	85	155	315	23	33	198	95,0	87,0	111,0	95
BND 2228 K		530	160	50	430	85	170	345	30	42	206	78,0	98,0	108,0	88
BND 3228 K		530	160	50	430	85	170	345	30	42	226	88,0	108,0	118,0	110
BND 3030 K	135	455	140	42	370	80	145	290	30	35	176	71,0	78,0	98,0	80
BND 3130 K		580	200	60	450	110	170	345	30	54	207	93,5	93,5	113,5	102
BND 2230 K		550	170	54	450	90	180	365	36	45	213	81,5	101,5	111,5	97
BND 3230 K		550	170	54	450	90	180	365	36	45	236	93,0	113,0	123,0	120
BND 3032 K	140	480	150	45	390	90	155	310	30	35	181	78,0	78,0	103,0	85
BND 3132 K		540	200	55	430	110	180	360	30	40	232	107,0	103,0	129,0	110
BND 2232 K		600	180	58	490	105	190	385	36	45	227	86,0	106,0	121,0	106
BND 3232 K		600	180	58	490	105	190	385	36	45	251	98,0	118,0	133,0	130
BND 3034 K	150	510	160	50	420	95	165	330	36	45	191	83,0	83,0	108,0	90
BND 3134 K		570	200	55	470	110	190	380	36	45	249	113,0	113,0	136,0	120
BND 2234 K		640	200	62	525	110	200	405	36	45	247	91,0	116,0	131,0	111
BND 3234 K		640	200	62	525	110	200	405	36	45	271	103,0	128,0	143,0	135

Stehlagergehäuse | ungeteilt

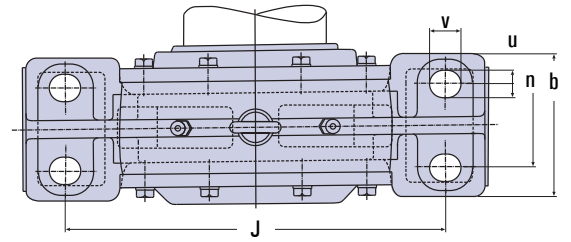
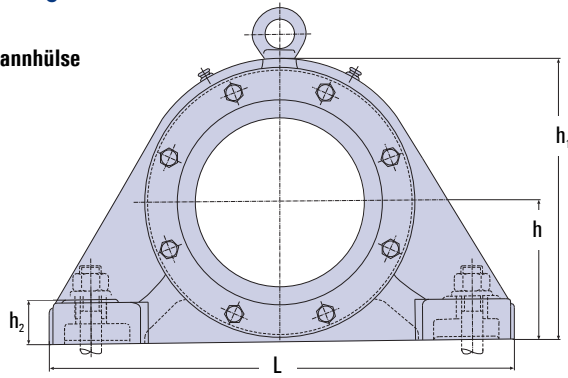
Reihe BND
für Pendelrollenlager mit Spannhülse



Passende Lager	Lagerabmessungen		Befestigungsschrauben		Ringschraube	Einbaumaße			Gechicht mit Lager	Spannhülse
	D	B	W	Anzahl		t	k	W ₁	kg	
22211 K	100	25,0	M8	12	M8	122	2,0	27	18	H 311
22213 K	120	31,0	M8	16	M8	156	2,0	32	22	H 313
22215 K	130	31,0	M8	16	M8	150	2,0	33	28	H 315
22216 K	140	33,0	M8	16	M8	155	2,0	36	31	H 316
22218 K	160	40,0	M8	12	M10	185	2,0	42	50	H 318
22220 K	180	46,0	M12	12	M12	205	2,5	50	55	H 320
23122 K	180	56,0	M12	16	M12	215	2,5	63	48	H 3122
22222 K	200	53,0	M12	12	M16	230	2,5	54	60	H 3222
23222 K	200	69,8	M12	12	M16	230	2,5	60	48	H 2322
23024 K	180	46,0	M10	12	M12	200	2,5	48	31	H 3024
23124 K	200	62,0	M12	16	M12	230	2,5	55	60	H 3124
22224 K	215	58,0	M12	12	M16	245	2,5	56	70	H 3124
23224 K	215	76,0	M12	12	M16	245	2,5	63	55	H 2324
23026 K	200	52,0	M10	16	M12	225	2,0	50	39	H 3026
23126 K	210	64,0	M12	16	M12	240	3,0	65	68	H 3126
22226 K	230	64,0	M12	12	M16	260	3,0	57	80	H 3126
23226 K	230	80,0	M12	12	M16	260	3,0	65	70	H 2326
23028 K	210	53,0	M10	16	M12	235	3,0	53	45	H 3028
23128 K	225	68,0	M12	16	M16	260	3,0	74	75	H 3128
22228 K	250	68,0	M16	12	M20	285	3,0	64	95	H 3128
23228 K	250	88,0	M16	12	M20	285	3,0	72	90	H 2328
23030 K	225	56,0	M12	16	M12	250	2,0	55	52	H 3030
23130 K	250	80,0	M12	16	M16	285	2,0	90	95	H 3130
22230 K	270	73,0	M16	12	M20	305	3,0	68	110	H 3130
23230 K	270	96,0	M16	12	M20	305	3,0	80	105	H 2330
23032 K	240	60,0	M12	16	M12	265	2,0	60	65	H 3032 HG
23132 K	270	86,0	M12	16	M12	310	3,0	86	110	H 3132 HG
22232 K	290	80,0	M16	12	M20	330	3,0	72	130	H 3132 HG
23232 K	290	104,0	M16	12	M20	330	3,0	85	130	H 2332 HG
23034 K	260	67,0	M12	16	M12	285	2,0	65	75	H 3034 HG
23134 K	280	88,0	M12	16	M16	330	3,0	90	130	H 3134 HG
22234 K	310	86,0	M16	16	M20	345	3,0	77	145	H 3134 HG
23234 K	310	110,0	M16	16	M20	345	3,0	88	170	H 2334 HG

Stehlagergehäuse | ungeteilt

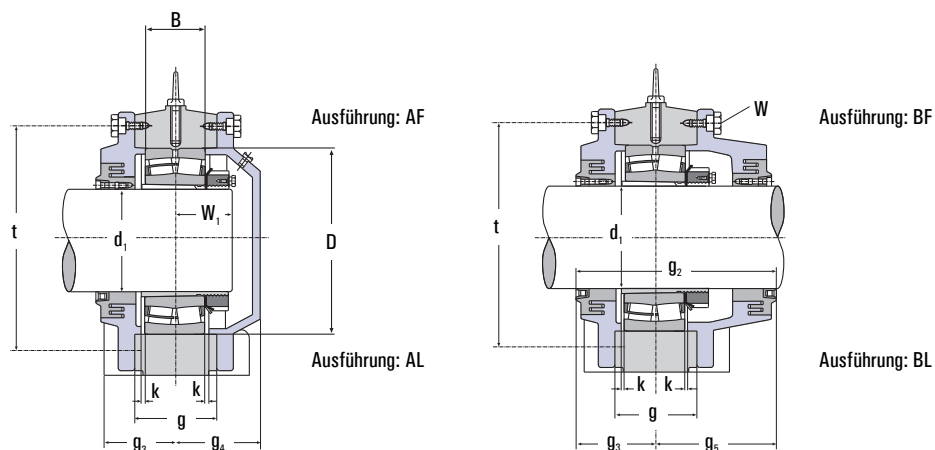
Reihe BND
für Pendelrollenlager mit Spannhülse



Artikel	d ₁	L	b	h ₂	J	n	h	h ₁	u	v	g ₂	g ₄	g ₅	g ₆	g
mm															
BND 3036 K	160	540	170	52	450	100	180	360	36	45	201	88,0	88,0	113,0	100
BND 3136 K		600	200	58	490	105	200	395	36	45	250	105,0	115,0	135,0	125
BND 2236 K		680	210	65	550	120	210	425	36	45	255	95,0	120,0	135,0	114
BND 3236 K		680	210	65	550	120	210	425	36	45	285	110,0	135,0	150,0	140
BND 3038 K	170	570	180	55	480	105	185	370	36	45	211	88,0	93,0	118,0	105
BND 3138 K		680	210	65	550	120	210	425	36	45	266	113,0	123,0	143,0	130
BND 2238 K		710	220	85	560	120	220	455	36	45	275	105,0	130,0	145,0	135
BND 3238 K		710	220	85	560	120	220	455	36	45	291	113,0	138,0	153,0	150
BND 3040 K	180	600	190	60	510	110	200	400	36	45	226	98,0	98,0	128,0	110
BND 3140 K		710	220	85	560	120	220	455	42	52	276	118,0	128,0	148,0	135
BND 2240 K		780	240	75	640	140	235	475	36	50	270	105,0	125,0	145,0	135
BND 3240 K		780	240	75	640	140	235	475	42	52	296	118,0	138,0	158,0	165
BND 3044 K	200	640	200	65	540	115	215	430	42	52	241	103,0	103,0	138,0	115
BND 3144 K		780	240	75	640	140	235	475	42	52	295	125,0	135,0	160,0	150
BND 2244 K		890	270	80	720	140	270	550	36	50	309	152,0	142,0	167,0	160
BND 3244 K		850	250	80	700	140	260	525	42	52	329	132,0	147,0	182,0	175
BND 3048 K	220	680	210	70	560	120	225	455	42	52	251	108,0	108,0	143,0	120
BND 3148 K		890	250	80	720	140	270	550	42	52	334	132,0	152,0	182,0	160
BND 2248 K		900	250	90	750	140	290	585	42	52	320	130,0	140,0	180,0	150
BND 3248 K		900	250	90	750	140	290	585	42	52	356	148,0	158,0	198,0	190
BND 3052 K	240	720	220	75	600	130	250	500	42	52	261	113,0	113,0	148,0	130
BND 3152 K		900	250	90	750	140	290	585	42	52	336	140,5	150,5	185,5	175
BND 2252 K		960	290	95	800	160	310	625	42	65	330	135,0	145,0	185,0	161
BND 3252 K		960	290	95	800	160	310	625	42	65	375	157,5	167,5	207,5	205
BND 3056 K	260	760	240	80	630	140	260	520	42	65	281	118,0	118,0	163,0	135
BND 3156 K		900	250	90	750	140	290	585	42	65	351	148,0	158,0	193,0	175
BND 2256 K		1000	300	100	840	170	320	645	42	65	360	145,0	160,0	200,0	175
BND 3256 K		1000	300	100	840	170	320	645	42	65	400	165,0	180,0	220,0	210

Stehlagergehäuse | ungeteilt

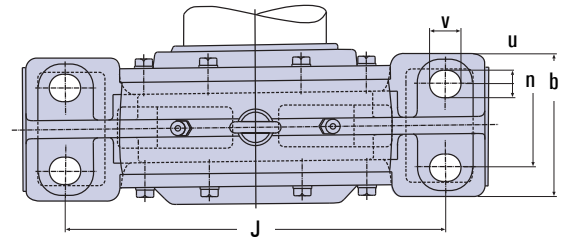
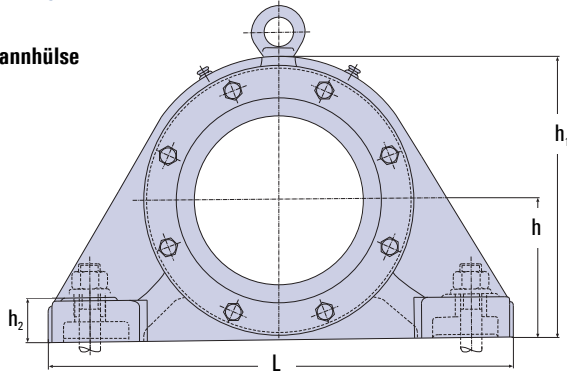
Reihe BND
für Pendelrollenlager mit Spannhülse



Passende Lager	Lagerabmessungen		Befestigungsschrauben		Ringschraube	Einbaumaße			Gewicht mit Lager	Spannhülse
	D	B	W	Anzahl		t	k	W ₁	kg	
23036 K	280	74	M12	16	M16	310	3	72	95	H 3036 HG
23136 K	300	96	M16	16	M20	350	3	80	150	H 3136 HG
22236 K	320	86	M16	16	M20	360	3	80	175	H 3136 HG
23236 K	320	112	M16	16	M20	360	3	90	190	H 2336 HG
23038 K	290	75	M16	16	M16	325	3	80	110	H 3038 HG
23138 K	320	104	M16	16	M20	370	3	95	180	H 3138 HG
22238 K	340	92	M16	16	M20	385	3	85	220	H 3138 HG
23238 K	340	120	M16	16	M20	385	3	96	235	H 2338 HG
23040 K	310	82	M16	16	M20	340	3	74	125	H 3040 HG
23140 K	340	112	M16	16	M24	380	2	100	235	H 3140 HG
22240 K	360	98	M16	16	M24	405	4	88	240	H 3140 HG
23240 K	360	128	M16	16	M24	405	4	100	275	H 2340 HG
23044 K	340	90	M16	16	M20	375	3	78	140	H 3044 HG
23144 K	370	120	M16	16	M24	420	4	100	260	H 3144 HG
22244 K	400	108	M20	16	M24	455	3	95	380	H 3144 HG
23244 K	400	144	M20	16	M24	445	4	110	340	H 2344 HG
23048 K	360	92	M16	16	M20	400	4	85	180	H 3048 HG
23148 K	400	128	M20	16	M24	455	4	100	285	H 3148 HG
22248 K	440	120	M20	16	M24	490	4	105	410	H 3148 HG
23248 K	440	160	M20	16	M24	490	5	120	455	H 2348 HG
23052 K	400	104	M16	16	M20	440	4	87	225	H 3052 HG
23152 K	440	144	M20	16	M24	490	4	110	370	H 3152 HG
22252 K	480	130	M20	16	M24	535	3	110	500	H 3152 HG
23252 K	480	174	M20	16	M24	535	3	125	550	H 2352 HG
23056 K	420	106	M16	16	M20	460	4	92	255	H 3056 HG
23156 K	460	146	M24	16	M24	510	4	120	460	H 3156 HG
22256 K	500	130	M24	16	M30	555	4	115	560	H 3156 HG
23256 K	500	176	M24	16	M30	555	4	135	675	H 2356 HG

Stehlagergehäuse | ungeteilt

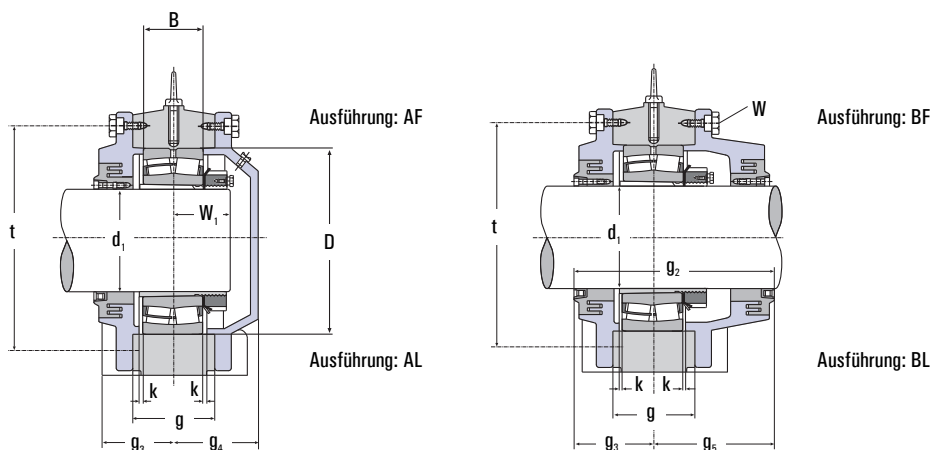
Reihe BND
für Pendelrollenlager mit Spannhülse



Artikel	d ₁	L	b	h ₂	J	n	h	h ₁	u	v	g ₂	g ₄	g ₅	g ₆	g
mm															
BND 3060 K	280	820	250	85	690	150	285	570	42	65	301	133	128	173	140
BND 3160 K		1000	300	100	840	170	320	645	42	65	385	155	170	215	190
BND 2260 K		1100	330	105	920	180	350	705	56	75	370	160	175	195	177
BND 3260 K		1100	330	105	920	180	350	705	56	75	404	187	182	222	230
BND 3064 K	300	860	260	90	730	160	295	590	42	65	301	133	128	173	150
BND 3164 K		1150	300	100	940	160	350	700	42	65	395	192	180	215	210
BND 2264 K		1150	360	115	960	200	370	745	56	75	405	175	180	225	220
BND 3264 K		1150	360	115	960	200	370	745	60	75	429	187	192	237	250
BND 3068 K	320	900	270	95	770	170	315	630	42	65	311	143	133	178	160
BND 3168 K		1150	360	115	960	200	370	735	56	75	445	200	200	245	220
BND 2268 K		1200	380	125	980	200	390	790	64	75	437	207	194	243	205
BND 3268 K		1200	380	125	980	200	390	785	60	75	484	217	212	272	265
BND 3072 K	340	960	280	100	820	180	330	660	42	65	325	150	140	185	170
BND 3172 K		1200	370	115	1000	200	380	760	56	75	450	200	200	250	225
BND 2272 K		1280	400	130	1040	210	410	820	64	80	450	195	200	250	213
BND 3272 K		1280	400	130	1040	210	410	820	72	80	509	222	227	282	275
BND 3076 K	360	1000	300	105	840	190	340	680	56	75	329	152	142	187	160
BND 3176 K		1200	380	125	1000	200	390	790	60	75	459	202	202	257	230
BND 2276 K		1350	405	135	1100	225	425	865	64	85	465	230	200	265	230
BND 3276 K		1350	405	135	1100	225	425	860	68	85	529	257	232	297	295
BND 3080 K	380	1060	320	110	900	200	360	720	56	75	351	158	148	203	175
BND 3180 K		1280	400	130	1040	210	410	820	68	80	460	205	200	260	235
BND 2280 K		1430	450	145	1160	240	450	900	64	85	485	210	210	275	229
BND 3280 K		1430	450	145	1160	240	450	900	72	85	569	252	252	317	300
BND 3084 K	400	1100	340	115	940	210	375	755	56	75	351	163	148	203	180
BND 3184 K		1350	420	135	1100	210	450	900	68	85	510	230	210	300	260
BND 2284 K		1500	470	150	1220	255	470	950	72	90	495	215	215	280	238
BND 3284 K		1500	470	150	1220	255	470	950	72	90	575	255	255	320	315

Stehlagergehäuse | ungeteilt

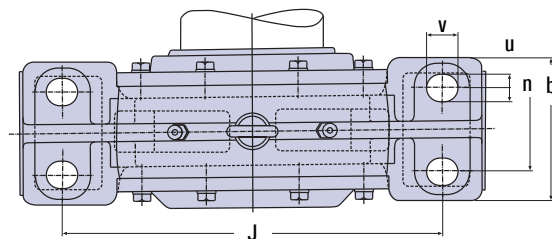
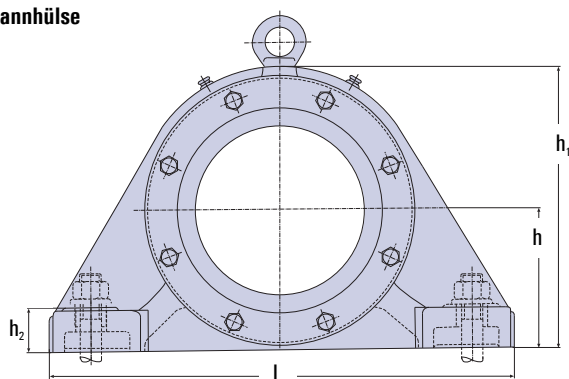
Reihe BND
für Pendelrollenlager mit Spannhülse



Passende Lager	Lagerabmessungen		Befestigungsschrauben		Ringschraube	Einbaumaße			Gewicht mit Lager	Spannhülse
	D	B	W	Anzahl		t	k	W ₁	kg	
23060 K	460	118	M16	16	M20	510	4	110	320	H 3060 HG
23160 K	500	160	M24	16	M30	550	4	130	565	H 3160 HG
22260 K	540	140	M24	16	M30	600	4	120	660	H 3160 HG
23260 K	540	192	M24	16	M30	600	4	145	805	H 3260 HG
23064 K	480	121	M16	16	M20	530	4	110	355	H 3064 HG
23164 K	540	176	M24	16	M30	590	4	135	710	H 3164 HG
22264 K	580	150	M24	16	M30	640	5	130	810	H 3164 HG
23264 K	580	208	M24	16	M30	640	5	145	955	H 3264 HG
23068 K	520	133	M20	16	M24	565	5	112	425	H 3068 HG
23168 K	580	190	M24	16	M30	630	4	140	790	H 3168 HG
22268 K	620	165	M24	16	M30	680	5	150	910	H 3168 HG
23268 K	620	224	M24	16	M36	680	5	175	1120	H 3268 HG
23072 K	540	134	M20	16	M24	590	5	120	475	H 3072 HG
23172 K	600	192	M24	16	M30	650	4	155	885	H 3172 HG
22272 K	650	170	M24	16	M36	710	5	155	1000	H 3172 HG
23272 K	650	232	M24	16	M36	710	5	185	1365	H 3272 HG
23076 K	560	135	M20	16	M24	610	7	123	515	H 3076 HG
23176 K	620	194	M30	16	M30	680	5	170	1025	H 3176 HG
22276 K	680	175	M30	16	M36	745	5	160	1250	H 3176 HG
23276 K	680	240	M30	16	M36	745	5	190	1565	H 3276 HG
23080 K	600	148	M20	16	M24	650	7	135	595	H 3080 HG
23180 K	650	200	M30	16	M30	710	5	170	1080	H 3180 HG
22280 K	720	185	M30	16	M36	790	5	165	1350	H 3180 HG
23280 K	720	256	M30	16	M36	790	5	200	1755	H 3280 HG
23084 K	620	150	M20	16	M24	670	7	137	640	H 3084 HG
23184 K	700	224	M30	16	M30	760	7	190	1300	H 3184 HG
22284 K	760	195	M30	16	M36	835	5	180	1500	H 3184 HG
23284 K	760	272	M30	16	M36	835	5	215	1960	H 3284 HG

Stehlagergehäuse | ungeteilt

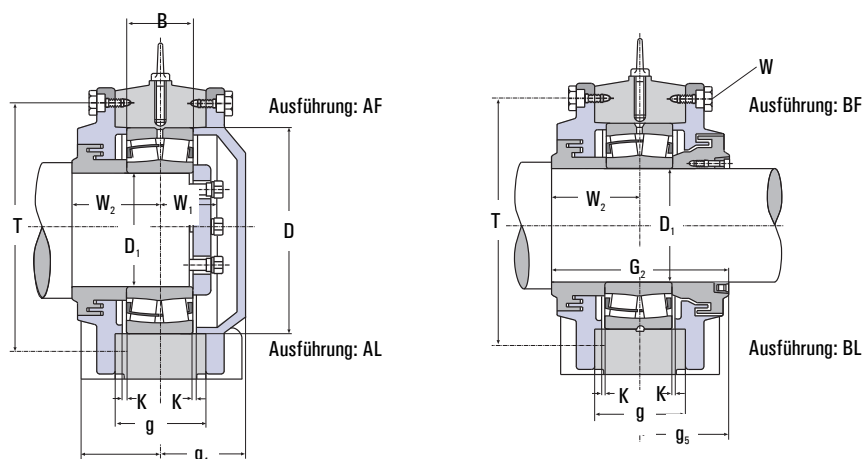
Reihe BND
für Pendelrollenlager mit Spannhülse



Artikel	d ₁	L	b	h ₂	J	n	h	h ₁	u	v	ø ₂	ø ₃	ø ₄	ø ₅	ø
BND 3220	100	410	120	40	320	63	130	255	23	32	140	65	70	70	80
BND 3222	110	440	130	42	350	70	140	280	30	35	161	68	78	83	90
BND 3024	120	370	110	35	300	60	115	230	23	35	130	65	65	65	60
BND 3224		470	140	42	370	75	150	300	30	35	171	78	83	88	95
BND 3026	130	410	120	38	340	60	130	260	23	35	136	65	68	68	70
BND 3226		500	150	45	400	85	160	315	30	40	196	78	98	98	100
BND 3028	140	430	130	40	360	70	140	275	30	35	136	68	68	68	70
BND 3228		530	160	50	430	85	170	345	30	42	196	88	98	98	110
BND 3030	150	455	140	42	370	80	145	290	30	35	156	71	78	78	80
BND 3230		550	170	54	450	90	180	365	36	45	210	95	105	105	120
BND 3032	160	480	150	45	390	90	155	310	30	35	156	78	78	78	85
BND 3232		600	180	58	490	105	190	385	36	45	230	98	115	115	130
BND 3034	170	510	160	50	420	95	165	330	36	45	166	83	83	83	90
BND 3234		640	200	62	525	110	200	405	36	45	256	103	128	128	135
BND 3036	180	540	170	52	450	100	180	360	36	45	176	88	88	88	100
BND 3236		680	210	65	550	120	210	425	36	45	270	110	135	135	140
BND 3038	190	570	180	55	480	105	185	370	36	45	186	88	93	93	105
BND 3238		710	220	85	560	120	220	455	36	45	256	113	128	128	150
BND 3040	200	600	190	60	510	110	200	400	36	45	196	98	98	98	110
BND 3240		780	240	75	640	140	235	475	42	52	276	118	138	138	165

Stehlagergehäuse | ungeteilt

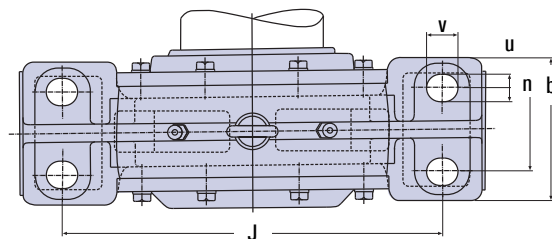
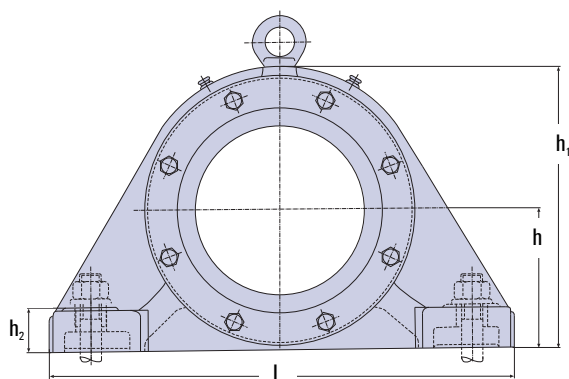
Reihe BND
für Pendelrollenlager
mit zylindrischer Bohrung



Passende Lager	Lagerabmessungen			Befestigungsschrauben		Ringschraube	Einbaumaße			Gewicht mit Lager kg
	d	D	B	W	Anzahl	t	k	W ₁		
23220	100	180	60,3	M10	12	M12	205	2,5	47	45
23222	110	200	69,8	M12	12	M16	230	2,5	57	45
23024	120	180	46,0	M10	12	M12	200	2,5	47	30
23224	120	215	76,0	M12	12	M16	245	2,5	62	52
23026	130	200	52,0	M12	16	M12	225	2,0	50	35
23226	130	230	80,0	M12	12	M16	260	3,0	64	65
23028	140	210	53,0	M10	16	M12	235	3,0	51	43
23228	140	250	88,0	M16	12	M20	285	3,0	68	78
23030	150	225	56,0	M12	16	M12	250	2,0	57	50
23230	150	270	96,0	M16	12	M20	305	3,0	76	95
23032	160	240	60,0	M12	16	M12	265	4,0	59	58
23232	160	290	104,0	M16	12	M20	330	3,0	80	128
23034	170	260	67,0	M12	16	M12	285	2,0	63	70
23234	170	310	110,0	M16	16	M20	345	3,0	82	162
23036	180	280	74,0	M12	16	M16	310	3,0	66	91
23236	180	320	112,0	M16	16	M20	360	3,0	84	178
23038	190	290	75,0	M16	16	M16	325	3,0	67	102
23238	190	340	120,0	M16	16	M20	385	4,0	88	225
23040	200	310	82,0	M16	16	M20	340	3,0	70	120
23240	200	360	128,0	M16	16	M24	405	4,0	101	265

Stehlagergehäuse | ungeteilt

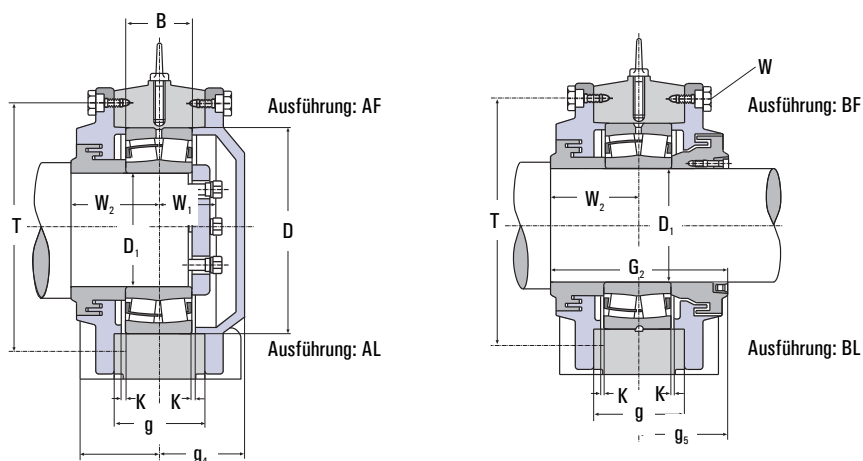
**Reihe BND
für Pendelrollenlager
mit zylindrischer Bohrung**



Artikel	d ₁	L	b	h ₁	J	n	h	h ₁	u	v	g ₂	g ₁	W ₂	g ₁	g
mm															
BND 3044	220	640	200	65	540	115	215	430	42	52	206	103	103	103	115
BND 3244		850	250	80	700	140	260	525	42	52	294	132	147	147	175
BND 3048	240	680	210	70	560	120	225	455	42	52	216	108	108	108	120
BND 3248		900	250	90	750	140	290	585	42	52	313	138	150	163	190
BND 3052	260	720	220	75	600	130	250	500	42	52	226	113	113	113	130
BND 3252		960	290	95	800	160	310	625	42	65	335	157	167	167	205
BND 3056	280	760	240	80	630	140	260	520	42	65	236	118	118	118	135
BND 3256		1000	300	100	840	170	320	645	42	65	360	165	180	180	210
BND 3060	300	820	250	85	690	150	285	570	42	65	266	133	133	133	140
BND 3260		1100	330	105	920	180	350	705	56	75	377	162	187	190	230
BND 3064	320	860	260	90	730	160	295	590	42	65	266	133	133	133	150
BND 3264		1150	360	115	960	200	370	745	60	75	384	187	192	192	250
BND 3068	340	900	270	95	770	170	315	630	42	65	268	143	133	135	160
BND 3268		1200	380	125	980	200	390	785	60	75	424	217	212	212	265
BND 3072	360	960	280	100	820	180	330	660	42	65	276	148	138	138	170
BND 3272		1280	400	130	1040	210	410	820	72	80	454	222	227	227	275
BND 3076	380	1000	300	105	840	190	340	680	56	75	284	152	142	142	160
BND 3276		1350	405	135	1110	225	425	860	72	85	464	257	232	232	295
BND 3080	400	1060	320	110	900	200	360	720	56	75	296	158	148	148	175
BND 3280		1430	450	145	1160	240	450	900	72	85	504	252	252	252	300
BND 3084	420	1100	340	115	940	210	375	755	56	75	296	158	148	148	180
BND 3284		1500	470	150	1220	255	470	950	72	90	510	255	255	255	315

Stehlagergehäuse | ungeteilt

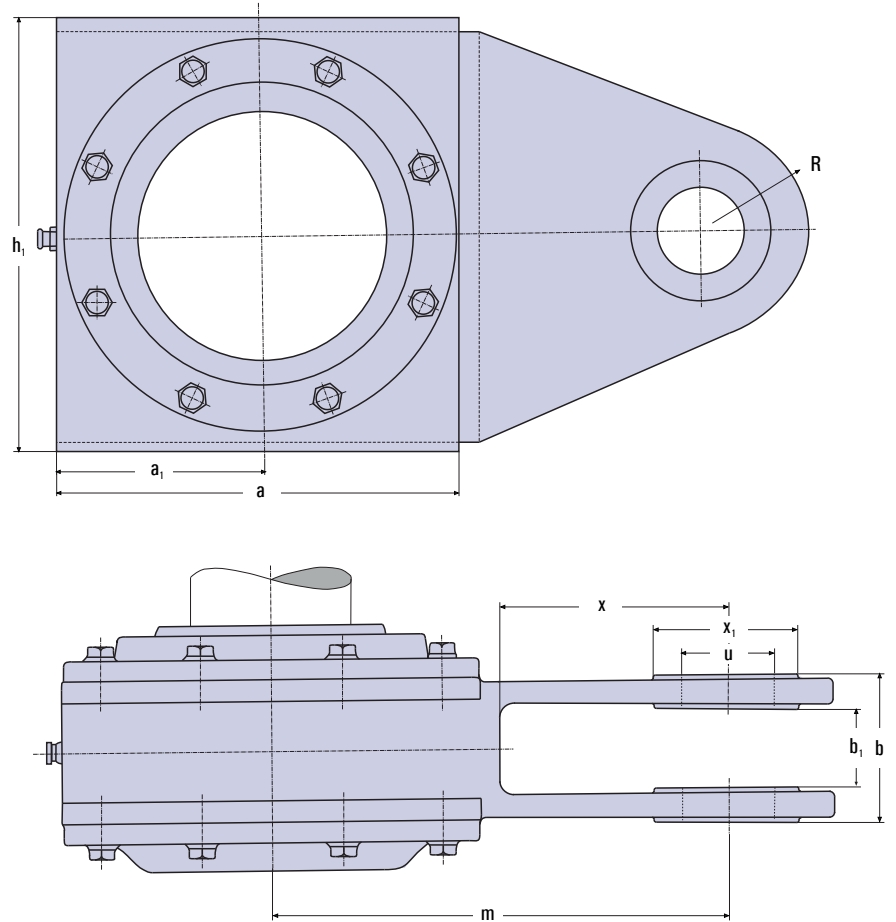
Reihe BND
für Pendelrollenlager
mit zylindrischer Bohrung



Passende Lager	Lagerabmessungen			Befestigungsschrauben		Ringschraube	Einbaumaße			Gewicht mit Lager kg
	d	D	B	W	Anzahl		t	k	W ₁	
23044	220	340	90	M16	16	M20	375	3	78	135
23244	220	400	144	M20	16	M24	445	4	106	330
23048	240	360	92	M16	16	M20	400	4	79	170
23248	240	440	160	M20	16	M24	490	3	114	440
23052	260	400	104	M16	16	M20	440	4	85	215
23252	260	480	174	M20	16	M24	535	3	121	530
23056	280	420	106	M16	16	M20	460	4	91	240
23256	280	500	176	M24	16	M30	555	4	127	650
23060	300	460	118	M16	16	M20	510	4	97	300
23260	300	540	192	M24	16	M30	600	4	133	770
23064	320	480	121	M16	16	M20	530	4	100	335
23264	320	580	208	M24	16	M30	640	5	146	915
23068	340	520	133	M20	16	M24	565	5	110	395
23268	340	620	224	M24	16	M36	680	5	154	1050
23072	360	540	134	M20	16	M24	590	5	110	450
23272	260	650	232	M24	16	M36	710	5	170	1300
23076	380	560	135	M20	16	M24	610	7	110	490
23276	380	680	240	M30	16	M36	745	5	180	1500
23080	400	600	148	M20	16	M24	650	7	116	560
23280	400	720	256	M30	16	M36	790	5	200	1680
23084	420	620	150	M20	16	M24	670	7	117	600
23284	420	760	272	M30	16	M36	835	5	210	187

Spanntrommellager

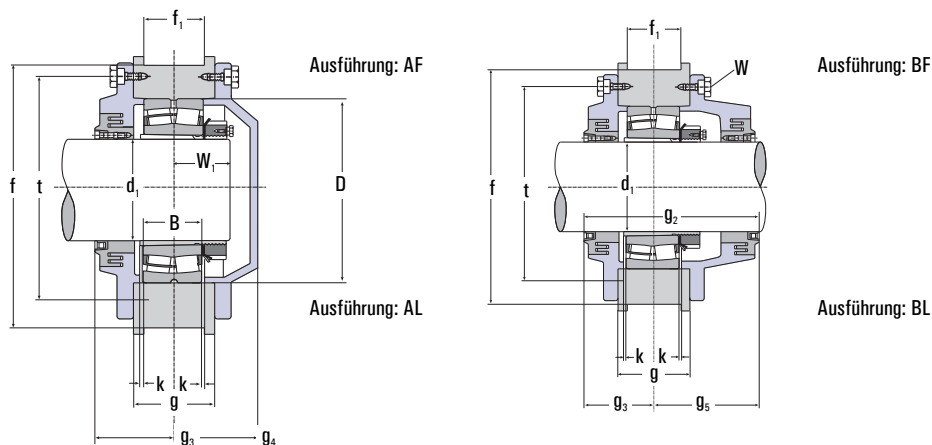
Reihe SP
für Pendelrollenlager mit Spannhülse



Artikel	d_1	a	a_1	h_1	f	m	x	x_1	u	b	b_1	g_2	g_4	g_5	g_6	g	f_1
mm																	
SP 2211 K	50	150	75	150	135	105	30	60	20	42	22	109	35	49	60	50	34
SP 2212 K	55	165	82,5	165	150	120	37	60	25	50	26	120	40	54	66	60	43
SP 2213 K	60	160	80	180	155	145	65	60	30	66	30	135	53	62	73	78	53
SP 2216 K	70	180	90	200	175	155	65	60	30	66	30	145	58	67	78	78	53
SP 2218 K	80	210	105	230	200	170	65	60	30	66	30	168	63	78	90	78	53
SP 2220 K	90	235	117,5	250	220	185	67,5	65	35	70	36	170	65	80	90	69	40
SP 2222 K	100	255	125	270	240	200	70	70	40	76	40	199	68	94	105	78	53
SP 2224 K	110	275	135	290	260	210	70	70	40	76	40	180	69	85	95	78	53
SP 2226 K	115	295	147,5	310	290	220	70	70	40	76	40	194	78	87	110	82	53
SP 2228 K	125	315	155	330	300	230	70	70	40	76	40	206	78	93	113	88	53
SP 3028 K	125	260	130	300	270	225	90	90	50	150	60	156	68	68	88	70	45
SP 3030 K	135	280	140	320	290	235	90	90	50	150	60	194	82	82	112	85	45
SP 3132 K	140	370	185	370	340	350	160	100	61	132	62	229	108	108	121	116	65
SP 3034 K	150	325	162,5	360	330	260	90	90	50	150	60	201	88	88	113	102	65
SP 3134 K	150	375	187,5	400	370	395	180	100	60	132	62	249	113	113	136	120	65
SP 2236 K	160	420	210	440	410	380	170	140	80	135	65	255	95	120	135	114	60
SP 3036 K	160	350	175	390	360	275	90	90	50	150	60	201	88	88	113	100	65
SP 3136 K	160	400	200	440	410	360	158	140	80	135	65	248	105	113	135	120	60
SP 3236 K	160	420	210	450	410	300	90	140	80	140	70	285	110	135	150	140	93

Spanntrommellager

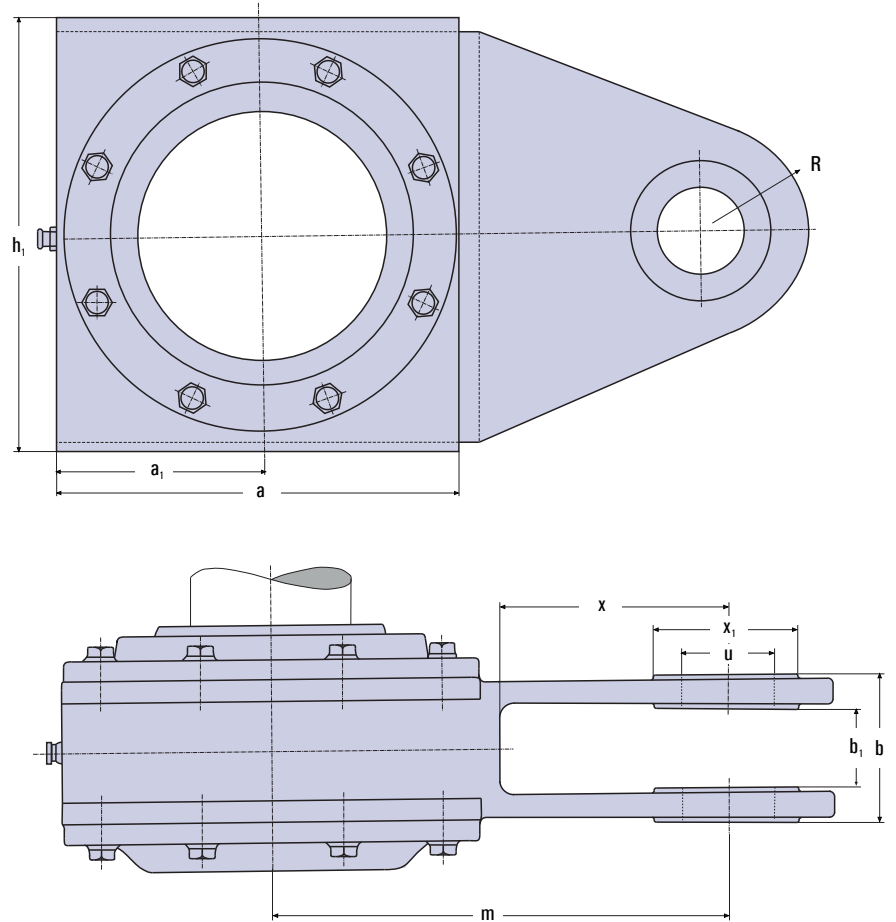
Reihe SP
für Pendelrollenlager mit Spannhülse



Passende Lager	Spannhülsen	Lagerabmessungen		Befestigungsschrauben			Einbaumaße			Gewicht mit Lager kg
		D	B	W	t	Anzahl	W_1	k	R	
22211 K	H 311	100	25	M8	122	12	27	2	30	10
22212 K	H 312	110	28	M8	135	12	30	2	35	11
22213 K	H 313	120	31	M8	135	16	35	2	40	12
22216 K	H 316	140	33	M8	155	16	40	2	40	20
22218 K	H 318	160	40	M8	180	16	45	2	40	30
22220 K	H 320	180	46	M8	205	12	46	2,5	40	33
22222 K	H 322	200	53	M8	220	16	55	2,5	45	35
22224 K	H 3124	215	58	M8	240	16	58	2,5	45	40
22226 K	H 3126	230	64	M12	260	12	61	3	45	46
22228 K	H 3128	250	68	M12	275	16	65	3	45	60
23028 K	H 3028	210	53	M12	235	16	55	3	70	58
23030 K	H 3030	225	56	M12	250	16	60	2	70	70
23132 K	H 3132 HG	270	86	M12	300	16	78	3	90	150
23034 K	H 3034 HG	260	67	M12	285	16	68	2	70	105
23134 K	H 3134 HG	280	88	M12	330	16	80	3	90	180
22236 K	H 3136 HG	320	86	M16	360	16	80	3	100	230
23036 K	H 3036 HG	280	74	M12	310	16	72	3	70	132
23136 K	H 3136 HG	300	96	M16	350	16	80	3	100	215
23236 K	H 2336 HG	320	112	M16	360	16	90	3	90	265

Spanntrommellager

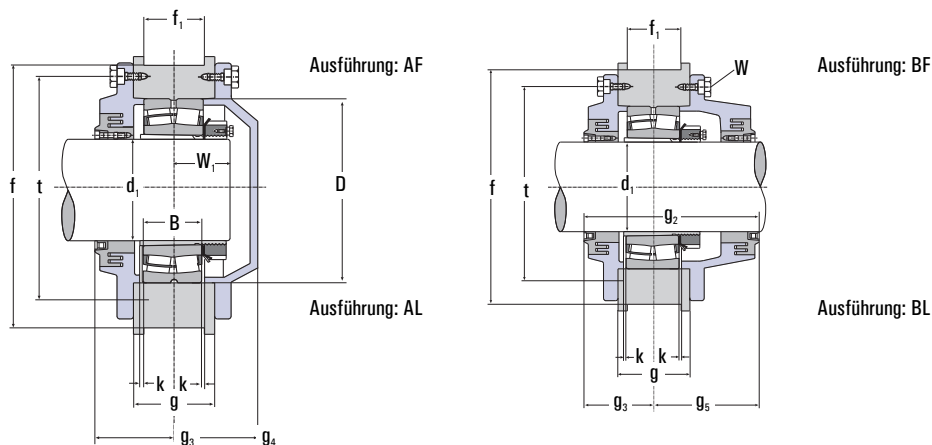
Reihe SP
für Pendelrollenlager mit Spannhülse



Artikel	d_1	a	a_1	h_1	f	m	x	x_1	u	b	b_1	g_2	g_4	g_5	g_6	g	f_1
mm																	
SP 3038 K	170	375	180	440	400	290	90	90	50	150	60	211	88,0	93,0	118	105	65
SP 3040 K	180	390	200	430	400	275	85	120	70	125	62	240	108,0	107,0	133	125	83
SP 3140 K	180	420	210	440	410	360	140	100	60	140	70	270	115,0	120,0	150	140	100
SP 3044 K	200	430	210	480	440	325	100	100	60	200	70	241	103,0	103,0	138	120	65
SP 3144 K	200	470	235	510	480	530	260	140	100	144	74	276	128,0	128,0	148	150	65
SP 3148 K	220	520	260	540	500	515	250	250	100	215	123	328	129,0	149,0	179	152	65
SP 3052 K	240	500	245	540	500	515	250	250	100	215	123	261	113,0	113,0	148	135	65
SP 3152 K	240	550	275	570	540	565	270	250	100	225	135	336	140,5	150,5	185,5	175	80
SP 3252 K	240	596	298	610	570	615	300	240	100	240	173	-	157,5	167,5	-	205	103
SP 3156 K	260	600	300	610	570	615	300	200	100	240	173	351	148,0	158,0	193	175	103
SP 3160 K	280	630	315	650	610	650	310	200	100	270	170	385	155,0	170,0	215	190	130
SP 2260 K	280	660	330	680	640	630	280	200	105	220	150	370	160,5	174,5	-	177	80
SP 3260 K	280	680	340	690	650	680	310	260	100	270	190	404	187,0	182,0	-	230	115
SP 3164 K	300	680	340	700	660	680	340	240	110	300	180	395	192,0	180,0	215	210	140
SP 3168 K	320	740	370	740	700	720	310	240	120	300	180	445	200,0	200,0	245	220	150
SP 3268 K	320	735	385	740	700	750	310	240	110	300	213	-	238,0	203,0	-	265	123
SP 3272 K	340	800	400	830	790	765	310	280	130	330	213	509	222,0	227,0	282	275	123
SP 3176 K	360	750	375	790	740	750	320	230	110	300	200	459	202,0	202,0	257	230	120
SP 3276 K	360	810	405	820	780	780	305	240	110	300	213	-	257,0	232,0	-	295	123

Spanntrommellager

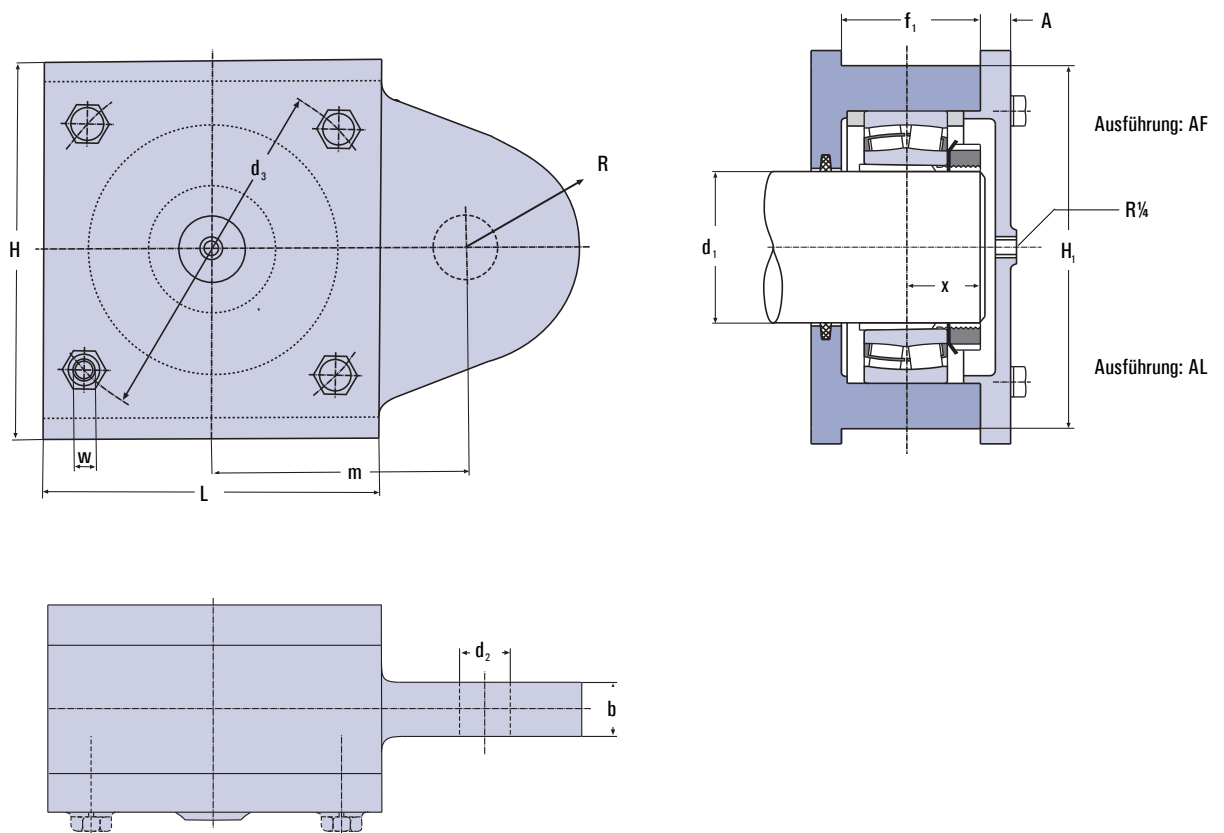
Reihe SP
für Pendelrollenlager mit Spannhülse



Passende Lager	Spannhülsen	Lagerabmessungen		Befestigungsschrauben			Einbaumaße			Gewicht mit Lager kg
		D	B	W	t	Anzahl	W ₁	k	R	
23038 K	H 3038 HG	290	75	M16	325	16	72	3	70	156
23040 K	H 3040 HG	310	82	M16	340	16	78	3	80	347
23140 K	H 3140 HG	340	112	M16	380	16	95	2	80	223
23044 K	H 3044 HG	340	90	M16	375	16	80	3	80	223
23144 K	H 3144 HG	370	120	M16	410	16	95	4	120	327
23148 K	H 3148 HG	400	128	M20	455	16	110	4	150	387
23052 K	H 3052 HG	400	104	M16	440	16	94	4	150	298
23152 K	H 3152 HG	440	144	M24	490	16	115	4	150	436
23252 K	H 2352 HG	480	174	M20	535	16	130	3	150	577
23156 K	H 3156 HG	460	146	M24	510	16	120	4	150	472
23160 K	H 3160 HG	500	160	M24	550	16	130	4	150	584
22260 K	H 3160 HG	540	140	M20	600	16	120	4	170	694
23260 K	H 3260 HG	540	192	M24	600	16	145	4	180	838
23164 K	H 3164 HG	540	176	M24	590	16	135	4	180	767
23168 K	H 3168 HG	580	190	M24	630	16	160	4	200	876
23268 K	H 3268 HG	620	224	M24	680	16	210	5	200	977
23272 K	H 3272 HG	650	232	M24	890	16	190	5	225	1258
23176 K	H 3176 HG	620	194	M24	700	16	170	5	200	986
23276 K	H 3276 HG	680	240	M30	730	16	220	5	200	1330

Spanntrommellager

Reihe SPL
für Pendelkugel- oder -rollenlager mit Spannhülse



Artikel	d ₁	d ₂	d ₃	L	H	m	H ₁	f ₁	A	x	w	R	b	Gewicht [kg]
SPL 40	40	21	130	120	140	95	120	57	12	22	M8	38	25	10
SPL 50	50	21	130	120	140	95	120	57	12	25	M8	38	25	10
SPL 60	60	31	170	160	180	120	160	64	17	30	M10	55	25	18
SPL 70	70	36	185	200	200	145	180	72	17	35	M16	57	30	27
SPL 80	80	36	205	200	200	145	180	72	17	42	M16	58	30	25
SPL 90	90	41	250	240	260	170	240	92	21	45	M16	65	35	35
SPL 100	100	41	250	240	260	170	240	92	20	49	M16	65	35	33

Spanntrommellager

Reihe SP
für Pendelrollenlager mit Spannhülse

Artikel	Passendes Lager mit Spannhülse		Zugehörige Festringe
SPL 40	1209 K	H 209	2 x FR 6/85
	2209 K	H 309	1 x FR 8/85
	22209 K	H 309	1 x FR 8/85
SPL 50	1211 K	H 211	2 x FR 6/100
	2211 K	H 311	1 x FR 8/100
	22211 K	H 311	1 x FR 8/100
SPL 60	1213 K	H 213	2 x FR 10/120
	2213 K	H 313	1 x FR 12/120
	22213 K	H 313	1 x FR 12/120
SPL 70	1216 K	H 216	2 x FR 8,5/140
	2216 K	H 316	1 x FR 10/140
	22216 K	H 316	1 x FR 10/140
SPL 80	1218 K	H 218	2 x FR 16/160
	2218 K	H 318	2 x FR 11/160
	22218 K	H 318	2 x FR 11/160
SPL 90	1220 K	H 220	2 x FR 18/180
	2220 K	H 320	2 x FR 12/180
	22220 K	H 320	2 x FR 12/180
SPL 100	1222 K	H 222	2 x FR 21,5/200
	2222 K	H 322	2 x FR 14/200
	22222 K	H 322	2 x FR 14/200



Kontakt | Standorte

STC-Steyr Wälzlager Deutschland GmbH

(Zentrale)

Rosenthaler Str. 40/41
10178 Berlin
Deutschland

Tel.: +49 (0)30-3450626-0

Fax: +49 (0)30-3450626-26

info@stc-steyr.com

www.stc-steyr.com

STC-Steyr Latin America Office

(Vertrieb Lateinamerika)

Carrera 16 No. 97-61
Oficina 502, Edificio La Estación
Bogota 8
Kolumbien

STC-Steyr Beijing Office

(Vertrieb China)

No. 16-13 Jisheng Villa
Xisanqi, Changping District
100096 Beijing
China





ویرا پرداز آروین پاسارگاد

با مدیریت خانم مهندس احمدی



جهت مشاوره

با کارشناسان فنی

با ما در ارتباط باشید



021 - 91001377



0935 125 90 98