



ویرا پرداز آروین پاسارگاد

با مدیریت خانم مهندس احمدی



جهت مشاوره

با کارشناسان فنی

با ما در ارتباط باشید



021 - 91001377



0935 125 90 98



GELENKLAGER, GELENKKÖPFE & BEFESTIGUNGSTEILE



Alle Angaben wurden sorgfältig erstellt und überprüft.
Für eventuelle Fehler können wir keine Haftung übernehmen.

Änderungen, die dem technischen Fortschritt dienen, behalten wir uns vor.

© by STC-Steyr Wälzlager Deutschland GmbH
Januar 2013

Vorwort

STC-Steyr - Tradition trifft Moderne

STC-Steyr ist weit über die Grenzen Europas hinaus als international tätiger Hersteller von Wälzlagern bekannt. Am traditionsreichen Industriestandort Steyr in Österreich wurden bereits 1922 durch die Firma STEYR Wälzlager in Serienproduktion gefertigt.

Als Vollsortiment Anbieter ist die Marke STC-Steyr auch im Bereich der Gelenklager, Gelenkköpfe und der genormten Befestigungsteile seit Jahren ein Inbegriff für hochwertige Produkte.

Unser Katalog bietet Ihnen eine Übersicht aller wesentlichen Baureihen. Auf Wunsch erhalten Sie Sonderausführungen der einzelnen Produkte. Bei der Entwicklung und Konstruktion von Neuprodukten stehen wir Ihnen als Ihr Ansprechpartner zur Verfügung.

Als Anwender oder Bedarfsträger sind Sie mit unserem Katalog immer auf dem neusten Stand der Technik. Sollten unsere Datenblätter aktualisiert werden, haben Sie die Möglichkeit, mit Hilfe des jeweiligen QR-Codes auf den einzelnen Seiten die aktuellste Version unserer technischen Daten abzurufen.

Durch eine umfangreiche Bevorratung aller Produkte und eine leistungsfähigen Logistikstruktur stellen wir sicher, dass Sie als Kunde stets das optimale Produkt zum richtigen Zeitpunkt verfügbar haben. Dieses Produkt erhalten Sie von uns immer zu einem fairen und marktgerechten Preis.

STC-Steyr ist nach DIN EN ISO 9001:2008 zertifiziert.

STC-Steyr – Vertrauen Sie einer starken Marke!

Inhalt

- 6 | Einbau- und Wartungshinweise**
- 7 | Bezeichnung / Vor- u. Nachsetzzeichen / Abkürzungen**
- 8 | Wartungspflichtige Gelenklager**
 - 10 | GE ... DO / GE ... DO-2RS
 - 11 | GE ... FO / GE ... FO-2RS
 - 12 | GE ... HO-2RS
 - 13 | GE ... LO
 - 14 | GE ... SX
 - 15 | GE ... AX
 - 16 | Technischer Anhang wartungspflichtige Gelenklager
- 18 | Wartungsfreie Gelenklager**
 - 20 | GE ... UK
 - 21 | GE ... UK-2RS
 - 22 | GE ... FW
 - 23 | GE ... FW-2RS
 - 24 | GE ... SW
 - 25 | GE ... AW
 - 26 | Technischer Anhang wartungsfreie Gelenklager
- 28 | Wartungspflichtige Gelenkköpfe**
 - 30 | GIR ... DO/ GIR ... DO-2RS
 - 31 | GAR ...DO/ GAR ...DO-2RS
 - 32 | GIKR ... PB
 - 33 | GAKR ... PB
 - 34 | Technischer Anhang wartungspflichtige Gelenkköpfe
- 36 | Wartungsfreie Gelenkköpfe**
 - 38 | GIR ... UK
 - 39 | GIR ... UK-2RS
 - 40 | GAR ... UK
 - 41 | GAR ... UK-2RS
 - 42 | GIKR ... PW
 - 43 | GAKR ... PW
 - 44 | Technischer Anhang wartungsfreie Gelenkköpfe
- 46 | Hydraulik-Gelenkköpfe**
 - 48 | GIHR-K ... DO
 - 49 | GIHN-K ... LO
 - 50 | GIHO-K ... DO
 - 51 | GAS ...
 - 52 | GIHR ... DO
 - 54 | Technischer Anhang für wartungspflichtige Hydraulik Gelenkköpfe (anschraubbar)
 - 56 | GK ... DO
 - 57 | GF ... DO
 - 58 | Technischer Anhang für wartungspflichtige Hydraulik Gelenkköpfe (anschweißbar)
- 60 | Genormte Befestigungsteile**
 - 62 | BA ... Bolzen
 - 63 | PPA ...Bolzen
 - 64 | PP ... f8 // PP ... m6 Bolzen
 - 65 | BS ... Bolzen (einsatzgehärtet), nicht genormt
 - 66 | A ...Achshalter
 - 67 | LD ... N Schwenklagerbock
 - 68 | CBB ... Gabellagerbock 90°
 - 69 | CBA ... Gabellagerbock 180°
 - 70 | RC ... Gabelkopf
 - 71 | RF ... Flansche für Kolbenstangen
 - 72 | SD ... Schwenkzapfen-Lagerbock
 - 73 | TB ... Schwenkzapfen-Lagerbock
- 74 | Allgemeine Auftrags- und Lieferbedingungen/
Umschlüsselungshilfe für Gelenklager und Gelenkköpfe**

QR-Code



Zu jedem Produkt finden Sie einen so genannten QR-Code. Durch Scannen gelangen Sie immer zu der aktuellen Fassung der Maßtabelle. Somit ist sichergestellt, dass Sie immer Zugriff auf die aktuellsten Daten haben.

Wartungspflichtige Gelenklager

Wartungsfreie Gelenklager

Wartungspflichtige Gelenkköpfe

Wartungsfreie Gelenkköpfe

Hydraulik-Gelenkköpfe

Genormte Befestigungsteile

Einbau- und Wartungshinweise

Ein Gelenklager ist ein Präzisionsteil, da die Kugelkontaktflächen der Außendurchmesser und auch der Bohrungsdurchmesser mit einer hohen Präzision gefertigt werden. Für die richtige Handhabung beachten Sie bitte die nachfolgenden Hinweise.

Zum Einbau:

Da die Gelenklager und Gelenkköpfe vor dem Verpacken mit einem Korrosionsschutz behandelt werden, ist es wichtig, erst zur endgültigen Montage die Lager aus der Verpackung zu nehmen, um eine Korrosionsempfindlichkeit und damit äußere Beschädigungen zu vermeiden.

Die Lager sollten nur mit einem geeignetem Montagewerkzeug eingebaut werden wie z.B. eine Presse + Schlagkappen (für Innen- und/oder Außenring Bild 2-4).

Außerdem ist eine optische Kontrolle wichtig. Die Überprüfung der Maß- und Formgenauigkeit der Lagersitzflächen und das Vorhandensein von Zentrierfasen im Bereich $15 \pm 5^\circ$. Die Zentrierfasen am Gegenlaufpartner für Gleitbuchsen sollten am Übergang zum zylindrischen Teil auf jeden Fall abgerundet sein.

Ein leichtes Einölen der Passflächen ist zur Montage erlaubt. Allerdings sollte bei wartungsfreien Lagern kein Öl in die Lagerfunktionszone gelangen.

Die Lager sind zentrisch einzubauen, schräg angesetzte Lager können den Passungssitz beeinträchtigen und zu einem unerwartet losen Passungssitz führen. Außerdem sind direkte Schläge auf das Lager zu vermeiden, um Passungsflächen oder sogar das ganze Lager nicht zu zerstören.

Bei der Montage bzw. Demontage sollten die Kräfte nur über den zu fügenden Ring aufgebracht werden d.h.:

- 1) Bei der Montage des Lagers auf eine Welle sollte die Montagekraft nur über den Innenring erfolgen. (Bild 2)
- 2) Bei der Montage des Lagers in ein Gehäuse sollte die Montagekraft nur über den Außenring erfolgen. (Bild 3)
- 3) Bei der gleichzeitigen Montage auf eine Welle und in ein Gehäuse sollte eine Kombi-Schlagkappe benutzt werden, die auf den Innen- und Außenring die Montagekraft aufbringt. (Bild 4)

Zur Wartung:

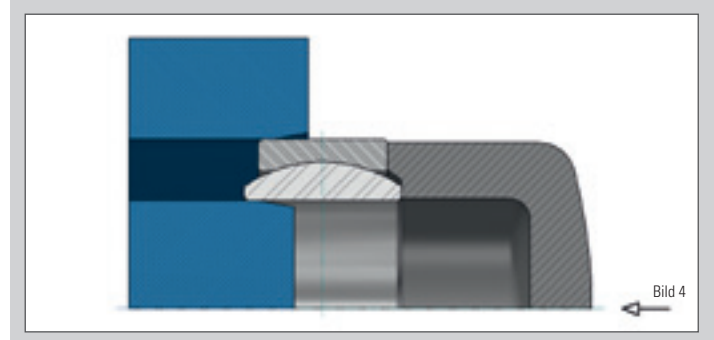
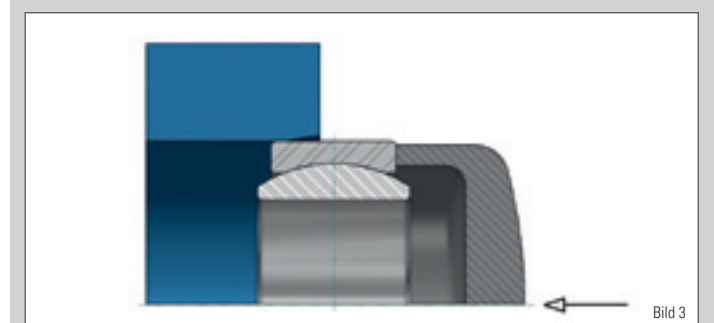
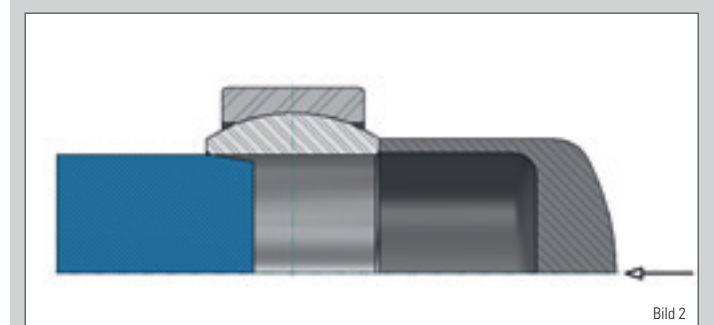
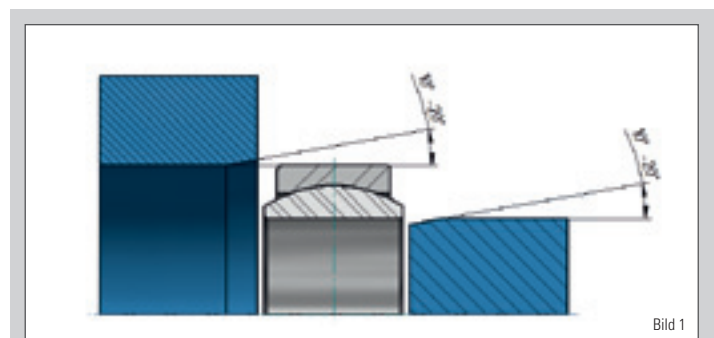
Für eine lange Lebensdauer bei den wartungspflichtigen Gelenklagern und Gelenkköpfen ist das Nachschmieren eine Grundvoraussetzung. Ein Nachschmierintervall kann man nicht pauschal bestimmen. Es richtet sich vielmehr nach vielen Einflussfaktoren (u.a. Verschmutzung der Umgebung, Einsatzhäufigkeit, Lagergeschwindigkeit, Lagerbelastung, Umgebungstemperatur etc.).

Am Anfang können die Lager so gefettet werden, dass das Lager und die Schmierstoffzuläufe komplett gefüllt sind. Später reicht es aus, dass eine kleine

Fettmenge nachgefüllt wird da nur noch der Fettraum des Lagers ersetzt werden muss.

Generell sind Wartungsintervalle nur schwer zu bestimmen. Man sollte mindestens einmal im Jahr das Lagerverhalten beobachten. Bei Schwergängigkeit, Geräuschbildung, Temperaturzunahme, Korrosionserscheinungen oder bei einem ungewöhnlich hohen Verschleiß, sollte eine intensivere Wartung in Betracht gezogen werden.

Wartungsfreie Gelenklager und Gelenkköpfe brauchen normalerweise nicht gefettet werden. Lager der Gleitpaarung Stahl bzw. Hartchrom / PTFE-Verbund bzw. PTFE-Folie können eine Schmierung mit Fett vertragen. Lager mit der Gleitpaarung PTFE-Gewebe erlauben keine Schmierung.



Bezeichnung / Vor- u. Nachsetzzeichen / Abkürzungen

Bezeichnung

Die Gelenklagerbezeichnung / Gelenkkopfbezeichnung setzt sich für Standardelemente wie folgt zusammen:

1. Vorsetzzeichen: Definieren die jeweilige Type
2. Bohrungsdurchmesser: Stellt den Innendurchmesser d [mm] des Lagers dar
3. Nachsetzzeichen: Genauere Spezifizierung der Type

Vorsetzzeichen

GE	Gelenklager	GIHR-K	Hydraulik-Gelenkkopf (klemmbar)
GE...(AX); (AW)	Axial-Gelenklager	GIHN-K	Hydraulik-Gelenkkopf (klemmbar)
GE...(SX); (SW)	Schräg-Gelenklager	GIHO-K	Hydraulik-Gelenkkopf (klemmbar)
GIR	Gelenkkopf, Maßreihe E mit Innengewinde	GAS	Hydraulik-Gelenkkopf (klemmbar)
GAR	Gelenkkopf, Maßreihe E mit Außengewinde	GIHR	Hydraulik-Gelenkkopf
GIKR	Gelenkkopf, Maßreihe K mit Innengewinde	GF	Hydraulik-Anschweiß-Gelenkkopf
GAKR	Gelenkkopf, Maßreihe K mit Außengewinde	GK	Hydraulik-Anschweiß-Gelenkkopf

Nachsetzzeichen

-C2:	Lagerluft kleiner als normal (CN) NUR AUF ANFRAGE!	-RS:	Einseitige Abdichtung
-CN:	(wird nicht extra angegeben) Normale Lagerluft	-2RS:	Beidseitige Abdichtung
-C3:	Lagerluft größer als normal (CN) NUR AUF ANFRAGE!		

Verwendete Abkürzungen

B	[mm] = Innenringbreite	emin	[mm] = kleinste radiale Lagerluft bei Lagerluftgruppe CN
C	[mm] = Außenringbreite	emax	[mm] = größte radiale Lagerluft bei Lagerluftgruppe CN
C	[kN] = Dynamische Tragzahl	L1	[mm] = Länge von Grundfläche bis Mitte Gelenkkopfauge
C0	[kN] = Statische Tragzahl	L2	[mm] = Gewindelänge
C1	[mm] = Kopfdicke im Bereich des Gelenkkopfes	L3	[mm] = Höhe der Fußfläche
C2	[mm] = Kopfdicke im Bereich der Fußfläche	L4	[mm] = Freigang im Bereich des Gelenkkopfauges
d	[mm] = Bohrungsdurchmesser	L5	[mm] = Gelenkkopfbreite im Fußbereich
D	[mm] = Außendurchmesser	L6	[mm] = Maß der Anfasung
D α	[mm] = Kantenmaß am Innenring (optimale Abstützung IR)	m	[kg] = Gewicht
D α	[mm] = kleinst zulässiges Kantenmaß am AR (optimale Abstützung des AR)	MA	[mm] = Anzugsmoment für Klemmschraube
dk	[mm] = Nennmaß Kugeldurchmesser	r1smin[mm]	= kleinst möglicher Kantenbruch am Innenring
D1	[-] = Gewinde	r2smin[mm]	= kleinst möglicher Kantenbruch am Außenring
D2	[mm] = Augendurchmesser	SW	[-] = Schlüsselweite an Fußfläche
D3	[mm] = Schaftdurchmesser	α	[°] = Kippwinkel (bei voller Tragfähigkeit)
D4	[mm] = Fuß- / Zapfendurchmesser	β	[°] = Schwenkwinkel (bei voller Tragfähigkeit)
D5	[-] = Gewindeangabe Klemmschraube		



DIN ISO 12240-1
Maßreihe E

GE ... DO / GE ... DO-2RS

Gleitpaarung Stahl/Stahl, wartungspflichtig
Nähere Informationen finden Sie auf

Seite 10



DIN ISO 12240-1
Maßreihe G

GE ... FO / GE ... FO-2RS

Gleitpaarung Stahl/Stahl, wartungspflichtig
Nähere Informationen finden Sie auf

Seite 11



GE ... HO-2RS

Gleitpaarung Stahl/Stahl, wartungspflichtig
Nähere Informationen finden Sie auf

Seite 12



DIN ISO 12240-1
Maßreihe W

GE ... LO

Gleitpaarung Stahl/Stahl, wartungspflichtig
Nähere Informationen finden Sie auf

Seite 13



DIN ISO 12240-2

GE ... SX

Gleitpaarung Stahl/Stahl, wartungspflichtig
Nähere Informationen finden Sie auf

Seite 14



DIN ISO 12240-3

GE ... AX

Gleitpaarung Stahl/Stahl, wartungspflichtig
Nähere Informationen finden Sie auf

Seite 15



Wartungspflichtige Gelenklager

Wartungspflichtige Radial-Gelenklager

Es gibt folgende Gleitflächenkombinationen:

- Stahl / Stahl (Innen- und Außenring sind aus gehärtetem Wälzlagerstahl, manganphosphatiert.)

Wartungspflichtige Radial-Gelenklager sind besonders für Wechselbelastungen mit schlag- und stoßartiger Belastung geeignet. Sie bestehen aus einem an einer Sollbruchstelle gesprengten Außenring, in den der Innenring eingefedert ist.

Wartungspflichtige Schräg-Gelenklager

GE...SX haben am Innen- und Außenring schräg zur Lagerachse angeordnete kugelige Gleitflächen. Sie sind deshalb für die Aufnahme von kombinierten Belastungen geeignet. Innen- und Außenring können getrennt voneinander eingebaut werden.

Wartungspflichtige Axial-Gelenklager

GE...AX haben an der Gehäusescheibe eine hohlkugelige Gleitfläche und eine entsprechend kugelige Gleitfläche an der Wellenscheibe. Sie sind deshalb zur momentenfreien Aufnahme von hohen axialen Belastungen geeignet. Innen- und Außenring können getrennt voneinander eingebaut werden.



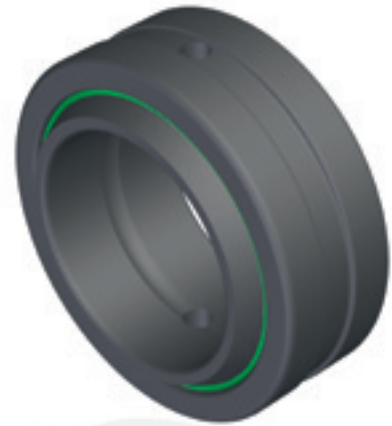
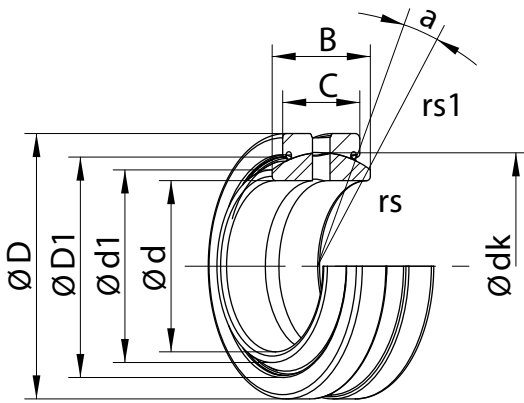
GE ... DO / GE ... DO-2RS

DIN ISO 12240-1

Maßreihe E



Gleitpaarung: Stahl/Stahl, wartungspflichtig



Artikel	Hauptabmessungen							Gewicht m [kg]	Radiale Lagerluft e [mm] bei CN	Tragzahlen		Anschlussmaße	
	d [mm]	D [mm]	B [mm]	C [mm]	dk [mm]	α [°]	C [kN]			C ₀ [kN]	d ₁ [mm]	D ₁ [mm]	
GE 6 DO*)	6	14	6	4	10	13	0,004	0,032 – 0,068	3,4	17	8	9,6	
GE 8 DO*)	8	16	8	5	13	15	0,008	0,032 – 0,068	5,5	27,4	10	12,5	
GE 10 DO*)	10	19	9	6	16	12	0,011	0,032 – 0,068	8,1	40,6	13	15,5	
GE 12 DO*)	12	22	10	7	18	11	0,015	0,032 – 0,068	10,9	53,8	15	17,5	
GE 15 DO	15	26	12	9	22	8	0,027	0,040 – 0,082	16,9	85,1	18	21	
GE 16 DO	16	30	14	10	25	10	0,043	0,040 – 0,082	21,1	106	20	24	
GE 17 DO	17	30	14	10	25	10	0,041	0,040 – 0,082	21,1	106	20	24	
GE 20 DO	20	35	16	12	29	9	0,066	0,040 – 0,082	30	146	24	27,5	
GE 25 DO	25	42	20	16	35,5	7	0,119	0,050 – 0,100	48	240	29	33	
GE 30 DO	30	47	22	18	40,7	6	0,153	0,050 – 0,100	62	310	34	38	
GE 35 DO	35	55	25	20	47	6	0,233	0,050 – 0,100	79,8	399,9	39	44,5	
GE 40 DO	40	62	28	22	53	7	0,306	0,060 – 0,120	99,9	500,2	45	51	
GE 45 DO	45	68	32	25	60	7	0,427	0,060 – 0,120	127	639,7	50	57	
GE 50 DO	50	75	35	28	66	6	0,546	0,060 – 0,120	156	780	55	63	
GE 60 DO	60	90	44	36	80	6	1,04	0,060 – 0,120	245	1220	66	75	
GE 70 DO	70	105	49	40	92	6	1,55	0,072 – 0,142	315,2	1560	77	87	
GE 80 DO	80	120	55	45	105	6	2,31	0,072 – 0,142	400	2000	88	99	
GE 90 DO	90	130	60	50	115	5	2,75	0,072 – 0,142	490,1	2449,8	98	108	
GE 100 DO	100	150	70	55	130	7	4,45	0,085 – 0,165	610,2	3049,8	109	123	
GE 110 DO	110	160	70	55	140	6	4,82	0,085 – 0,165	654,8	3250,2	120	134	
GE 120 DO	120	180	85	70	160	6	8,05	0,085 – 0,165	950	4750	130	150	
GE 140 DO	140	210	90	70	180	7	11,02	0,085 – 0,165	1080,2	5399,8	150	173	
GE 160 DO	160	230	105	80	200	8	14,01	0,100 – 0,192	1369,9	6800	170	191	
GE 180 DO	180	260	105	80	225	6	18,65	0,100 – 0,192	1530	7650	192	219	
GE 200 DO	200	290	130	100	250	7	28,3	0,100 – 0,192	2120	10600	212	239	
GE 220 DO	220	320	135	100	275	8	35,51	0,100 – 0,192	2320	11600	238	267	
GE 240 DO	240	340	140	100	300	8	39,91	0,100 – 0,192	2550	12700	265	295	
GE 260 DO	260	370	150	110	325	7	51,54	0,110 – 0,214	3049,9	15299,7	285	319	
GE 280 DO	280	400	155	120	350	6	65,06	0,110 – 0,214	3570	18000,1	310	342	
GE 300 DO	300	430	165	120	375	7	78,07	0,110 – 0,214	3800	19100	330	370	

*) keine Nachschmiermöglichkeit | Weitere Informationen zu Einbaubedingungen, Lagerluft, Werkstoffen etc. finden Sie in unserem technischen Anhang | Weitere Abmessungen und Sonderausführungen (wie z.B. Niro, etc.) auf Anfrage.

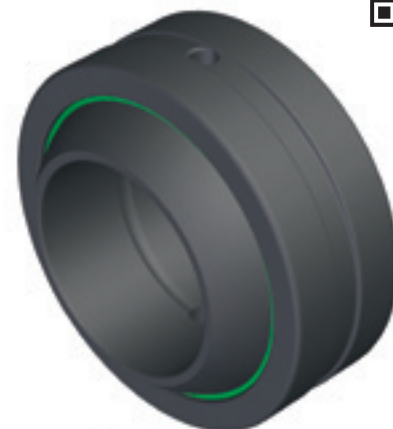
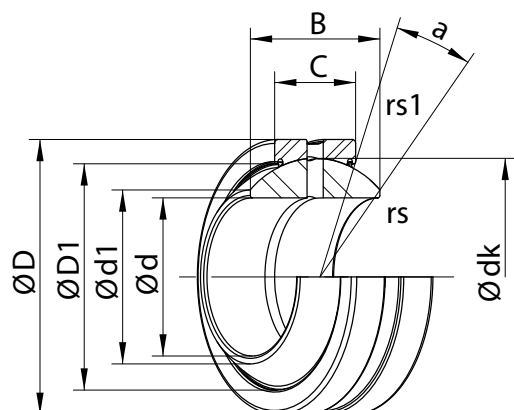
GE ... FO / GE ... FO-2RS

DIN ISO 12240-1

Maßreihe G



Gleitpaarung: Stahl/Stahl, wartungspflichtig



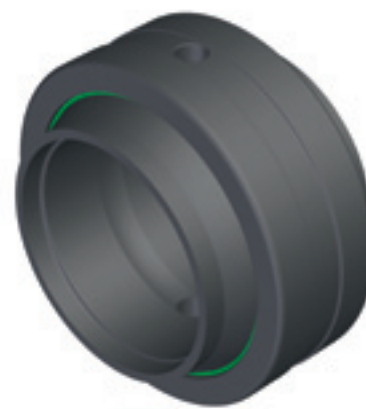
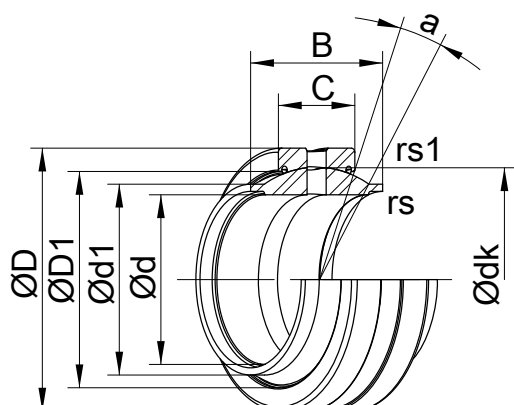
Artikel	Hauptabmessungen							Gewicht m [kg]	Radiale Lagerluft e [mm] bei CN	Tragzahlen		Anschlussmaße	
	d [mm]	D [mm]	B [mm]	C [mm]	d _k [mm]	≈ α [°]	C [kN]			C ₀ [kN]	≈ d ₁ [mm]	≈ D ₁ [mm]	
GE 6 FO*)	6	16	9	5	13	21	0,006	0,032 – 0,068	5,5	27,4	9	12,5	
GE 8 FO*)	8	19	11	6	16	21	0,014	0,032 – 0,068	8,1	40,6	11	15,5	
GE 10 FO*)	10	22	12	7	18	18	0,021	0,032 – 0,068	10,7	53,8	13	17,5	
GE 12 FO*)	12	26	15	9	22	18	0,033	0,040 – 0,082	17,1	84,8	16	21	
GE 15 FO	15	30	16	10	25	16	0,049	0,040 – 0,082	21	106	19	24	
GE 17 FO	17	35	20	12	29	19	0,083	0,040 – 0,082	30	146	21	27,5	
GE 20 FO	20	42	25	16	35,5	17	0,153	0,050 – 0,100	48	240	24	33	
GE 25 FO	25	47	28	18	40,7	17	0,203	0,050 – 0,100	62	310	29	38	
GE 30 FO	30	55	32	20	47	17	0,304	0,050 – 0,100	79,9	399,8	34	44,5	
GE 35 FO	35	62	35	22	53	16	0,408	0,060 – 0,120	100,2	499,9	39	51	
GE 40 FO	40	68	40	25	60	17	0,542	0,060 – 0,120	127	640,2	44	57	
GE 45 FO	45	75	43	28	66	15	0,713	0,060 – 0,120	156	780	50	63	
GE 50 FO	50	90	56	36	80	17	1,14	0,060 – 0,120	245	1220	57	75	
GE 60 FO	60	105	63	40	92	17	2,05	0,072 – 0,142	315,2	1560	67	87	
GE 70 FO	70	120	70	45	105	16	3,01	0,072 – 0,142	400	2000	77	99	
GE 80 FO	80	130	75	50	115	14	3,64	0,072 – 0,142	489,8	2450,1	87	108	
GE 90 FO	90	150	85	55	130	15	5,22	0,085 – 0,165	610,1	3049,8	98	123	
GE 100 FO	100	160	85	55	140	14	6,05	0,085 – 0,165	654,9	3270	110	134	
GE 110 FO	110	180	100	70	160	12	9,68	0,085 – 0,165	950	4750	122	150	
GE 120 FO	120	210	115	70	180	16	14,01	0,085 – 0,165	1079,7	5399,7	132	173	
GE 140 FO	140	230	130	80	200	16	19,01	0,100 – 0,192	1369,8	6800	151	191	
GE 160 FO	160	260	135	80	225	16	24,7	0,100 – 0,192	1530	7650	176	219	
GE 180 FO	180	290	155	100	250	14	35,9	0,100 – 0,192	2120	10600	196	239	
GE 200 FO	200	320	165	100	275	15	45,28	0,100 – 0,192	2320	11600	220	267	
GE 220 FO	220	340	175	100	300	16	51,12	0,100 – 0,192	2550	12700	243	295	
GE 240 FO	240	370	190	110	325	15	65,12	0,110 – 0,214	3050,3	15299,7	263	319	
GE 260 FO	260	400	205	120	350	15	82,44	0,110 – 0,214	3570	17999,8	283	342	
GE 280 FO	280	430	210	120	375	15	97,21	0,110 – 0,214	3800	19000,3	310	370	

*) keine Nachschmiermöglichkeit

Weitere Informationen zu Einbaubedingungen, Lagerluft, Werkstoffen etc. finden Sie in unserem technischen Anhang.
Weitere Abmessungen und Sonderausführungen auf Anfrage.

GE ... HO-2RS

Gleitpaarung: Stahl/Stahl, wartungspflichtig



Artikel	Hauptabmessungen										Gewicht m [kg]	Radiale Lagerluft e [mm] bei CN	Tragzahlen		Anschlussmaße	
	d [mm]	D [mm]	B [mm]	C [mm]	d _k [mm]	α [°]	C [kN]	C ₀ [kN]	≈ d ₁ [mm]	≈ D ₁ [mm]						
GE 17 HO-2RS	17 0 -0,008	30 0 -0,009	21 ± 0,2	10 0 -0,24	25	3	0,055	0,040 – 0,082	21	106	21	24				
GE 20 HO-2RS	20 0 -0,01	35 0 -0,011	24 ± 0,2	12 0 -0,24	29	3	0,073	0,040 – 0,082	30	146	24	27,5				
GE 25 HO-2RS	25 0 -0,01	42 0 -0,011	29 ± 0,2	16 0 -0,24	35,5	3	0,13	0,050 – 0,100	48	240	29	33				
GE 30 HO-2RS	30 0 -0,01	47 0 -0,011	30 ± 0,2	18 0 -0,24	40,7	3	0,17	0,050 – 0,100	62	310	34,2	38				
GE 35 HO-2RS	35 0 -0,012	55 0 -0,013	35 ± 0,2	20 0 -0,3	47	3	0,25	0,050 – 0,100	80	400	40	44,5				
GE 40 HO-2RS	40 0 -0,012	62 0 -0,013	38 ± 0,2	22 0 -0,3	53	3	0,35	0,060 – 0,120	100	500	45	51				
GE 45 HO-2RS	45 0 -0,012	68 0 -0,013	40 ± 0,2	25 0 -0,3	60	3	0,45	0,060 – 0,120	127	640	51,5	57				
GE 50 HO-2RS	50 0 -0,012	75 0 -0,013	43 ± 0,2	28 0 -0,3	66	3	0,6	0,060 – 0,120	156	780	56,5	63				
GE 60 HO-2RS	60 0 -0,015	90 0 -0,015	54 ± 0,2	36 0 -0,4	80	3	1,15	0,060 – 0,120	245	1220	67,7	75				
GE 70 HO-2RS	70 0 -0,015	105 0 -0,015	65 ± 0,2	40 0 -0,4	92	3	1,65	0,072 – 0,142	315	1560	78	87				
GE 80 HO-2RS	80 0 -0,015	120 0 -0,015	74 ± 0,2	45 0 -0,4	105	3	2,45	0,072 – 0,142	400	2000	90	99				

Weitere Informationen zu Einbaubedingungen, Lagerluft, Werkstoffen etc. finden Sie in unserem technischen Anhang.
Weitere Abmessungen und Sonderausführungen auf Anfrage.

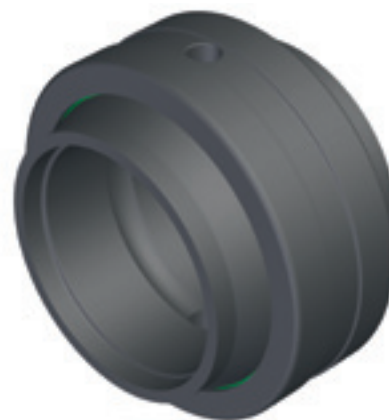
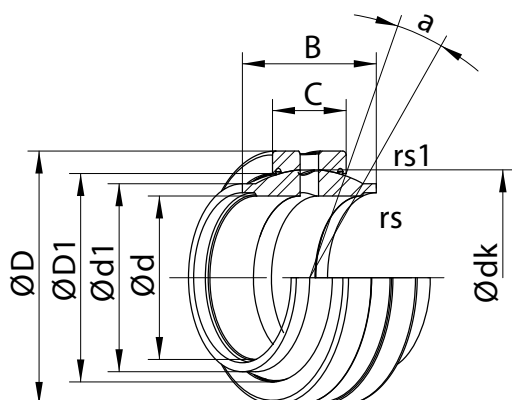
GE ... LO

DIN ISO 12240-1

Maßreihe W



Gleitpaarung: Stahl/Stahl, wartungspflichtig



Artikel	Hauptabmessungen										Gewicht m [kg]	Radiale Lagerluft e [mm] bei CN	Tragzahlen		Anschlussmaße	
	d [mm]	D [mm]	B [mm]	C [mm]	d _k [mm]	α [°]	C [kN]	C ₀ [kN]	≈ d ₁ [mm]	≈ D ₁ [mm]						
GE 12 LO*)	12	22	12	7	18	4	0,021	0,032 – 0,068	10,8	54	15,5	17,5				
GE 16 LO	16	28	16	9	23	4	0,034	0,040 – 0,082	17,6	88	20	23				
GE 20 LO	20	35	20	12	29	4	0,07	0,040 – 0,082	30	146	25	27,5				
GE 25 LO	25	42	25	16	35,5	4	0,13	0,050 – 0,100	48	240	30,5	33				
GE 32 LO	32	52	32	18	44	4	0,2	0,050 – 0,100	67	335	38	42				
GE 40 LO	40	62	40	22	53	4	0,34	0,060 – 0,120	100	500	46	51				
GE 50 LO	50	75	50	28	66	4	0,58	0,060 – 0,120	156	780	57	63				
GE 63 LO	63	95	63	36	83	4	1,3	0,072 – 0,142	255	1270	71,5	78				
GE 70 LO	70	105	70	40	92	4	1,7	0,072 – 0,142	315	1560	79	87				
GE 80 LO	80	120	80	45	105	4	2,5	0,072 – 0,142	400	2000	91	99				
GE 90 LO	90	130	90	50	115	4	3,2	0,072 – 0,142	490	2450	99	108				
GE 100 LO	100	150	100	55	130	4	4,8	0,085 – 0,165	610	3050	113	123				
GE 110 LO	110	160	110	55	140	4	5,7	0,085 – 0,165	655	3250	124	134				
GE 125 LO	125	180	125	70	160	4	8,3	0,085 – 0,165	950	4750	138	150				
GE 160 LO	160	230	160	80	200	4	16,3	0,100 – 0,192	1370	6800	177	191				
GE 200 LO	200	290	200	100	250	4	32,5	0,100 – 0,192	2120	10600	221	239				
GE 250 LO	250	400	250	120	350	4	101	0,110 – 0,214	3550	18000	317	342				
GE 320 LO	320	520	320	160	450	4	225	0,135 – 0,261	6100	30500	405	438				

*) keine Nachschmiermöglichkeit

Weitere Informationen zu Einbaubedingungen, Lagerluft, Werkstoffen etc. finden Sie in unserem technischen Anhang.

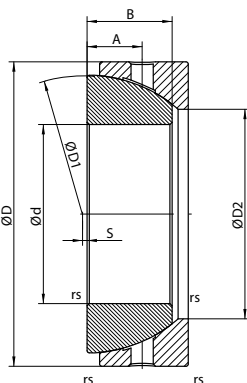
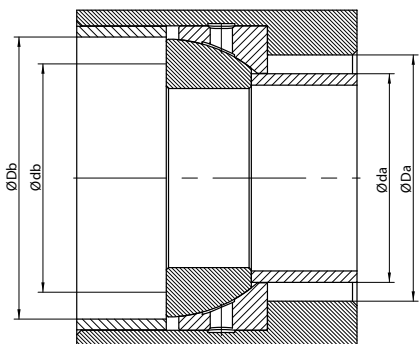
Weitere Abmessungen und Sonderausführungen auf Anfrage

GE ... SX

DIN ISO 12240-2



Gleitpaarung: Stahl/Stahl, wartungspflichtig

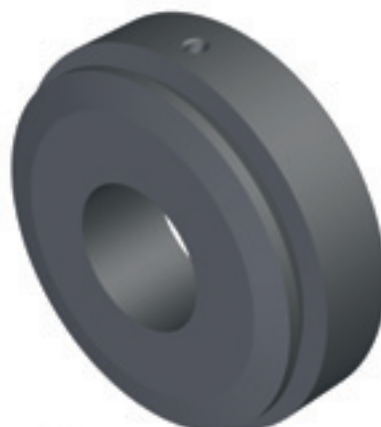
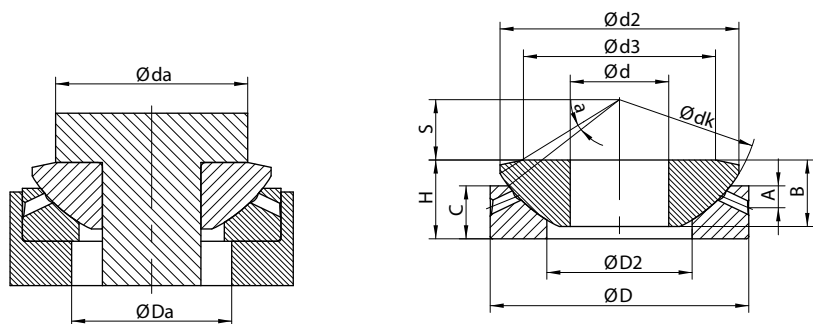


Artikel	d	d Toleranz	D	D Toleranz	B	B Toleranz	C	C Toleranz	H	H Toleranz	D1	D2	d	S	A	≈ α	rs, rls min	d _e max. [mm]	d _b max. [mm]	D _e max. [mm]	D _b min. [mm]	C [kn]	C ₀ [kn]	Ge- wicht [kg]
GE 25 SX	25	0 -0,012	47	0 -0,014	15	0 -0,2	14	0 -0,2	15	0,25 -0,25	42	31,4	25	0,6	7,5	2,5	1	30,1	39,5	34	43	50	250	0,148
GE 28 SX	28	0 -0,012	52	0 -0,016	16	0 -0,2	15	0 -0,2	16	0,25 -0,25	47	35,7	28	1	8	3	1	34,4	42	40	47,5	60	300	0,186
GE 30 SX	30	0 -0,012	55	0 -0,016	17	0 -0,2	15	0 -0,2	17	0,25 -0,25	49,5	36,1	30	1,3	8,5	3	1	34,6	45	40,5	50,5	64,5	323,2	0,208
GE 32 SX	32	0 -0,012	58	0 -0,016	17	0 -0,24	16	0 -0,24	17	0,25 -0,25	52	39,3	32	2	8,5	3	1	37,9	47,5	44	54	71	354	0,241
GE 35 SX	35	0 -0,012	62	0 -0,016	18	0 -0,24	16	0 -0,24	18	0,25 -0,25	55,5	42,4	35	2,1	9	3	1	41,1	50	47	57	78	390	0,268
GE 40 SX	40	0 -0,012	68	0 -0,016	19	0 -0,24	17	0 -0,24	19	0,25 -0,25	62	46,8	40	2,8	9,5	3	1	45,5	54	52	61	92	463	0,327
GE 45 SX	45	0 -0,012	75	0 -0,016	20	0 -0,24	18	0 -0,24	20	0,25 -0,25	68,5	52,9	45	3,5	10	3	1	51,7	60	58	67	108	540	0,416
GE 50 SX	50	0 -0,012	80	0 -0,016	20	0 -0,3	19	0 -0,3	20	0,25 -0,25	74	59,1	50	4,3	10	3	1	57,9	67	65	75	123	618	0,455
GE 55 SX	55	0 -0,015	90	0 -0,018	23	0 -0,3	20	0 -0,3	23	0,25 -0,25	82	62	55	5	11,5	3	1,1	60,7	71	70	81	144	734	0,645
GE 60 SX	60	0 -0,015	95	0 -0,018	23	0 -0,3	25,5	0 -0,3	23	0,25 -0,25	88,5	68,1	60	27,5	11,5	3	1,1	66,9	77	76	87	163	817	0,714
GE 65 SX	65	0 -0,015	100	0 -0,018	23	0 -0,3	30,5	0 -0,3	23	0,25 -0,25	93,5	75,6	65	6,5	11,5	2,5	1,1	74,4	83	84	93	180	905	0,759
GE 70 SX	70	0 -0,015	110	0 -0,018	25	0 -0,3	23	0 -0,3	25	0,25 -0,25	102	82,2	70	7,2	12,5	2,5	1,1	80,9	92	90	104	208	1041	1,04
GE 75 SX	75	0 -0,015	115	0 -0,018	25	0 -0,3	24	0 -0,3	25	0,25 -0,25	107	85,9	75	7,9	12,5	2,5	1,1	84,7	95	94	107	220	1129	1,12
GE 80 SX	80	0 -0,015	125	0 -0,02	29	0 -0,3	25,5	0 -0,3	29	0,25 -0,25	115	90,5	80	8,6	14,5	2,5	1,1	88	104	99	117	258	1290	1,54
GE 85 SX	85	0 -0,02	130	0 -0,02	29	0 -0,4	26,5	0 -0,4	29	0,25 -0,25	122	96,9	85	9,4	14,5	2,5	1,1	94,4	109	105	122	284	1422	1,61
GE 90 SX	90	0 -0,02	140	0 -0,02	32	0 -0,4	28	0 -0,4	32	0,25 -0,25	128,5	103,3	90	10,1	16	2,5	1,5	100,8	118	112	132	321	1602	2,09
GE 95 SX	95	0 -0,02	145	0 -0,02	32	0 -0,4	29,5	0 -0,4	32	0,25 -0,25	135	107,7	95	10,8	16	2,5	1,5	105,4	119	117	132	350	1750	2,22
GE 100 SX	100	0 -0,02	150	0 -0,02	32	0 -0,4	31	0 -0,4	32	0,25 -0,25	141	114,3	100	11,6	16	2	1,5	112	128	123	142	384	1923	2,34
GE 105 SX	105	0 -0,02	160	0 -0,025	35	0 -0,4	32,5	0 -0,4	35	0,25 -0,25	148	119,4	105	12,3	17,5	2	2	116,8	137	129	152	423	2116	2,93
GE 110 SX	110	0 -0,02	170	0 -0,025	38	0 -0,4	34	0 -0,4	38	0,25 -0,25	155	125,8	110	13	19	2	2	123,2	146	135	162	468	2339	3,68
GE 120 SX	120	0 -0,02	180	0 -0,025	38	0 -0,4	37	0 -0,4	38	0,35 -0,35	168	135,4	120	14,5	19	2	2	132,9	155	145	172	547	2735	3,97
GE 130 SX	130	0 -0,025	200	0 -0,03	45	0 -0,5	43	0 -0,5	45	0,35 -0,35	188	148	130	18	19	1	2,5	143,9	174	158	192	710	3550	5,92
GE 140 SX	140	0 -0,025	210	0 -0,03	45	0 -0,5	43	0 -0,5	45	0,35 -0,35	198	160,6	140	19	19	1	2,5	156,9	184	171	202	740	3740	6,33
GE 150 SX	150	0 -0,025	225	0 -0,03	48	0 -0,5	46	0 -0,5	48	0,35 -0,35	211	170,9	150	20	20,5	1	3	167,1	194	184	216	850	4270	8,01
GE 160 SX	160	0 -0,025	240	0 -0,035	51	0 -0,5	49	0 -0,5	51	0,35 -0,35	225	181,4	160	20	22	1	3	177,7	206	195	228	970	4850	9,42
GE 170 SX	170	0 -0,025	260	0 -0,035	57	0 -0,5	55	0 -0,5	57	0,35 -0,35	246	194,3	170	21	27	1	3	190,4	228	208	253	1190	5950	12,3
GE 180 SX	180	0 -0,025	280	0 -0,035	64	0 -0,5	61	0 -0,5	64	0,35 -0,35	260	205,5	180	21	28	1	3	201,7	240	220	263	1395	6970	17,4
GE 190 SX	190	0 -0,03	290	0 -0,035	64	0 -0,6	62	0 -0,6	64	0,35 -0,35	275	211,8	190	26	30	1,5	3	207,9	225	226	278	1500	7500	18,2
GE 200 SX	200	0 -0,03	310	0 -0,035	70	0 -0,6	66	0 -0,6	70	0,35 -0,35	290	229,2	200	26	30	1	3	224,1	268	244	293	1680	8420	22,5

GE ... AX

DIN ISO 12240-3

Gleitpaarung: Stahl/Stahl, wartungspflichtig



Artikel	d	d Toleranz	D	D Toleranz	B	B Toleranz	C	C Toleranz	H	H Toleranz	dk	D2	d2	d3	d	S	A	≈ α	rs, rls min	d _{a max.} [mm]	D _{a max.} [mm]	C [kn]	C ₀ [kn]	Ge- wicht [kg]
GE 10 AX	10	0 -0,008	30	0 -0,009	7,5	0 -0,24	7	0 -0,24	9,5	0 -0,4	32	15,5	27,5	21	10	7	3	9	0,6	21	18,5	27	136	0,036
GE 12 AX	12	0 -0,008	35	0 -0,011	9,5	0 -0,24	9,3	0 -0,24	13	0 -0,4	38	18	32	24	12	8	4	8	0,6	24	21,5	37	188	0,072
GE 15 AX	15	0 -0,008	42	0 -0,011	11	0 -0,24	10,8	0 -0,24	15	0 -0,4	46	22,5	39	29	15	10	5	8	0,6	29	26	53	267	0,108
GE 17 AX	17	0 -0,008	47	0 -0,011	11,8	0 -0,24	11,2	0 -0,24	16	0 -0,4	52	27	43,5	34	17	11	5	10	0,6	34	30,5	61	311	0,137
GE 20 AX	20	0 -0,01	55	0 -0,013	14,5	0 -0,24	13,8	0 -0,24	20	0 -0,4	60	31	50	40	20	12,5	6	9	1	40	38	84	425	0,246
GE 25 AX	25	0 -0,01	62	0 -0,013	16,5	0 -0,24	16,7	0 -0,24	22,5	0 -0,4	68	34,5	58,5	45	25	14	6	7	1	45	39	134	672	0,415
GE 30 AX	30	0 -0,01	75	0 -0,013	19	0 -0,24	19	0 -0,24	26	0 -0,4	82	42	70	56	30	17,5	8	7	1	56	49	182	909	0,614
GE 35 AX	35	0 -0,012	90	0 -0,015	22	0 -0,24	20,7	0 -0,24	28	0 -0,4	98	50,5	84	66	35	22	8	8	1	66	57	266	1330	0,973
GE 40 AX	40	0 -0,012	105	0 -0,015	27	0 -0,24	21,5	0 -0,24	32	0 -0,4	114	59	97	78	40	24,5	9	9	1	78	64	372	1860	1,59
GE 45 AX	45	0 -0,012	120	0 -0,015	31	0 -0,24	25,5	0 -0,24	36,5	0 -0,4	128	67	110	89	45	27,5	11	9	1	89	74	486	2470	2,24
GE 50 AX	50	0 -0,012	130	0 -0,018	33	0 -0,24	30,5	0 -0,24	42,5	0 -0,4	139	70	120	98	50	30	10	7	1	98	75	650	3240	3,14
GE 60 AX	60	0 -0,015	150	0 -0,018	37	0 -0,3	34	0 -0,3	45	0 -0,4	160	84	140	108	60	35	12,5	8	1	108	92	748	3820	4,63
GE 70 AX	70	0 -0,015	160	0 -0,025	42	0 -0,3	36,5	0 -0,3	50	0 -0,4	176	94,5	153	121	70	35	13,5	8	1	121	102	902	4610	5,37
GE 80 AX	80	0 -0,015	180	0 -0,025	43,5	0 -0,3	38	0 -0,3	50	0 -0,4	197	107,5	172	130	80	42,5	14,5	8	1	130	115	1110	5700	6,91
GE 100 AX	100	0 -0,02	210	0 -0,03	51	0 -0,4	46	0 -0,4	59	0 -0,4	222	127	198	155	100	45	15	8	1,1	155	141	1300	6470	10,9
GE 120 AX	120	0 -0,02	230	0 -0,03	53,5	0 -0,4	50	0 -0,4	64	0 -0,4	250	145	220	170	120	52,5	16,5	6	1,1	170	162	1530	7580	13,9
GE 140 AX	140	0 -0,025	260	0 -0,035	61	0 -0,5	54	0 -0,5	72	0 -0,5	274	177	243	198	140	52,5	23	6	1,5	198	187	1820	9040	18,1
GE 160 AX	160	0 -0,025	290	0 -0,035	66	0 -0,5	58	0 -0,5	77	0 -0,5	313	200	271	213	160	65	23	7	1,5	213	211	2100	10440	23,2
GE 180 AX	180	0 -0,025	320	0 -0,04	74	0 -0,5	62	0 -0,5	86	0 -0,5	340	225	299	240	180	67,5	26	8	1,5	240	236	2430	12070	30,9
GE 200 AX	200	0 -0,03	340	0 -0,04	80	0 -0,6	66	0 -0,6	87	0 -0,6	365	247	320	265	200	70	27	8	1,5	265	259	3070	15280	34,2

Technischer Anhang für wartungspflichtige Gelenklager

Radialgelenklager

GE...DO/ GE...DO-2RS/ GE...FO/ GE...FO-2RS/ GE...HO-2RS/ GE...LO

Axialgelenklager

GE...AX

Schräggelenklager

GE...SX

Allgemeiner Teil:

Gleitpaarung:	Stahl/Stahl
Norm:	DIN ISO 12240-1
Zulässige Einsatztemperatur:	-60°C bis + 130 °C (Einsätze bis +200°C ohne Dichtungen und ab + 150°C mit Einbußen der Lagerlebensdauer möglich) Ggf. sind weitere Einschränkungen der Lebensdauer durch das jeweilige Schmiermittel zu berücksichtigen.
Schmiermittel:	Lithium verseiftes Mehrzweckfett mit mindestens 3 % MoS ₂ Zusatz
Werkstoffe:	Außenring: Wälzlagerstahl (100Cr6/ GCr 15), gehärtet, manganphosphatiert Innenring: Wälzlagerstahl (100Cr6/ GCr 15), gehärtet, manganphosphatiert Dichtung: Kunststoff

Baureihenspezifische Informationen

Type	Weitere Bezeichnungen	Informationen zu den verschiedenen Typen
GE...DO/ GE...DO-2RS	GE...E/ GE...ES/ GE...ES-2RS	Abdichtung möglich, Einsatz bei hohen, wechselseitigen Belastungen
GE...FO/ GE...FO-2RS	GE...GS(-2RS)/ GEH...ES(-2RS)/	Abdichtung möglich, größerer Kippwinkel als bei GE...ES(-2RS)
GE...HO-2RS	GEM...ES-2RS/ GEEM...ES-2RS	Einsatz bei hohen, wechselseitig wirkenden Belastungen
GE...LO	GEEW...ES	verbreiteter Innenring
GE...AX	GX...S	Axialgelenklager
GE...SX	GAC...S	Schräggelenklager

Einbaubedingungen

	Gültigkeit für Wellen-Ø GE...D/GE...DO/ GE...DO-2RS	Gültigkeit für Wellen-Ø GE...F/GE...FO/ GE...FO-2RS	Gültigkeit für Wellen-Ø GE...HO-2RS/ GE...LO	Oberflächenqualität	Einbaupassung bei Lagerluftgruppe		
					C2	CN	C3
Welle aus Stahl	d < 300 mm	d < 280 mm	d < 80 mm	< Rz 10	j6 r6 beim GE...LO	m6 r6 beim GE...LO	m6 r6 beim GE...LO
Gehäuse aus Stahl	d < 300 mm	d < 280 mm	d < 80 mm	Rz 10 bis Rz 16	K7	M7	M7
Gehäuse aus Leichtmetall	d < 300 mm	d < 280 mm	d < 80 mm	Rz 10 bis Rz 16	M7	N7	N7

Grenzmaße der Kantenbrüche in mm

für GE...D/GE...DO/GE...DO-2RS

d mm	r _{smin}	r _{1smin}
6 < d < 20	0,3	0,3
20 < d < 30	0,6	0,6
30 < d < 50	0,6	1
50 < d < 160	1	1
160 < d < 300	1,1	1,1

für GE...F/GE...FO/GE...FO-2RS

d mm	r _{smin}	r _{1smin}
6 < d < 17	0,3	0,3
17 < d < 25	0,6	0,6
25 < d < 50	0,6	1
50 < d < 140	1	1
140 < d < 160	1	1,1
160 < d < 280	1,1	1,1

für GE...LO

d mm	r _{smin}	r _{1smin}
12 < d < 20	0,3	0,3
20 < d < 25	0,6	0,6
25 < d < 50	0,6	1
50 < d < 160	1	1
160 < d < 300	1,1	1,1
300 < d < 320	1,1	4

für GE...HO-2RS

d mm	r _{smin}	r _{1smin}
17 < d < 25	0,2	0,3
25 < d < 30	0,2	0,6
30 < d < 80	0,2	1

Lagerluftgruppe in µm

für GE...D/GE...DO/GE...DO-2RS

d mm	C2	CN	C3
6 < d < 12	8 bis 32	32 bis 68	68 bis 104
12 < d < 20	10 bis 40	40 bis 82	82 bis 124
20 < d < 35	12 bis 50	50 bis 100	100 bis 150
35 < d < 60	15 bis 60	60 bis 120	120 bis 180
60 < d < 90	18 bis 72	72 bis 142	142 bis 212
90 < d < 140	18 bis 85	85 bis 165	165 bis 245
140 < d < 240	18 bis 100	100 bis 192	192 bis 284
240 < d < 300	18 bis 110	110 bis 214	214 bis 318

für GE...F/GE...FO/GE...FO-2RS

d mm	C2	CN	C3
6 < d < 10	8 bis 32	32 bis 68	68 bis 104
10 < d < 17	10 bis 40	40 bis 82	82 bis 124
17 < d < 30	12 bis 50	50 bis 100	100 bis 150
30 < d < 60	15 bis 60	60 bis 120	120 bis 180
50 < d < 80	18 bis 72	72 bis 142	142 bis 212
80 < d < 120	18 bis 85	85 bis 165	165 bis 245
120 < d < 220	18 bis 100	100 bis 192	192 bis 284
220 < d < 280	18 bis 110	110 bis 214	214 bis 318

für GE...LO

d mm	C2	CN	C3
d = 12	8 bis 32	32 bis 68	68 bis 104
12 < d < 20	10 bis 40	40 bis 82	82 bis 124
20 < d < 35	12 bis 50	50 bis 100	100 bis 150
35 < d < 60	15 bis 60	60 bis 120	120 bis 180
60 < d < 90	18 bis 72	72 bis 142	142 bis 212
90 < d < 140	18 bis 85	85 bis 165	165 bis 245
140 < d < 240	18 bis 100	100 bis 192	192 bis 284
240 < d < 300	18 bis 100	100 bis 192	192 bis 284

für GE...HO-2RS

d mm	C2	CN	C3
17 < d < 20	10 bis 40	40 bis 82	82 bis 124
20 < d < 35	12 bis 50	50 bis 100	100 bis 150
35 < d < 60	15 bis 60	60 bis 120	120 bis 180
60 < d < 80	18 bis 72	72 bis 142	142 bis 212

C2 = Lagerluft kleiner als CN
 CN = Lagerluft Normal
 C3 = Lagerluft größer als CN



DIN ISO 12240-1
Maßreihe E

GE ... UK

Gleitpaarung: Hartchrom / PTFE Verbund, wartungsfrei
Nähere Informationen finden Sie auf

Seite 20



DIN ISO 12240-1
Maßreihe E

GE ... UK-2RS

Gleitpaarung: Hartchrom / PTFE Gewebe, wartungsfrei
Nähere Informationen finden Sie auf

Seite 21



DIN ISO 12240-1
Maßreihe W

GE ... FW

Gleitpaarung: Hartchrom / PTFE Verbund, wartungsfrei
Nähere Informationen finden Sie auf

Seite 22



DIN ISO 12240-1
Maßreihe G

GE ... FW-2RS

Gleitpaarung: Hartchrom / PTFE Gewebe, wartungsfrei
Nähere Informationen finden Sie auf

Seite 23



DIN ISO 12240-2

GE ... SW

Gleitpaarung: Hartchrom/PTFE, wartungsfrei
Nähere Informationen finden Sie auf

Seite 24



DIN ISO 12240-3

GE ... AW

Gleitpaarung: Hartchrom / PTFE, wartungsfrei
Nähere Informationen finden Sie auf

Seite 25

Wartungsfreie Radial-Gelenklager

Es gibt verschiedene Gleitflächenkombinationen u.a.:

- Hartchrom / PTFE-Verbund (Der Innenring besteht aus gehärtetem Wälzgerstahl mit hartverchromter Gleitfläche, der Außenring aus Stahl mit einer PTFE-Verbund Gleiteinlage.)
- Hartchrom / PTFE-Gewebe (Der Innenring besteht aus gehärtetem Wälzgerstahl mit hartverchromter Gleitfläche, der Außenring aus Stahl mit einem fest eingeklebten PTFE-Gewebe.)

Wartungsfreie Radial-Gelenklager sind besonders geeignet bei einseitiger Belastung und Anwendungen, bei denen aus schmiertechnischen Gründen wartungspflichtige Lager nicht eingesetzt werden können.

Wartungsfreie Radial-Gelenklager mit PTFE-Gewebe dürfen nicht gefettet werden, wartungsfreie Radial-Gelenklager mit PTFE-Verbund vertragen zwar eine Schmierung, brauchen aber normalerweise nicht gefettet werden.

Wartungsfreie Gelenklager

Wartungsfreie Schräg-Gelenklager

GE...SW haben am Innen- und Außenring schräg zur Lagerachse angeordnete kugelige Gleitflächen. Sie sind deshalb für die Aufnahme von kombinierten Belastungen geeignet. Innen- und Außenring können getrennt voneinander eingebaut werden.

Wartungsfreie Axial-Gelenklager

GE...AW haben an der Gehäusescheibe eine hohlkugelige Gleitfläche und eine entsprechend kugelige Gleitfläche an der Wellenscheibe. Sie sind deshalb zur momentenfreien Aufnahme von hohen axialen Belastungen geeignet. Innen- und Außenring können getrennt voneinander eingebaut werden.



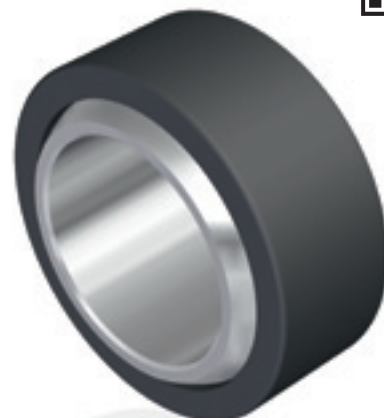
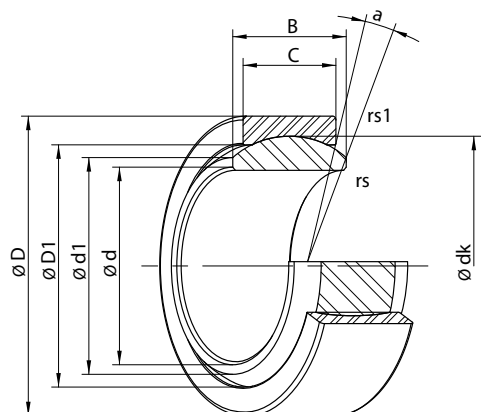
GE ... UK

DIN ISO 12240-1

Maßreihe E



Gleitpaarung: Hartchrom / PTFE Verbund, wartungsfrei



Artikel	Hauptabmessungen										Gewicht m [kg]	Radiale Lagerluft e [mm] bei CN	Tragzahlen		Anschlussmaße	
	d [mm]	D [mm]	B [mm]		C [mm]		dk [mm]	$\approx \alpha$ [°]	C [kN]	C ₀ [kN]			$\approx d_1$ [mm]	$\approx D_1$ [mm]		
GE 6 UK	6 0 -0,008	14 0 -0,008	6 0 -0,12	4 0 -0,24	10	13	0,004	0,000 – 0,032	3,6	9,1	8	9,6				
GE 8 UK	8 0 -0,008	16 0 -0,008	8 0 -0,12	5 0 -0,24	13	15	0,008	0,000 – 0,032	5,9	14,5	10	12,5				
GE 10 UK	10 0 -0,008	19 0 -0,009	9 0 -0,12	6 0 -0,24	16	12	0,011	0,000 – 0,032	8,6	21,5	13	15,5				
GE 12 UK	12 0 -0,008	22 0 -0,009	10 0 -0,12	7 0 -0,24	18	11	0,015	0,000 – 0,032	11,5	28,6	15	17,5				
GE 15 UK	15 0 -0,008	26 0 -0,009	12 0 -0,12	9 0 -0,24	22	8	0,027	0,000 – 0,040	17,5	44,2	18	21				
GE 17 UK	17 0 -0,008	30 0 -0,009	14 0 -0,12	10 0 -0,24	25	10	0,041	0,000 – 0,040	22,5	56	20	24				
GE 20 UK	20 0 -0,01	35 0 -0,011	16 0 -0,12	12 0 -0,24	29	9	0,066	0,000 – 0,040	31,6	78	24	27,5				
GE 25 UK	25 0 -0,01	42 0 -0,011	20 0 -0,12	16 0 -0,24	35,5	7	0,119	0,000 – 0,050	51	127	29	33				
GE 30 UK	30 0 -0,01	47 0 -0,011	22 0 -0,12	18 0 -0,24	40,7	6	0,163	0,000 – 0,050	65,6	166	34	38				

Weitere Informationen zu Einbaubedingungen, Lagerluft, Werkstoffen etc. finden Sie in unserem technischen Anhang
 Weitere Abmessungen und Sonderausführungen (wie z.B. Niro, etc.) auf Anfrage.

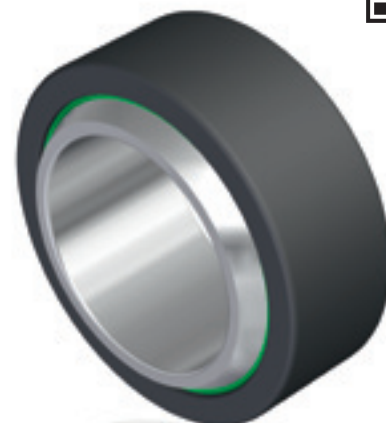
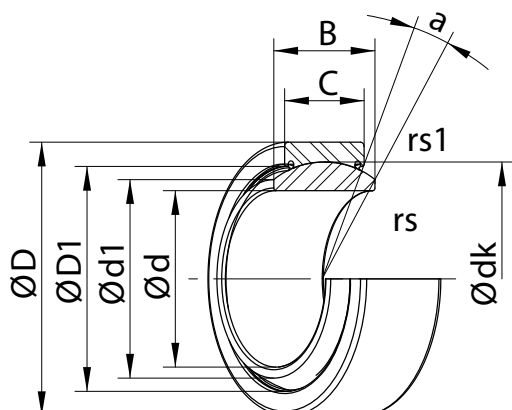
GE ... UK-2RS

DIN ISO 12240-1

Maßreihe E



Gleitpaarung: Hartchrom / PTFE Gewebe, wartungsfrei



Artikel	Hauptabmessungen								Gewicht m [kg]	Radiale Lagerluft e [mm] bei CN	Tragzahlen		Anschlussmaße	
	d [mm]	D [mm]	B [mm]	C [mm]	d _k [mm]	α [°]	C [kN]	C ₀ [kN]			≈ d ₁ [mm]	≈ D ₁ [mm]		
GE 20 UK-2RS	20	30	14	10	25	10	0,041	0,000–0,040	48,5	81,1	20	24		
GE 25 UK-2RS	25	35	16	12	29	9	0,066	0,000–0,040	67,4	111,7	24	27,5		
GE 30 UK-2RS	30	42	20	16	35,5	7	0,119	0,000–0,050	126,8	212,1	29	33		
GE 35 UK-2RS	35	47	22	18	40,7	6	0,153	0,000–0,050	164,9	274,9	34	38		
GE 40 UK-2RS	40	55	25	20	47	6	0,233	0,000–0,050	209,8	349,9	39	44,5		
GE 45 UK-2RS	45	62	28	22	53	7	0,306	0,000–0,060	277,2	462,1	45	51		
GE 50 UK-2RS	50	68	32	25	60	7	0,427	0,000–0,060	359,8	599,7	50	57		
GE 60 UK-2RS	60	75	35	28	66	6	0,546	0,000–0,060	441,8	736,7	55	63		
GE 70 UK-2RS	70	90	44	36	80	6	1,04	0,000–0,060	690,3	1150,1	66	75		
GE 80 UK-2RS	80	105	49	40	92	6	1,55	0,000–0,072	884,9	1474,8	77	87		
GE 90 UK-2RS	90	120	55	45	105	6	2,31	0,000–0,072	1125,2	1874,9	88	99		
GE 100 UK-2RS	100	130	60	50	115	5	2,75	0,000–0,072	1380,2	2299,7	98	108		
GE 110 UK-2RS	110	150	70	55	130	7	4,45	0,000–0,085	1716,9	2862,2	109	123		
GE 120 UK-2RS	120	160	70	55	140	6	4,82	0,000–0,085	1844,8	3074,2	120	134		
GE 140 UK-2RS	140	180	85	70	160	6	8,05	0,000–0,085	2685,1	4475,2	130	150		
GE 160 UK-2RS	160	210	90	70	180	7	11,02	0,000–0,085	3014,8	5025,3	150	173		
GE 180 UK-2RS	180	230	105	80	200	8	14,01	0,000–0,100	3840,2	6399,7	170	191		
GE 200 UK-2RS	200	260	105	80	225	6	18,65	0,000–0,100	4319,9	7199,8	192	219		
GE 220 UK-2RS	220	290	130	100	250	7	28,03	0,000–0,100	6000,1	9999,8	212	239		
GE 240 UK-2RS	240	320	135	100	275	8	35,51	0,000–0,100	6599,8	11000,3	238	267		
GE 260 UK-2RS	260	340	140	100	300	8	39,91	0,000–0,100	7200,2	11999,7	265	295		
GE 280 UK-2RS	280	370	150	110	325	7	51,54	0,000–0,110	8549,8	14249,8	285	319		
GE 300 UK-2RS	300	400	155	120	350	6	65,06	0,000–0,110	10050,2	16749,6	310	342		
GE 300 UK-2RS	300	430	165	120	375	7	78,07	0,000–0,110	10800,1	18000,3	330	370		

Weitere Informationen zu Einbaubedingungen, Lagerluft, Werkstoffen etc. finden Sie in unserem technischen Anhang
 Weitere Abmessungen und Sonderausführungen auf Anfrage.

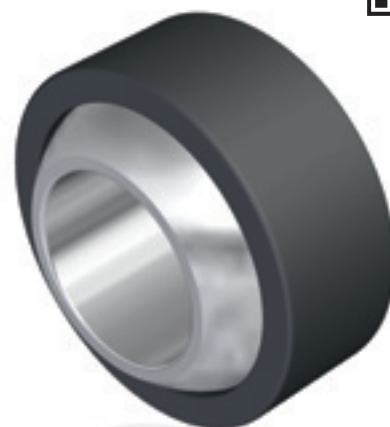
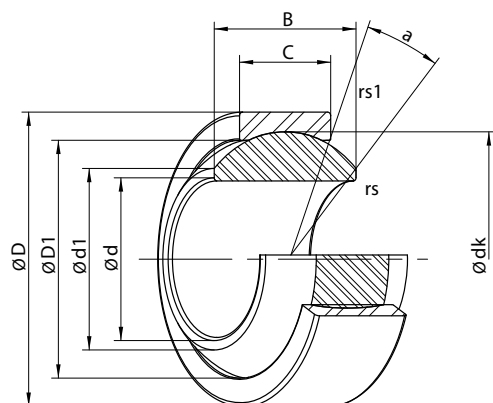
GE ... FW

DIN ISO 12240-1

Maßreihe G



Gleitpaarung: Hartchrom / PTFE Verbund, wartungsfrei



Artikel	Hauptabmessungen										Gewicht m [kg]	Radiale Lagerluft e [mm] bei CN	Tragzahlen		Anschlussmaße	
	d [mm]	D [mm]	B [mm]		C [mm]		d _k [mm]	≈ α [°]	C [kN]	C ₀ [kN]			≈ d ₁ [mm]	≈ D ₁ [mm]		
GE 6 FW	6 0 -0,008	16 0 -0,008	9 0 -0,12	5 0 -0,24	13	21	0,007	0,000 – 0,032	5,8	14,5	9	12,5				
GE 8 FW	8 0 -0,008	19 0 -0,009	11 0 -0,12	6 0 -0,24	16	21	0,014	0,000 – 0,032	8,6	21,5	11	15,5				
GE 10 FW	10 0 -0,008	22 0 -0,009	12 0 -0,12	7 0 -0,24	18	18	0,021	0,000 – 0,032	11,5	28,6	13	17,5				
GE 12 FW	12 0 -0,008	26 0 -0,009	15 0 -0,12	9 0 -0,24	22	18	0,033	0,000 – 0,040	18	45	16	21				
GE 15 FW	15 0 -0,008	30 0 -0,009	16 0 -0,12	10 0 -0,24	25	16	0,049	0,000 – 0,040	22,2	56	19	24				
GE 17 FW	17 0 -0,008	35 0 -0,011	20 0 -0,12	12 0 -0,24	29	19	0,083	0,000 – 0,040	31,3	78	21	27,5				
GE 20 FW	20 0 -0,01	42 0 -0,011	25 0 -0,12	16 0 -0,24	35,5	17	0,153	0,000 – 0,050	51	127	24	33				
GE 25 FW	25 0 -0,01	47 0 -0,011	28 0 -0,12	18 0 -0,24	40,7	17	0,203	0,000 – 0,050	65,6	166	29	38				

Weitere Informationen zu Einbaubedingungen, Lagerluft, Werkstoffen etc. finden Sie in unserem technischen Anhang
 Weitere Abmessungen und Sonderausführungen auf Anfrage.

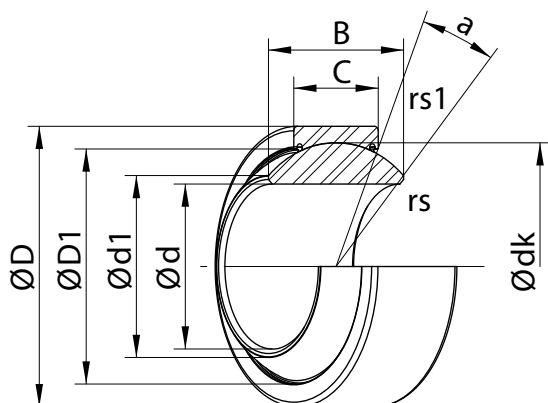
GE ... FW-2RS

DIN ISO 12240-1

Maßreihe G



Gleitpaarung: Hartchrom / PTFE Gewebe, wartungsfrei



Artikel	Hauptabmessungen										Gewicht m [kg]	Radiale Lagerluft e [mm] bei CN	Tragzahlen		Anschlussmaße	
	d [mm]	D [mm]	B [mm]	C [mm]	dk [mm]	α [°]	C [kN]	C ₀ [kN]	≈ d ₁ [mm]	≈ D ₁ [mm]						
GE 30 FW-2RS	30	55	32	20	47	17	0,304	0,000 – 0,050	209,7	350,2	34	44,5				
GE 35 FW-2RS	35	62	35	22	53	16	0,408	0,000 – 0,060	276,9	461,8	39	51				
GE 40 FW-2RS	40	68	40	25	60	17	0,542	0,000 – 0,060	360,2	599,8	44	57				
GE 45 FW-2RS	45	75	43	28	66	15	0,713	0,000 – 0,060	441,7	737,2	50	63				
GE 50 FW-2RS	50	90	56	36	80	17	1,14	0,000 – 0,060	689,8	1149,9	57	75				
GE 60 FW-2RS	60	105	63	40	92	17	2,05	0,000 – 0,072	885,1	1475,2	67	87				
GE 70 FW-2RS	70	120	70	45	105	16	3,01	0,000 – 0,072	1125,3	1875,1	77	99				
GE 80 FW-2RS	80	130	75	50	115	14	3,64	0,000 – 0,072	1379,8	2330,3	87	108				
GE 90 FW-2RS	90	150	85	55	130	15	5,22	0,000 – 0,085	1717,1	2861,9	98	123				
GE 100 FW-2RS	100	160	85	55	140	14	6,05	0,000 – 0,085	1844,7	3074,8	110	134				
GE 110 FW-2RS	110	180	100	70	160	12	9,68	0,000 – 0,085	2684,8	4474,7	122	150				
GE 120 FW-2RS	120	210	115	70	180	16	14,01	0,000 – 0,085	3014,9	5024,9	132	173				
GE 140 FW-2RS	140	230	130	80	200	16	19,01	0,000 – 0,100	3840,2	6399,8	151	191				
GE 160 FW-2RS	160	260	135	80	225	16	24,7	0,000 – 0,100	4319,8	7200,1	176	219				
GE 180 FW-2RS	180	290	155	100	250	14	35,9	0,000 – 0,100	6000,2	10000,1	196	239				
GE 200 FW-2RS	200	320	165	100	275	15	45,28	0,000 – 0,100	6599,7	11000,2	220	267				
GE 220 FW-2RS	220	340	175	100	300	16	51,12	0,000 – 0,100	7199,8	11999,7	243	295				
GE 240 FW-2RS	240	370	190	110	325	15	65,12	0,000 – 0,100	8550,2	14249,8	263	319				
GE 260 FW-2RS	260	400	205	120	350	15	82,44	0,000 – 0,110	10050,2	16750,1	283	342				
GE 280 FW-2RS	280	430	210	120	375	15	97,21	0,000 – 0,110	10799,7	18000,3	310	370				

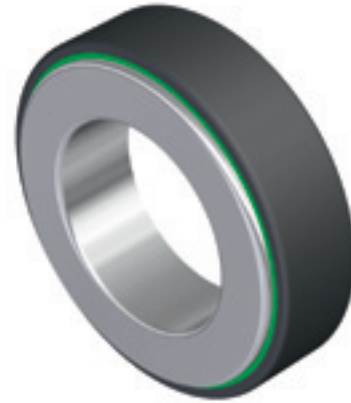
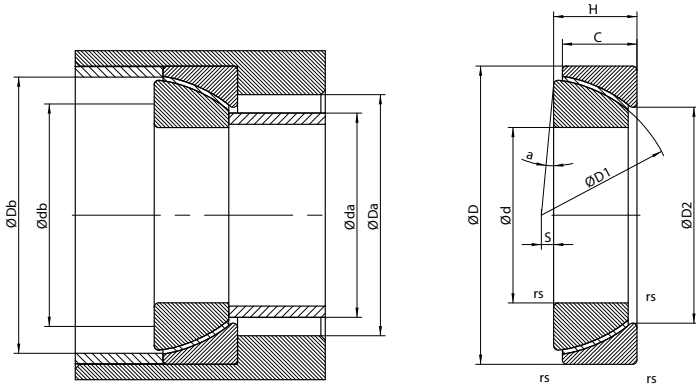
Weitere Informationen zu Einbaubedingungen, Lagerluft, Werkstoffen etc. finden Sie in unserem technischen Anhang
 Weitere Abmessungen und Sonderausführungen auf Anfrage.

GE ... SW

DIN ISO 12240-2



Gleitpaarung: Hartchrom / PTFE, wartungsfrei



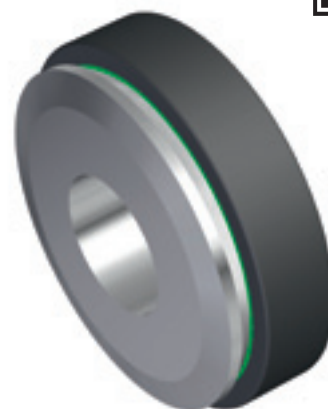
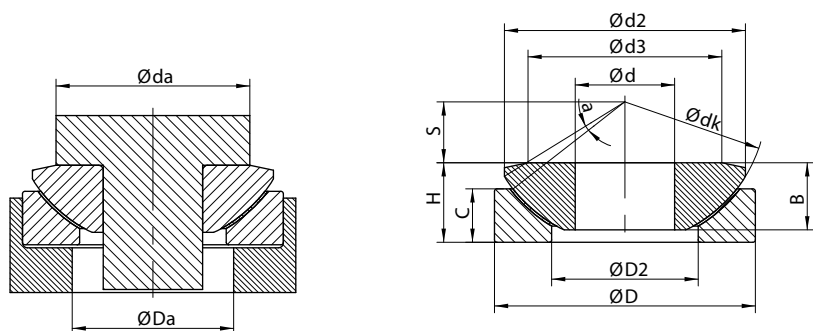
Artikel	d	d Toleranz	D	D Toleranz	B	B Toleranz	C	C Toleranz	H	H Toleranz	D1	D2	d	S	A	≈ α	rs, rls min	d _e max. [mm]	d _b max. [mm]	D _e max. [mm]	D _b min. [mm]	C	C0	Ge- wicht [kg]
GE 25 SW	25	0 -0,012	47	0 -0,014	15	0 -0,2	14	0 -0,2	15	0,2 -0,2	42	31,4	25	0,6	7,5	2,5	1	30,1	39,5	34	43	142	240	0,148
GE 28 SW	28	0 -0,012	52	0 -0,016	16	0 -0,2	15	0 -0,2	16	0,2 -0,2	47	35,7	28	1	8	3	1	34,4	42	40	47,5	172	288	0,186
GE 30 SW	30	0 -0,012	55	0 -0,016	17	0 -0,2	15	0 -0,2	17	0,2 -0,2	49,5	36,1	30	1,3	8,5	3	1	34,6	45	40,5	50,5	194	322	0,208
GE 32 SW	32	0 -0,012	58	0 -0,016	17	0 -0,24	16	0 -0,24	17	0,2 -0,2	52	39,3	32	2	8,5	3	1	37,9	47,5	44	54	125	250	0,241
GE 35 SW	35	0 -0,012	62	0 -0,016	18	0 -0,24	16	0 -0,24	18	0,2 -0,2	55,5	42,4	35	2,1	9	3	1	41,1	50	47	57	235	291	0,268
GE 40 SW	40	0 -0,012	68	0 -0,016	19	0 -0,24	17	0 -0,24	19	0,2 -0,2	62	46,8	40	2,8	9,5	3	1	45,5	54	52	61	272	452	0,327
GE 45 SW	45	0 -0,012	75	0 -0,016	20	0 -0,24	18	0 -0,24	20	0,2 -0,2	68,5	52,9	45	3,5	10	3	1	51,7	60	58	67	318	531	0,416
GE 50 SW	50	0 -0,012	80	0 -0,016	20	0 -0,3	19	0 -0,3	20	0,2 -0,2	74	59,1	50	4,3	10	3	1	57,9	67	65	75	353	589	0,455
GE 55 SW	55	0 -0,015	90	0 -0,018	23	0 -0,3	20	0 -0,3	23	0,2 -0,2	82	62	55	5	11,5	3	1,1	60,7	71	70	81	446	745	0,645
GE 60 SW	60	0 -0,015	95	0 -0,018	23	0 -0,3	25,5	0 -0,3	23	0,2 -0,2	88,5	68,1	60	27,5	11,5	3	1,1	66,9	77	76	87	481	801	0,714
GE 65 SW	65	0 -0,015	100	0 -0,018	23	0 -0,3	30,5	0 -0,3	23	0,2 -0,2	93,5	75,6	65	6,5	11,5	2,5	1,1	74,4	83	84	93	519	866	0,759
GE 70 SW	70	0 -0,015	110	0 -0,018	25	0 -0,3	23	0 -0,3	25	0,2 -0,2	102	82,2	70	7,2	12,5	2,5	1,1	80,9	92	90	104	625	1034	1,04
GE 75 SW	75	0 -0,015	115	0 -0,018	25	0 -0,3	24	0 -0,3	25	0,2 -0,2	107	85,9	75	7,9	12,5	2,5	1,1	84,7	95	94	107	395	790	1,12
GE 80 SW	80	0 -0,015	125	0 -0,02	29	0 -0,3	25,5	0 -0,3	29	0,2 -0,2	115	90,5	80	8,6	14,5	2,5	1,1	88	104	99	117	732	1220	1,54
GE 85 SW	85	0 -0,02	130	0 -0,02	29	0 -0,4	26,5	0 -0,4	29	0,2 -0,2	122	96,9	85	9,4	14,5	2,5	1,1	94,4	109	105	122	495	990	1,61
GE 90 SW	90	0 -0,02	140	0 -0,02	32	0 -0,4	28	0 -0,4	32	0,2 -0,2	128,5	103,3	90	10,1	16	2,5	1,5	100,8	118	112	132	940	1560	2,09
GE 95 SW	95	0 -0,02	145	0 -0,02	32	0 -0,4	29,5	0 -0,4	32	0,2 -0,2	135	107,7	95	10,8	16	2,5	1,5	105,4	119	117	132	610	1220	2,22
GE 100 SW	100	0 -0,02	150	0 -0,02	32	0 -0,4	31	0 -0,4	32	0,2 -0,2	141	114,3	100	11,6	16	2	1,5	112	128	123	142	1009	1700	2,34
GE 105 SW	105	0 -0,02	160	0 -0,025	35	0 -0,4	32,5	0 -0,4	35	0,2 -0,2	148	119,4	105	12,3	17,5	2	2	116,8	137	129	152	740	1480	2,93
GE 110 SW	110	0 -0,02	170	0 -0,025	38	0 -0,4	34	0 -0,4	38	0,2 -0,2	155	125,8	110	13	19	2	2	123,2	146	135	162	1399	2330	3,68
GE 120 SW	120	0 -0,02	180	0 -0,025	38	0 -0,4	37	0 -0,4	38	0,2 -0,2	168	135,4	120	14,5	19	2	2	132,9	155	145	172	1500	2500	3,97
GE 130 SW	130	0 -0,025	200	0 -0,03	45	0 -0,5	43	0 -0,5	45	0,35 -0,025	188	148	130	18	19	1	2,5	143,9	174	158	192	1850	3110	5,92
GE 140 SW	140	0 -0,025	210	0 -0,03	45	0 -0,5	43	0 -0,5	45	0,35 -0,025	198	160,6	140	19	19	1	2,5	156,9	184	171	202	1980	3300	6,33
GE 150 SW	150	0 -0,025	225	0 -0,03	48	0 -0,5	46	0 -0,5	48	0,35 -0,025	211	170,9	150	20	20,5	1	3	167,1	194	184	216	2290	3820	8,01
GE 160 SW	160	0 -0,025	240	0 -0,035	51	0 -0,5	49	0 -0,5	51	0,35 -0,025	225	181,4	160	20	22	1	3	177,7	206	195	228	2600	4350	9,42
GE 170 SW	170	0 -0,025	260	0 -0,035	57	0 -0,5	55	0 -0,5	57	0,35 -0,025	246	194,3	170	21	27	1	3	190,4	228	208	253	3260	5440	12,3
GE 180 SW	180	0 -0,025	280	0 -0,035	64	0 -0,5	61	0 -0,5	64	0,35 -0,025	260	205,5	180	21	28	1	3	201,7	240	220	263	3940	6580	17,4
GE 190 SW	190	0 -0,03	290	0 -0,035	64	0 -0,6	62	0 -0,6	64	0,35 -0,025	275	211,8	190	26	30	1,5	3	207,9	225	226	278	4100	6840	18,2
GE 200 SW	200	0 -0,03	310	0 -0,035	70	0 -0,6	66	0 -0,6	70	0,35 -0,025	290	229,2	200	26	30	1	3	224,1	268	244	293	4640	7750	22,5

GE ...AW

DIN ISO 12240-3



Gleitpaarung: Hartchrom / PTFE, wartungsfrei



Artikel	d	d Toleranz	D	D Toleranz	B	B Toleranz	C	C Toleranz	H	H Toleranz	dk	D2	d2	d3	d	S	≈ α	rs, rls min	da max. [mm]	Da max. [mm]	C [kn]	C ₀ [kn]	Gewicht [kg]
GE 10 AW	10	0 -0,008	30	0 -0,009	7,5	0 -0,24	7	0 -0,24	9,5	0 -0,3	32	15,5	27,5	21	10	7	9	0,6	21	18,5	73	121	0,036
GE 12 AW	12	0 -0,008	35	0 -0,011	9,5	0 -0,24	9,3	0 -0,24	13	0 -0,3	38	18	32	24	12	8	8	0,6	24	21,5	97	162	0,072
GE 15 AW	15	0 -0,008	42	0 -0,011	11	0 -0,24	10,8	0 -0,24	15	0 -0,3	46	22,5	39	29	15	10	8	0,6	29	26	155	260	0,108
GE 17 AW	17	0 -0,008	47	0 -0,011	11,8	0 -0,24	11,2	0 -0,24	16	0 -0,3	52	27	43,5	34	17	11	10	0,6	34	30,5	276	296	0,137
GE 20 AW	20	0 -0,01	55	0 -0,013	14,5	0 -0,24	13,8	0 -0,24	20	0 -0,3	60	31	50	40	20	12,5	9	1	40	38	256	374	0,246
GE 25 AW	25	0 -0,01	62	0 -0,013	16,5	0 -0,24	16,7	0 -0,24	22,5	0 -0,3	68	34,5	58,5	45	25	14	7	1	45	39	387	644	0,415
GE 30 AW	30	0 -0,01	75	0 -0,013	19	0 -0,24	19	0 -0,24	26	0 -0,3	82	42	70	56	30	17,5	7	1	56	49	506	847	0,614
GE 35 AW	35	0 -0,012	90	0 -0,015	22	0 -0,24	20,7	0 -0,24	28	0 -0,3	98	50,5	84	66	35	22	8	1	66	57	775	12850	0,973
GE 40 AW	40	0 -0,012	105	0 -0,015	27	0 -0,24	21,5	0 -0,24	32	0 -0,3	114	59	97	78	40	24,5	9	1	78	64	1121	1862	1,59
GE 45 AW	45	0 -0,012	120	0 -0,015	31	0 -0,24	25,5	0 -0,24	36,5	0 -0,3	128	67	110	89	45	27,5	9	1	89	74	1448	2429	2,24
GE 50 AW	50	0 -0,012	130	0 -0,018	33	0 -0,24	30,5	0 -0,24	42,5	0 -0,3	139	70	120	98	50	30	7	1	98	75	1949	3251	3,14
GE 60 AW	60	0 -0,015	150	0 -0,018	37	0 -0,3	34	0 -0,3	45	0 -0,3	160	84	140	108	60	35	8	1	108	92	2199	3698	4,63
GE 70 AW	70	0 -0,015	160	0 -0,025	42	0 -0,3	36,5	0 -0,3	50	0 -0,3	176	94,5	153	121	70	35	8	1	121	102	2420	4031	5,37
GE 80 AW	80	0 -0,015	180	0 -0,025	43,5	0 -0,3	38	0 -0,3	50	0 -0,3	197	107,5	172	130	80	42,5	8	1	130	115	3110	5178	6,91
GE 100 AW	100	0 -0,02	210	0 -0,03	51	0 -0,4	46	0 -0,4	59	0 -0,4	222	127	198	155	100	45	8	1,1	155	141	3609	6019	10,9
GE 120 AW	120	0 -0,02	230	0 -0,03	53,5	0 -0,4	50	0 -0,4	64	0 -0,4	250	145	220	170	120	52,5	6	1,1	170	162	3728	6219	13,9
GE 140 AW	140	0 -0,025	260	0 -0,035	61	0 -0,5	54	0 -0,5	72	0 -0,5	274	177	243	198	140	52,5	6	1,5	198	187	4900	8170	18,1
GE 160 AW	160	0 -0,025	290	0 -0,035	66	0 -0,5	58	0 -0,5	77	0 -0,5	313	200	271	213	160	65	7	1,5	213	211	5668	9460	23,2
GE 180 AW	180	0 -0,025	320	0 -0,04	74	0 -0,5	62	0 -0,5	86	0 -0,5	340	225	299	240	180	67,5	8	1,5	240	236	6380	10631	30,9
GE 200 AW	200	0 -0,03	340	0 -0,04	80	0 -0,6	66	0 -0,6	87	0 -0,6	365	247	320	265	200	70	8	1,5	265	259	7070	11778	34,2

Technischer Anhang für wartungsfreie Gelenklager

Radialgelenklager

GE...UK/ GE...UK-2RS/ GE...FW/ GE...FW-2RS

Axialgelenklager

GE...AW

Schräggelenklager

GE...SW

Allgemeiner Teil:

Gleitpaarung:	Hartchrom / PTFE Verbund bei GE...UK/ GE...FW Hartchrom / PTFE Gewebe bei GE...UK-2RS/ GE...FW-2RS
Norm:	DIN ISO 12240-1 GE...UK/ GE...UK-2RS/ GE...FW/ GE...FW-2RS DIN ISO 12240-3 GE...SW DIN ISO 12240-2 GE...AW
Zulässige Einsatztemperatur:	GE...UK/ GE...FW -50°C bis +95°C (Einsätze bis +200°C mit Einbußen der Lagerlebensdauer möglich) GE...UK-2RS/ GE...FW-2RS: -20°C bis +130°C (Einsätze bis +150°C ohne Dichtungen und bis -50 °C mit Einbußen der Lagerlebensdauer möglich)
Werkstoffe:	Außenring: Stahl mit eingebrachtem PTFE-Verbund Gleitmaterial GE...UK(-2RS)/ GE...FW(-2RS) Außenring: Wälzlagerstahl (100Cr6/ GCr15 querschnittsabhängig!), gehärtet mit eingebrachtem PTFE-Gewebe Gleitmaterial GE...UK-2RS/ GE...FW-2RS Innenring: Wälzlagerstahl (100Cr6 querschnittsabhängig!), gehärtet Kugelfläche verchromt Dichtung: Kunststoff

Baureihenspezifische Informationen

Type	Weitere Bezeichnungen	Informationen zu den verschiedenen Typen
GE...UK/ GE...UK-2RS	GE...EC/ GE...EC-2RS	Abdichtung möglich, Einsatz bei hohen, einseitig wirkenden Belastungen
GE...FW/ GE...FW-2RS	GE...GS(-2RS)/ GEH...ES(-2RS)/	Abdichtung möglich, größerer Kippwinkel als bei GE...UK(-2RS)
GE...AW	GX...T	Axialgelenklager
GE...SW	GAC...T	Schräggelenklager

Einbaubedingungen

Welle aus Stahl	Gültigkeit für Wellen-Ø GE...UK d < 30 mm	Gültigkeit für Wellen-Ø GE...UK-2RS 17 < d < 300 mm	Gültigkeit für Wellen-Ø GE...FW d < 25 mm	Gültigkeit für Wellen-Ø GE...FW-2RS 30 < d < 280 mm	Oberflächenqualität < Rz 10	Einbau- passung j6
Gehäuse aus Stahl	d < 30 mm	17 < d < 300 mm	d < 25 mm	30 < d < 280 mm	Rz 10 bis Rz 16	K7
Gehäuse aus Leichtmetall	d < 30 mm	17 < d < 300 mm	d < 25 mm	30 < d < 280 mm	Rz 10 bis Rz 16	M7

Grenzmaße der Kantenbrüche in mm

für GE...UK

d mm	r _{smin}	r _{1smin}
12 < d < 20	0,3	0,3
20 < d < 30	0,6	0,6

für GE...FW

d mm	r _{smin}	r _{1smin}
6 < d < 17	0,3	0,3
17 < d < 25	0,6	0,6

für GE...UK-2RS

d mm	r _{smin}	r _{1smin}
17 < d < 20	0,3	0,3
20 < d < 30	0,6	0,6
30 < d < 50	0,6	1
50 < d < 160	1	1
160 < d < 300	1,1	1,1

für GE...FW-2RS

d mm	r _{smin}	r _{1smin}
30 < d < 50	0,6	1
50 < d < 140	1	1
140 < d < 280	1,1	1,1

Lagerluftgruppe in µm

für GE...UK

d mm	CN
6 < d < 12	0 bis 32
12 < d < 20	0 bis 40
20 < d < 35	0 bis 50

für GE...FW

d mm	CN
6 < d < 10	0 bis 32
10 < d < 17	0 bis 40
17 < d < 25	0 bis 50

für GE...UK-2RS

d mm	CN
17 < d < 20	0 bis 40
20 < d < 35	0 bis 50
35 < d < 60	0 bis 60
60 < d < 90	0 bis 72
90 < d < 140	0 bis 85
140 < d < 240	0 bis 100
240 < d < 300	0 bis 110

für GE...FW-2RS

d mm	CN
d = 30	0 bis 50
30 < d < 50	0 bis 60
50 < d < 80	0 bis 72
80 < d < 120	0 bis 85
120 < d < 240	0 bis 100
240 < d < 280	0 bis 110

CN= Lagerluft Normal



DIN ISO 12240-4
Maßreihe E

GIR ... DO/ GIR ... DO-2RS

Gleitpaarung: Stahl / Stahl, wartungspflichtig
Nähere Informationen finden Sie auf

Seite 30



DIN ISO 12240-4
Maßreihe E

GAR ... DO/ GAR ... DO-2RS

Gleitpaarung: Stahl / Stahl, wartungspflichtig
Nähere Informationen finden Sie auf

Seite 31



DIN ISO 12240-4
Maßreihe K und CETOP

GIKR ... PB

Gleitpaarung: Stahl / Bronze, wartungspflichtig
Nähere Informationen finden Sie auf

Seite 32



DIN ISO 12240-4
Maßreihe K

GAKR ... PB

Gleitpaarung: Stahl / Bronze, wartungspflichtig
Nähere Informationen finden Sie auf

Seite 33



Wartungspflichtige Gelenkköpfe

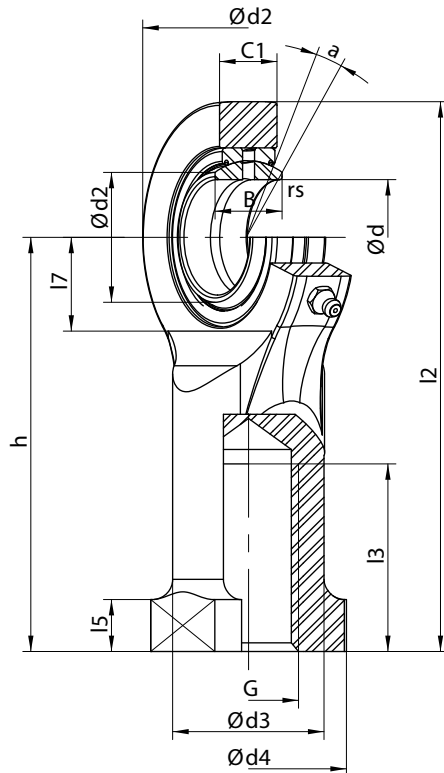
GIR ... DO/ GIR ... DO-2RS

DIN ISO 12240-4

Maßreihe E



Gleitpaarung: Stahl / Stahl, wartungspflichtig



Artikel	Hauptabmessungen						Ge- wicht m [kg]	Tragzahlen			Anschlussmaße									
	d [mm]	B [mm]	C _{1 max} [mm]	d _k [mm]	≈ α [°]	C [kN]		C ₀ [kN]	≈ d ₁ [mm]	G [mm]	d _{2 max} [mm]	≈ d ₃ [mm]	d _{4 max} [mm]	h ₁ [mm]	l _{3 min} [mm]	l _{4 max} [mm]	≈ l ₅ [mm]	l _{7 min} [mm]	W ¹⁾ [mm]	
GIR 6 DO*)	6 0 -0,008	6 0 -0,12	4,5	10	13	0,022	3,4	8,1	8	M 6	22	11	14	30	11	43	5	10	11	
GIR 8 DO*)	8 0 -0,008	8 0 -0,12	6,5	13	15	0,039	5,5	12,9	10	M 8	25	13	17	36	15	50	5	11	14	
GIR 10 DO*)	10 0 -0,008	9 0 -0,12	7,5	16	12	0,065	8,1	17,6	13	M 10	30	16	20	43	15	60	6,5	13	17	
GIR 12 DO*)	12 0 -0,008	10 0 -0,12	8,5	18	11	0,098	10,8	24,5	15	M 12	35	19	23	50	18	69	6,5	17	19	
GIR 15 DO**)	15 0 -0,008	12 0 -0,12	10,5	22	8	0,18	17	36	18	M 14	41	22	27	61	21	83	8	19	22	
GIR 17 DO**)	17 0 -0,008	14 0 -0,12	11,5	25	10	0,22	21,2	45	20	M 16	47	25	31	67	24	92	10	22	27	
GIR 20 DO**)	GIR 20 - DO 2RS**)	20 0 -0,01	16 0 -0,12	13,5	29	9	0,35	30	60	24	M 20x1,5	54	28	36	77	30	106	10	24	32
GIR 25 DO	GIR 25 - DO 2RS	25 0 -0,01	20 0 -0,12	18	35,5	7	0,64	48	83	29	M 24x2,0	65	35	44	94	36	128	12	30	36
GIR 30 DO	GIR 30 - DO 2RS	30 0 -0,01	22 0 -0,12	20	40,7	6	1,05	62	110	34	M 30x2,0	75	42	52	110	45	149	15	34	41
	GIR 35 - DO 2RS	35 0 -0,012	25 0 -0,12	22	47	6	1,45	80	146	39	M 36x3,0	84	47	60	125	60	169	15	40	50
	GIR 40 - DO 2RS	40 0 -0,012	28 0 -0,12	24	53	7	2,1	100	180	45	M 39x3,0	94	52	67	142	65	191	18	46	55
	GIR 45 - DO 2RS	45 0 -0,012	32 0 -0,12	28	60	7	3,1	127	240	50	M 42x3,0	104	58	72	145	65	199	20	50	60
	GIR 50 - DO 2RS	50 0 -0,012	35 0 -0,12	31	66	6	4,2	156	290	55	M 45x3,0	114	62	77	160	68	219	20	58	65
	GIR 60 - DO 2RS	60 0 -0,015	44 0 -0,15	39	80	6	6,5	245	450	66	M 52x3,0	137	70	90	175	70	246	20	73	75
	GIR 70 - DO 2RS	70 0 -0,015	49 0 -0,15	43	92	6	9,8	315	564	77	M 56x4,0	162	80	100	200	80	284	20	85	85
	GIR 80 - DO 2RS	80 0 -0,015	55 0 -0,15	48	105	6	15,2	400	689	88	M 64x4,0	182	95	112	230	85	324	25	98	100

Kurzbezeichnungen erfolgen in Anlehnung an DIN ISO 12240

*) Gelenkkopf nicht nachschmierbar

***) Gelenkkopf nur über Schmierloch nachschmierbar

¹⁾ Herstellerbedingte Abweichungen der Schlüsselweite zulässig.

Weitere Informationen zu Einbaubedingungen, Lagerluft, Werkstoffen etc. finden Sie in unserem technischen Anhang.

Bezeichnung für Linksgewinde: GIL ... DO(-2RS)

Weitere Abmessungen und Sonderausführungen auf Anfrage.

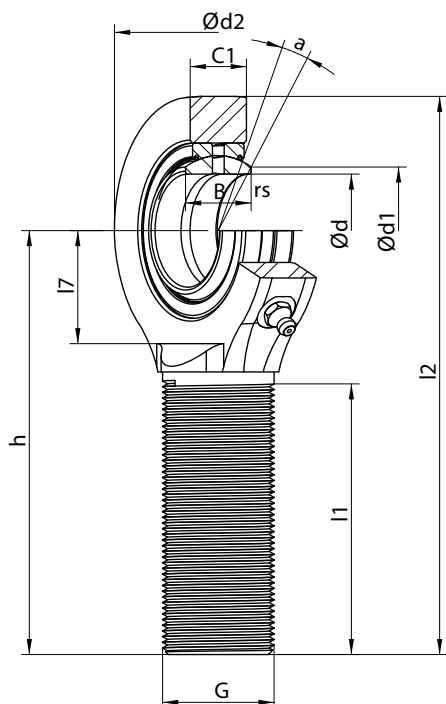
GAR ...DO/ GAR ...DO-2RS

DIN ISO 12240-4

Maßreihe E



Gleitpaarung: Stahl / Stahl, wartungspflichtig



Artikel		Hauptabmessungen					Gewicht	Tragzahlen		Anschlussmaße						
		d [mm]	B [mm]	C ₁ max [mm]	d _k [mm]	≈ α [°]	m [kg]	C [kN]	C ₀ [kN]	≈ d ₁ [mm]	G [mm]	d ₂ max [mm]	h [mm]	l ₁ min [mm]	l ₂ max [mm]	l ₁ min [mm]
GAR 6 DO		6 ⁰ _{-0,008}	6 ⁰ _{-0,12}	4,5	10	13	0,018	3,4	8,1	8	M 6	22	36	16	49	10
GAR 8 DO*)		8 ⁰ _{-0,008}	8 ⁰ _{-0,12}	6,5	13	15	0,03	5,5	12,9	10	M 8	25	42	21	56	11
GAR 10 DO*)		10 ⁰ _{-0,008}	9 ⁰ _{-0,12}	7,5	16	12	0,054	8,1	20,5	13	M 10	30	48	26	65	13
GAR 12 DO*)		12 ⁰ _{-0,008}	10 ⁰ _{-0,12}	8,5	18	11	0,086	10,8	29,9	15	M 12	35	54	28	73	17
GAR 15 DO**)		15 ⁰ _{-0,008}	12 ⁰ _{-0,12}	10,5	22	8	0,14	17	41,6	18	M 14	41	63	34	85	19
GAR 17 DO**)		17 ⁰ _{-0,008}	14 ⁰ _{-0,12}	11,5	25	10	0,19	21,2	56,4	20	M 16	47	69	36	94	22
GAR 20 DO**)	GAR 20 DO-2RS**)	20 ⁰ _{-0,01}	16 ⁰ _{-0,12}	13,5	29	9	0,31	30	75,5	24	M 20x1,5	54	78	43	107	24
GAR 25 DO	GAR 25 DO-RS	25 ⁰ _{-0,01}	20 ⁰ _{-0,12}	18	35,5	7	0,6	48	88	29	M 24x2,0	65	94	53	128	30
GAR 30 DO	GAR 30 DO-RS	30 ⁰ _{-0,01}	22 ⁰ _{-0,12}	20	40,7	6	0,89	62	118,7	34	M 30x2,0	75	110	65	149	34
GAR 35 DO	GAR 35 DO-RS	35 ⁰ _{-0,012}	25 ⁰ _{-0,12}	22	47	6	1,45	80	159,1	39	M 36x3,0	84	140	82	184	40
	GAR 40 DO-RS	40 ⁰ _{-0,012}	28 ⁰ _{-0,12}	24	53	7	2,05	100	194,3	45	M 39x3,0	94	150	86	199	46
	GAR 45 DO-RS	45 ⁰ _{-0,012}	32 ⁰ _{-0,12}	28	60	7	2,7	127	258,9	50	M 42x3,0	104	163	92	217	50
	GAR 50 DO-RS	50 ⁰ _{-0,012}	35 ⁰ _{-0,12}	31	66	6	3,55	156	313	55	M 45x3,0	114	185	104	244	58
	GAR 60 DO-RS	60 ⁰ _{-0,015}	44 ⁰ _{-0,15}	39	80	6	6,05	245	484,9	66	M 52x3,0	137	210	115	281	73
	GAR 70 DO-RS	70 ⁰ _{-0,015}	49 ⁰ _{-0,15}	43	92	6	9,05	315	564	77	M 56x4,0	162	235	125	319	85
	GAR 80 DO-RS	80 ⁰ _{-0,015}	55 ⁰ _{-0,15}	48	105	6	13,4	400	689	88	M 64x4,0	182	270	140	364	98

Kurzbezeichnungen erfolgen in Anlehnung an DIN ISO 12240

*) Gelenkkopf nicht nachschmierbar

***) Gelenkkopf nur über Schmierloch nachschmierbar

Weitere Informationen zu Einbaubedingungen, Lagerluft, Werkstoffen etc. finden Sie in unserem technischen Anhang.

Bezeichnung für Linksgewinde: **GAL** ...(-2RS)

Weitere Abmessungen und Sonderausführungen auf Anfrage.

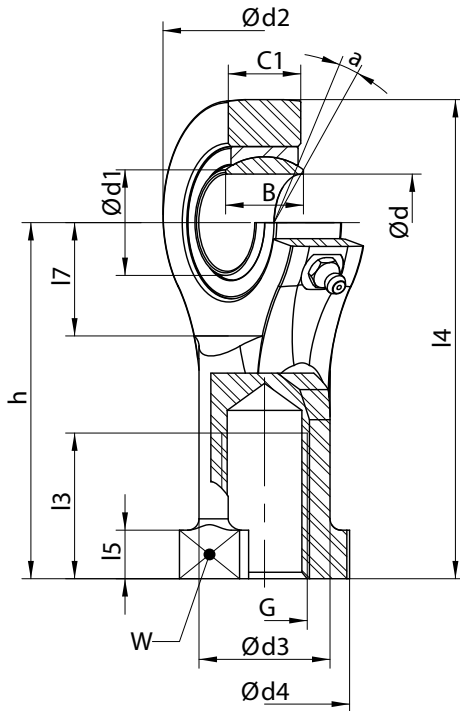
GIKR ... PB

DIN ISO 12240-4

Maßreihe K und CETOP



Gleitpaarung: Stahl / Bronze, wartungspflichtig



Artikel	Hauptabmessungen						Gewicht m [kg]	Tragzahlen			Anschlussmaße									
	d [mm]	B [mm]	C _{1 max} [mm]	d _k [mm]	α [°]	C [kN]		C ₀ [kN]	≈ d ₁ [mm]	G [mm]	d _{2 max} [mm]	≈ d ₃ [mm]	d _{4 max} [mm]	h ₁ [mm]	l _{3 min} [mm]	l _{4 max} [mm]	≈ l ₅ [mm]	l _{7 min} [mm]	W ¹⁾ [mm]	
GIKR 5 PB	5	8	7,5	11,112	13	0,018	3,2	9,2	7,7	M 5	19	9	12	27	8	38	4	9	9	
GIKR 6 PB	6	9	7,5	12,7	13	0,027	4,3	8,1	8,9	M 6	21	10	14	30	9	42	5	10	11	
GIKR 8 PB	8	12	9,5	15,875	13	0,046	7,2	13,1	10,3	M 8	25	12,5	17	36	12	50	5	12	13	
GIKR 10 PB	10	14	11,5	19,05	13	0,076	10	18,5	12,9	M 10	29	15	20	43	15	59	6,5	14	17	
GIKR 12 PB	12	16	12,5	22,225	13	0,11	13,4	20,8	15,4	M 12	33	17,5	23	50	18	68	6,5	16	19	
GIKR 14 PB	14	19	14,5	25,4	15	0,17	17	32	16,8	M 14	37	20	27	57	21	77	8	18	22	
GIKR 16 PB	16	21	15,5	28,575	15	0,21	21,6	45,2	19,3	M 16	43	22	29	64	24	87	8	21	22	
GIKR 18 PB	18	23	17,5	31,75	15	0,31	26	46,9	21,8	M 18x1,5	47	25	32	71	27	96	10	23	27	
GIKR 20 PB	20	25	18,5	34,925	14	0,41	31,5	45,6	24,3	M 20x1,5	51	27,5	37	77	30	105	10	25	32	
GIKR 22 PB	22	28	21	38,1	15	0,55	38	61,1	25,8	M 22x1,5	55	30	40	84	33	114	12	27	32	
GIKR 25 PB	25	31	23	42,85	15	0,75	47,5	72,8	29,5	M 24x2,0	61	33,5	44	94	36	127	12	30	36	
GIKR 30 PB	30	37	27	50,8	15	1,15	64	95,9	34,8	M 30x2,0	71	40	52	110	45	148	15	35	41	
GIKR 35 PB	35	43	32	57,15	15	1,6	80	101	37,7	M36x2,0	81	46	60	125	56	168	18	40	50	

Nach CETOP RP 103 P

GIKR 5 PB M4	5	8	7,5	11,112	13	0,018	3,2	9,1	7,7	M 4	19	9	12	27	8	38	4	9	9
GIKR 10 PB M10x1,25	10	14	11,5	19,05	13	0,076	10	18,5	12,9	M 10x1,25	29	15	20	43	15	59	6,5	14	17
GIKR 12 PB M12x1,25	12	16	12,5	22,225	13	0,115	13,4	20,8	15,4	M 12x1,25	33	17,5	23	50	18	68	6,5	16	19
GIKR 16 PB M16x1,5	16	21	15,5	28,575	15	0,23	21,6	45,2	19,3	M 16x1,5	43	22	29	64	24	87	8	21	22
GIKR 30 PB M27x2,0	30	37	27	50,8	15	1,13	64	95,9	34,8	M 27x2,0	71	40	52	110	45	148	15	35	41

Die Gesamttragfähigkeit wird durch die Tragfähigkeit des Kopfes C0 vorbestimmt und gilt bei konstanter Last in radialer Lastrichtung.

¹⁾ Herstellerbedingte Abweichungen der Schlüsselweite zulässig.

Weitere Abmessungen und Sonderausführungen auf Anfrage.

Weitere Informationen zu Einbaubedingungen, Lagerluft, Werkstoffen etc. finden Sie in unserem technischen Anhang Bezeichnung für Linksgewinde: GIKL ... PB

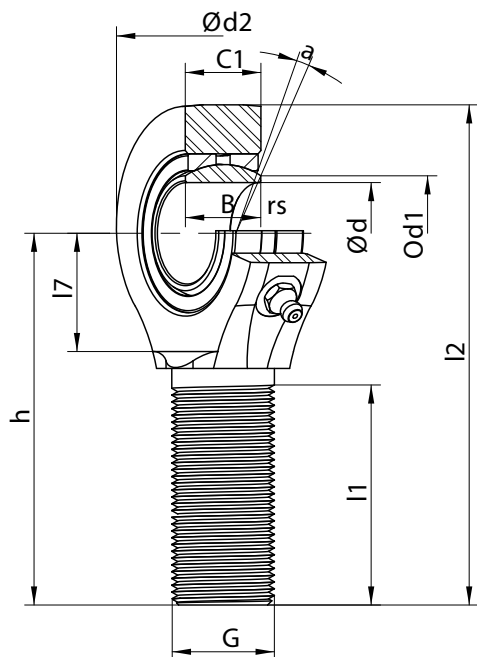
GAKR ... PB

DIN ISO 12240-4

Maßreihe K



Gleitpaarung: Stahl / Bronze, wartungspflichtig



Artikel	Hauptabmessungen						Gewicht m [kg]	Tragzahlen			Anschlussmaße					
	d [mm]	B [mm]	C1 _{max} [mm]	d _k [mm]	≈ α [°]	C [kN]		C ₀ [kN]	≈ d ₁ [mm]	G [mm]	d _{2 max} [mm]	h [mm]	l _{1 min} [mm]	l _{2 max} [mm]	l _{7 min} [mm]	
GAKR 5 PB	5 0,012 0	8 0 -0,12	7,5	11,112	13	0,013	3,2	4,6	7,7	M 5	19	33	19	44	9	
GAKR 6 PB	6 0,012 0	9 0 -0,12	7,5	12,7	13	0,02	4,3	7	8,9	M 6	21	36	21	48	10	
GAKR 8 PB	8 0,015 0	12 0 -0,12	9,5	15,875	12	0,033	7,2	13,1	10,3	M 8	25	42	25	56	12	
GAKR 10 PB	10 0,015 0	14 0 -0,12	11,5	19,05	12	0,056	10	18,5	12,9	M 10	29	48	28	64	14	
GAKR 12 PB	12 0,018 0	16 0 -0,12	12,5	22,225	12	0,087	13,4	20,8	15,4	M 12	33	54	32	72	16	
GAKR 14 PB	14 0,018 0	19 0 -0,12	14,5	25,4	15	0,15	17	32	16,8	M 14	37	60	36	80	18	
GAKR 16 PB	16 0,018 0	21 0 -0,12	15,5	28,575	15	0,19	21,6	45,2	19,3	M 16	43	66	37	89	21	
GAKR 18 PB	18 0,018 0	23 0 -0,12	17,5	31,75	15	0,26	26	46,9	21,8	M 18x1,5	47	72	41	97	23	
GAKR 20 PB	20 0,021 0	25 0 -0,12	18,5	34,925	15	0,35	31,5	45,6	24,3	M 20x1,5	51	78	45	106	25	
GAKR 22 PB	22 0,021 0	28 0 -0,12	21	38,1	15	0,45	38	61,1	25,8	M 22x1,5	55	84	48	114	27	
GAKR 25 PB	25 0,021 0	31 0 -0,12	23	42,85	15	0,6	47,5	72,8	29,5	M 24x2,0	61	94	55	127	30	
GAKR 30 PB	30 0,021 0	37 0 -0,12	27	50,8	15	1,03	64	95,9	34,8	M 30x2,0	71	110	66	148	35	
GAKR 35 PB	35 0,025 0	43 0 -0,12	32	57,15	15	1,6	80	101	37,7	M 36x2,0	81	140	85	183	40	

Die Gesamttragfähigkeit wird durch die Tragfähigkeit des Kopfes C₀ vorbestimmt und gilt bei konstanter Last in radialer Lastichtung.
 Weitere Abmessungen und Sonderausführungen auf Anfrage.
 Weitere Informationen zu Einbaubedingungen, Lagerluft, Werkstoffen etc. finden Sie in unserem technischen Anhang.
 Bezeichnung für Linksgewinde: GAKL ... PB

Technischer Anhang wartungspflichtige Gelenkköpfe

GIR...DO/ GIR...DO-2RS/ GAR...DO/ GAR...DO-2RS/ GIKR...PB/ GAKR...PB

Allgemeiner Teil:

Gleitpaarung:	Stahl/Stahl GIR...DO(-2RS)/ GAR...DO(-2RS) Stahl/Bronze GIKR...PB/ GAKR...PB
Norm:	DIN ISO 12240-4
Zulässige Einsatztemperatur:	-60°C bis + 150 °C (Einsätze bis +200°C mit Einbußen der Lagerlebensdauer möglich)
Schmiermittel:	Lithium verseiftes Mehrzweckfett mit mindestens 3 % MoS ₂ Zusatz
Schmiernippel:	wenn vorgesehen, Kegelschmiernippel A nach DIN71412
Werkstoffe:	Kopfteil: Stahl, verzinkt Außenring: Wälzlagerstahl (100Cr6/ GCr15), gehärtet, manganphosphatiert GIR...DO(-2RS)/ GAR...DO(-2RS) Außenring: Bronze GIKR...PB/ GAKR...PB Innenring: Wälzlagerstahl (100Cr6/ GCr15), gehärtet, manganphosphatiert (Falls vorgesehen) Dichtung: Kunststoff Edelstahlausführungen sind auf Anfrage möglich!

Baureihenspezifische Informationen

Type	Weitere Bezeichnungen	Verbauter Lager Typ	Der Einbau von folgenden Gelenklagern ist möglich:
GIR...DO	EI.../ SI...ES / TFI...EK	GE...DO	GE...HO-2RS/ GE...LO/GE...FO**/
GIR...DO-2RS	EI...-2RS/ TFI...EK-2RS	GE...DO-2RS*	GE...UK(-2RS)/ GE...FE(-2RS)**
GAR...DO	EA.../ SA...ES / TFE...MK	GE...DO	
GAR...DO-2RS	EA...-2RS/ TFE...MK-2RS	GE...DO-2RS*	
GIKR...PB	KI.../ SIKC...M/ GIS.../ PHS...	GE...PW	-
GAKR...PB	KA.../ SAKCA...M/ GAS.../ POS...	GE...PW	-

Einbaubedingungen

	Gültigkeit für Wellen-Ø GIR...DO(-2RS)/ GAR...DO(-2RS)	Gültigkeit für Wellen-Ø GIKFR...PB/ GAKFR...PB	Oberflächenqualität	Einbaupassung bei Lagerluftgruppe CN
Welle aus Stahl	< 80 mm	5 < d < 35 mm	< Rz 10	m6

Grenzmaße der Kantenbrüche in mm

für GIR...DO(-2RS)/ GAR...DO(-2RS)

d mm	r _{Smin}
6 < d < 20	0,3
20 < d < 50	0,6
50 < d < 80	1

für GIKR...PB/ GAKR...PB

d mm	r _{Smin}
5 < d < 30	0,3
30 < d < 35	0,6

Lagerluftgruppe in µm

für GIR...DO(-2RS)/ GAR...DO(-2RS)

d mm	CN
6 < d < 12	23 bis 68
12 < d < 20	30 bis 82
20 < d < 35	37 bis 100
35 < d < 60	43 bis 120
60 < d < 80	55 bis 142

für GIKR...PB/ GAKR...PB

d mm	CN
5 < d < 35	30 bis 50

CN= Lagerluft Normal



DIN ISO 12240-4
Maßreihe E

GIR ... UK

Gleitpaarung: Hartchrom / PTFE-Verbund, wartungsfrei
Nähere Informationen finden Sie auf

Seite 38



DIN ISO 12240-4
Maßreihe E

GIR ... UK-2RS

Gleitpaarung: Hartchrom / PTFE-Gewebe, wartungsfrei
Nähere Informationen finden Sie auf

Seite 39



DIN ISO 12240-4
Maßreihe E

GAR ... UK

Gleitpaarung: Hartchrom / PTFE-Verbund, wartungsfrei
Nähere Informationen finden Sie auf

Seite 40



DIN ISO 12240-4
Maßreihe E

GAR ... UK-2RS

Gleitpaarung: Hartchrom / PTFE-Gewebe, wartungsfrei
Nähere Informationen finden Sie auf

Seite 41



DIN ISO 12240-4
Maßreihe K und CETOP

GIKR ... PW

Gleitpaarung: Stahl / PTFE, wartungsfrei
Nähere Informationen finden Sie auf

Seite 42



DIN ISO 12240-4
Maßreihe K

GAKR ... PW

Gleitpaarung: Stahl / PTFE, wartungsfrei
Nähere Informationen finden Sie auf

Seite 43



Wartungsfreie Gelenkköpfe

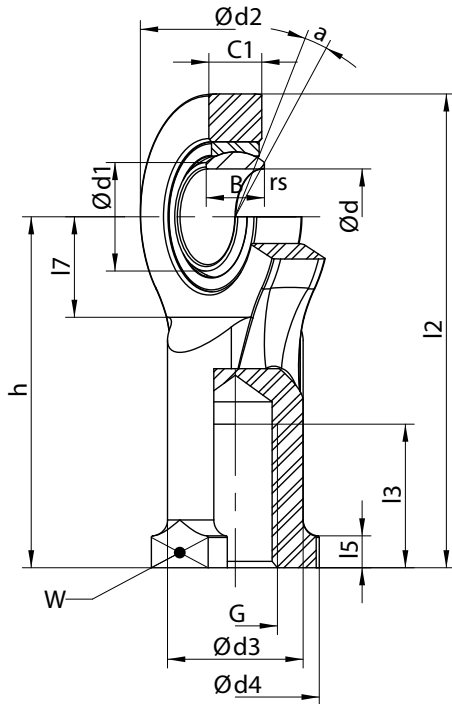
GIR ... UK

DIN ISO 12240-4

Maßreihe E



Gleitpaarung: Hartchrom / PTFE-Verbund, wartungsfrei



Artikel	Hauptabmessungen						Gewicht m [kg]	Tragzahlen			Anschlussmaße									
	d [mm]	B [mm]	C _{1 max} [mm]	d _k [mm]	≈ α [°]	C [kN]		C ₀ [kN]	≈ d ₁ [mm]	G [mm]	d _{2 max} [mm]	≈ d ₃ [mm]	d _{4 max} [mm]	h ₁ [mm]	l _{3 min} [mm]	l _{4 max} [mm]	≈ l ₅ [mm]	l _{7 min} [mm]	W ¹⁾ [mm]	
GIR 6 UK	6 ⁰ -0,008	6 ⁰ -0,12	4,5	10	13	0,021	3,6	10,1	8	M 6	22	11	14	30	11	43	5	10	11	
GIR 8 UK	8 ⁰ -0,008	8 ⁰ -0,12	6,5	13	15	0,039	5,8	15,9	10	M 8	25	13	17	36	15	50	5	11	14	
GIR 10 UK	10 ⁰ -0,008	9 ⁰ -0,12	7,5	16	12	0,061	8,6	22,2	13	M 10	30	16	20	43	15	60	6,5	13	17	
GIR 12 UK	12 ⁰ -0,008	10 ⁰ -0,12	8,5	18	11	0,096	11,4	30,4	15	M 12	35	19	23	50	18	69	6,5	17	19	
GIR 15 UK	15 ⁰ -0,008	12 ⁰ -0,12	10,5	22	8	0,18	17,6	44,5	18	M 14	41	22	27	61	21	83	8	19	22	
GIR 17 UK	17 ⁰ -0,008	14 ⁰ -0,12	11,5	25	10	0,22	22,4	56,4	20	M 16	47	25	31	67	24	92	10	22	27	
GIR 20 UK	20 ⁰ -0,01	16 ⁰ -0,12	13,5	29	9	0,35	31,5	75,3	24	M 20x1,5	54	28	36	77	30	106	10	24	32	
GIR 25 UK	25 ⁰ -0,01	20 ⁰ -0,12	18	35,5	7	0,64	51	103,7	29	M 24x2,0	65	35	44	94	36	128	12	30	36	
GIR 30 UK	30 ⁰ -0,01	22 ⁰ -0,12	20	40,7	6	1,05	65,5	137,8	34	M 30x2,0	75	42	52	110	45	149	15	34	41	

Kurzbezeichnungen erfolgen in Anlehnung an DIN ISO 12240

¹⁾ Herstellerbedingte Abweichungen der Schlüsselweite zulässig.

Weitere Informationen zu Einbaubedingungen, Lagerluft, Werkstoffen etc. finden Sie in unserem technischen Anhang.

Bezeichnung für Linksgewinde: GIR ... UK

Weitere Abmessungen und Sonderausführungen auf Anfrage.

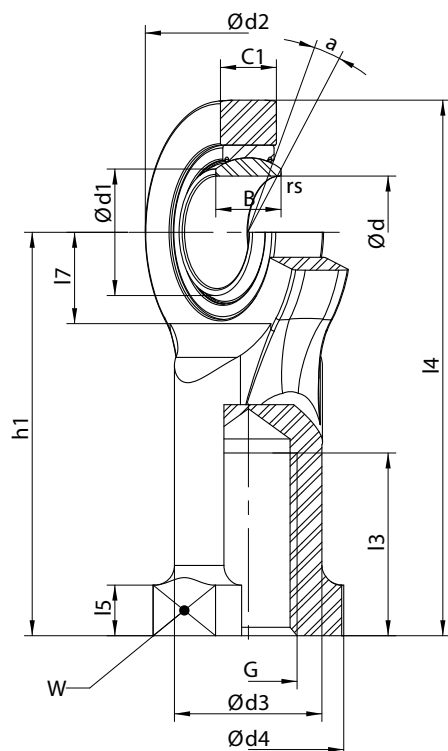
GIR ... UK-2RS

DIN ISO 12240-4

Maßreihe E



Gleitpaarung: Hartchrom / PTFE-Gewebe, wartungsfrei



Artikel	Hauptabmessungen							Gewicht m [kg]	Tragzahlen		Anschlussmaße										
	d [mm]	B [mm]	C_1 max [mm]	d_k [mm]	$\approx \alpha$ [°]	C [kN]	C_0 [kN]		$\approx d_1$ [mm]	G [mm]	$d_{2 \max}$ [mm]	$\approx d_3$ [mm]	$d_{4 \max}$ [mm]	h_1 [mm]	l_3 min [mm]	l_4 max [mm]	$\approx l_5$ [mm]	l_7 min [mm]	$W^{1)}$ [mm]		
GIR 20 UK-2RS	20	0-0,010	16	0 -0,12	13,5	29	9	0,35	45	60	24	M 20x1,5	54	28	36	77	30	106	10	24	32
GIR 25 UK-2RS	25	0-0,010	20	0 -0,12	18	35,5	7	0,64	85	83	29	M 24x2,0	65	35	44	94	36	128	12	30	36
GIR 30 UK-2RS	30	0-0,010	22	0 -0,12	20	40,7	6	1,05	110	110	34	M 30x2,0	75	42	52	110	45	149	15	34	41
GIR 35 UK2RS	35	0-0,012	25	0 -0,12	22	47	6	1,45	140	146	39	M 36x3,0	84	47	60	125	60	169	15	40	50
GIR 40 UK-2RS	40	0-0,012	28	0 -0,12	24	53	7	2,1	175	180	45	M 39x3,0	94	52	67	142	65	191	18	46	55
GIR 45 UK-2RS	45	0-0,012	32	0 -0,12	28	60	7	3,1	225	240	50	M 42x3,0	104	58	72	145	65	199	20	50	60
GIR 50 UK-2RS	50	0-0,012	35	0 -0,12	31	66	6	4,2	275	290	55	M 45x3,0	114	62	77	160	68	219	20	58	65
GIR 60 UK-2RS	60	0-0,015	44	0 -0,15	39	80	6	6,5	430	450	66	M 52x3,0	137	70	90	175	70	246	20	73	75
GIR 70 UK-2RS	70	0-0,015	49	0 -0,15	43	92	6	9,8	550	564	77	M 56x4,0	162	80	100	200	80	284	20	85	85
GIR 80 UK-2RS	80	0-0,015	55	0 -0,15	48	105	6	15,2	689	689	88	M 64x4,0	182	95	112	230	85	324	25	98	100

¹⁾ Herstellerbedingte Abweichungen der Schlüsselweite zulässig.

Weitere Informationen zu Einbaubedingungen, Lagerluft, Werkstoffen etc. finden Sie in unserem technischen Anhang.

Bezeichnung für Linksgewinde: GIL ... UK-2RS

Weitere Abmessungen und Sonderausführungen auf Anfrage.

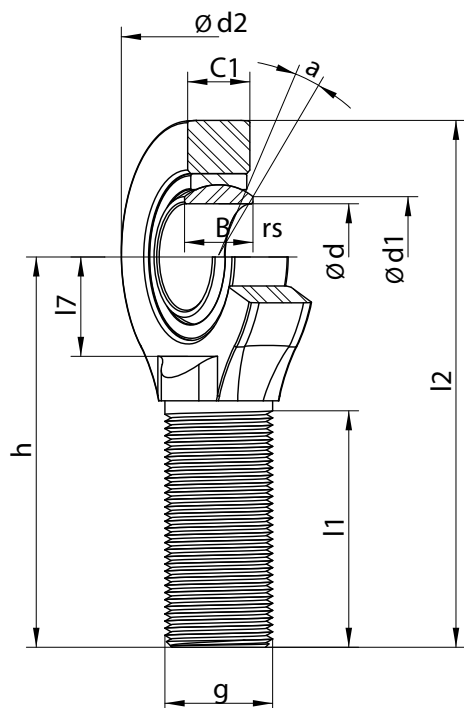
GAR ... UK

DIN ISO 12240-4

Maßreihe E



Gleitpaarung: Hartchrom / PTFE-Verbund, wartungsfrei



Artikel	Hauptabmessungen						Gewicht m [kg]	Tragzahlen			Anschlussmaße					
	d [mm]	B [mm]	C _{1 max} [mm]	d _k [mm]	≈ α [°]	C [kN]		C ₀ [kN]	≈ d ₁ [mm]	G [mm]	d _{2 max} [mm]	h [mm]	l _{1 min} [mm]	l _{2 max} [mm]	l _{7 min} [mm]	
GAR 6 UK	6 ⁰ _{-0,008}	6 ⁰ _{-0,12}	4,5	10	13	0,018	3,6	8,1	8	M 6	22	36	16	49	10	
GAR 8 UK	8 ⁰ _{-0,008}	8 ⁰ _{-0,12}	6,5	13	15	0,03	5,8	12,9	10	M 8	25	42	21	56	11	
GAR 10 UK	10 ⁰ _{-0,008}	9 ⁰ _{-0,12}	7,5	16	12	0,054	8,6	20,6	13	M 10	30	48	26	65	13	
GAR 12 UK	12 ⁰ _{-0,008}	10 ⁰ _{-0,12}	8,5	18	11	0,086	11	30,3	15	M 12	35	54	28	73	17	
GAR 15 UK	15 ⁰ _{-0,008}	12 ⁰ _{-0,12}	10,5	22	8	0,14	18	41,8	18	M 14	41	63	34	85	19	
GAR 17 UK	17 ⁰ _{-0,008}	14 ⁰ _{-0,12}	11,5	25	10	0,19	22,1	56,7	20	M 16	47	69	36	94	22	
GAR 20 UK	20 ⁰ _{-0,01}	16 ⁰ _{-0,12}	13,5	29	9	0,31	31,4	75,3	24	M 20x1,5	54	78	43	107	24	
GAR 25 UK	25 ⁰ _{-0,01}	20 ⁰ _{-0,12}	18	35,5	7	0,6	51	103,8	29	M 24x2,0	65	94	53	128	30	
GAR 30 UK	30 ⁰ _{-0,01}	22 ⁰ _{-0,12}	20	40,7	6	0,89	65,6	137,8	34	M 30x2,0	75	110	65	149	34	

Kurzbezeichnungen erfolgen in Anlehnung an DIN ISO 12240

Weitere Informationen zu Einbaubedingungen, Lagerluft, Werkstoffen etc. finden Sie in unserem technischen Anhang.

Bezeichnung für Linksgewinde: GAL ... UK

Weitere Abmessungen und Sonderausführungen auf Anfrage.

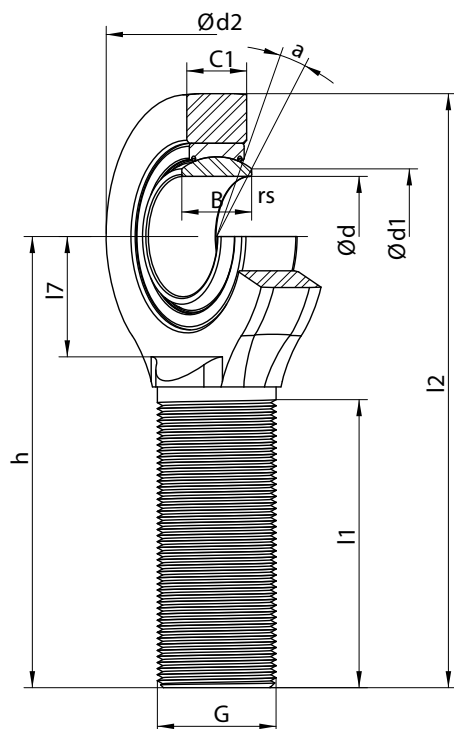
GAR ... UK-2RS

DIN ISO 12240-4

Maßreihe E



Gleitpaarung: Hartchrom / PTFE-Gewebe, wartungsfrei



Artikel	Hauptabmessungen						Gewicht m [kg]	Tragzahlen			Anschlussmaße					
	d [mm]	B [mm]	C _{1 max} [mm]	d _x [mm]	≈ α [°]	C [kN]		C ₀ [kN]	≈ d ₁ [mm]	G [mm]	d _{2 max} [mm]	h [mm]	l _{1 min} [mm]	l _{2 max} [mm]	l _{1 min} [mm]	
GAR 20 UK-2RS	20 0 -0,01	16 0 -0,12	13,5	29	9	0,31	45	60	24	M 20x1,5	54	78	43	107	24	
GAR 25 UK-2RS	25 0 -0,01	20 0 -0,12	18	35,5	7	0,6	85	83	29	M 24x2,0	65	94	53	128	30	
GAR 30 UK-2RS	30 0 -0,01	22 0 -0,12	20	40,7	6	0,89	110	110	34	M 30x2,0	75	110	65	149	34	
GAR 35 UK-2RS	35 0 -0,012	25 0 -0,12	22	47	6	1,45	140	146	39	M 36x3,0	84	140	82	184	40	
GAR 40 UK-2RS	40 0 -0,012	28 0 -0,12	24	53	7	2,05	175	180	45	M 39x3,0	94	150	86	199	46	
GAR 45 UK-2RS	45 0 -0,012	32 0 -0,12	28	60	7	2,7	225	240	50	M 42x3,0	104	163	92	217	50	
GAR 50 UK-2RS	50 0 -0,012	35 0 -0,12	31	66	6	3,55	275	290	55	M 45x3,0	114	185	104	244	58	
GAR 60 UK-2RS	60 0 -0,015	44 0 -0,15	39	80	6	6,05	430	450	66	M 52x3,0	137	210	115	281	73	
GAR 70 UK-2RS	70 0 -0,015	49 0 -0,15	43	92	6	9,05	550	564	77	M 56x4,0	162	235	125	319	85	
GAR 80 UK-2RS	80 0 -0,015	55 0 -0,15	48	105	6	13,4	689	689	88	M 64x4,0	182	270	140	364	98	

Kurzbezeichnungen erfolgen in Anlehnung an DIN ISO 12240

Weitere Informationen zu Einbaubedingungen, Lagerluft, Werkstoffen etc. finden Sie in unserem technischen Anhang.

Bezeichnung für Linksgewinde: GAL ... UK-2RS

Weitere Abmessungen und Sonderausführungen auf Anfrage.

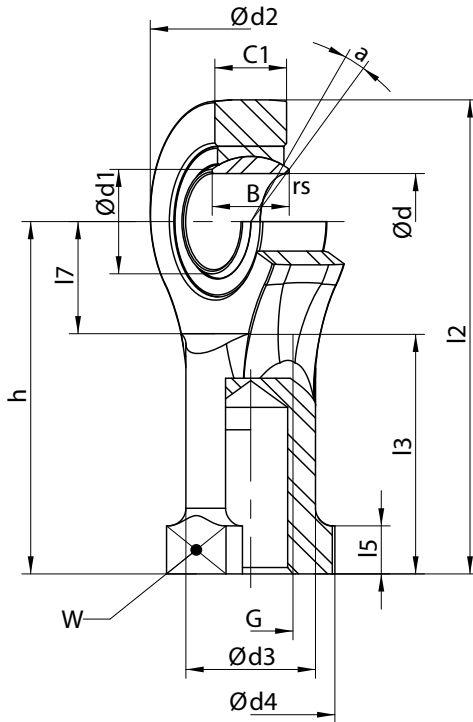
GIKR ... PW

DIN ISO 12240-4

Maßreihe K und CETOP



Gleitpaarung: Stahl / PTFE, wartungsfrei



Artikel	Hauptabmessungen						Gewicht m [kg]	Tragzahlen			Anschlussmaße									
	d [mm]	B [mm]	C _{1 max} [mm]	d _k [mm]	α [°]	C [kN]		C ₀ [kN]	≈ d ₁ [mm]	G [mm]	d _{2 max} [mm]	≈ d ₃ [mm]	d _{4 max} [mm]	h ₁ [mm]	l _{3 min} [mm]	l _{4 max} [mm]	≈ l ₅ [mm]	l _{7 min} [mm]	W ¹⁾ [mm]	
GIKR 5 PW	5	8	7,5	11,112	13	0,018	6,3	9,2	7,7	M 5	19	9	12	27	8	38	4	9	9	
GIKR 6 PW	6	9	7,5	12,7	13	0,027	7,8	8	8,9	M 6	21	10	14	30	9	42	5	10	11	
GIKR 8 PW	8	12	9,5	15,875	13	0,046	13	13,1	10,3	M 8	25	12,5	17	36	12	50	5	12	13	
GIKR 10 PW	10	14	11,5	19,05	13	0,076	18,1	18,5	12,9	M 10	29	15	20	43	15	59	6,5	14	17	
GIKR 12 PW	12	16	12,5	22,225	13	0,11	24,3	20,8	15,4	M 12	33	17,5	23	50	18	68	6,5	16	19	
GIKR 14 PW	14	19	14,5	25,4	15	0,17	31,2	32	16,8	M 14	37	20	27	57	21	77	8	18	22	
GIKR 16 PW	16	21	15,5	28,575	15	0,21	38,5	45,2	19,3	M 16	43	22	29	64	24	87	8	21	22	
GIKR 18 PW	18	23	17,5	31,75	15	0,31	47,3	46,9	21,8	M 18x1,5	47	25	32	71	27	96	10	23	27	
GIKR 20 PW	20	25	18,5	34,925	14	0,41	57,1	45,6	24,3	M 20x1,5	51	27,5	37	77	30	105	10	25	32	
GIKR 22 PW	22	28	21	38,1	15	0,55	68,2	61,1	25,8	M 22x1,5	55	30	40	84	33	114	12	27	32	
GIKR 25 PW	25	31	23	42,85	15	0,75	84,2	72,8	29,5	M 24x2,0	61	33,5	44	94	36	127	12	30	36	
GIKR 30 PW	30	37	27	50,8	15	1,15	114	95,9	34,8	M 30x2,0	71	40	52	110	45	148	15	35	41	
GIKR 35 PW	35	43	32	57,15	15	1,6	206	101	37,7	M 36x2,0	81	46	60	125	56	168	18	40	50	

Nach CETOP RP 103 P

GIKR 5 PW M4	5	8	7,5	11,112	13	0,018	7,5	9,1	7,7	M 4	19	9	12	27	8	38	4	9	9
GIKR 10 PW M10x1,25	10	14	11,5	19,05	13	0,076	23,4	18,5	12,9	M 10x1,25	29	15	20	43	15	59	6,5	14	17
GIKR 12 PW M12x1,25	12	16	12,5	22,225	13	0,115	32	20,8	15,4	M 12x1,25	33	17,5	23	50	18	68	6,5	16	19
GIKR 16 PW M16x1,5	16	21	15,5	28,575	15	0,23	52,5	45,2	19,3	M 16x1,5	43	22	29	64	24	87	8	21	22
GIKR 30 PW M27x2,0	30	37	27	50,8	15	1,13	168	95,9	34,8	M 27x2,0	71	40	52	110	45	148	15	35	41

Die Gesamttragfähigkeit wird durch die Tragfähigkeit des Kopfes C0 vorbestimmt und gilt bei konstanter Last in radialer Lastrichtung.

¹⁾ Herstellerbedingte Abweichungen der Schlüsselweite zulässig.

Weitere Abmessungen und Sonderausführungen auf Anfrage.

Weitere Informationen zu Einbaubedingungen, Lagerluft, Werkstoffen etc. finden Sie in unserem technischen Anhang.

Bezeichnung für Linksgewinde: GIKL ... PW

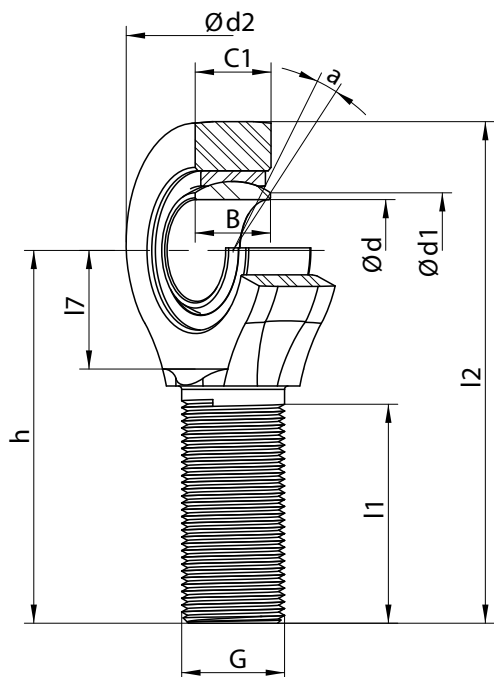
GAKR ... PW

DIN ISO 12240-4

Maßreihe K



Gleitpaarung: Stahl / PTFE, wartungsfrei



Artikel	Hauptabmessungen						Gewicht m [kg]	Tragzahlen			Anschlussmaße					
	d [mm]	B [mm]	C _{1 max} [mm]	d _k [mm]	≈ α [°]	C [kN]		C ₀ [kN]	≈ d ₁ [mm]	G [mm]	d _{2 max} [mm]	h [mm]	h _{min} [mm]	l _{2 max} [mm]	L _{7 max} [mm]	
GAKR 5 PW	5 0,012 0	8 0 -0,12	7,5	11,112	13	0,013	6,2	4,8	7,7	M 5	19	33	19	44	9	
GAKR 6 PW	6 0,012 0	9 0 -0,12	7,5	12,7	13	0,02	7,7	7	8,9	M 6	21	36	21	48	10	
GAKR 8 PW	8 0,015 0	12 0 -0,12	9,5	15,875	12	0,033	12,7	12,7	10,3	M 8	25	42	25	56	12	
GAKR 10 PW	10 0,015 0	14 0 -0,12	11,5	19,05	12	0,056	17,8	18,2	12,9	M 10	29	48	28	64	14	
GAKR 12 PW	12 0,018 0	16 0 -0,12	12,5	22,225	12	0,087	24	20,6	15,4	M 12	33	54	32	72	16	
GAKR 14 PW	14 0,018 0	19 0 -0,12	14,5	25,4	15	0,15	30,7	31,7	16,8	M 14	37	60	36	80	18	
GAKR 16 PW	16 0,018 0	21 0 -0,12	15,5	28,575	15	0,19	39,2	45,1	19,3	M 16	43	66	37	89	21	
GAKR 18 PW	18 0,018 0	23 0 -0,12	17,5	31,75	15	0,26	47,3	47	21,8	M 18x1,5	47	72	41	97	23	
GAKR 20 PW	20 0,021 0	25 0 -0,12	18,5	34,925	15	0,35	56,8	45,3	24,3	M 20x1,5	51	78	45	106	25	
GAKR 22 PW	22 0,021 0	28 0 -0,12	21	38,1	15	0,45	67,9	61,2	25,8	M 22x1,5	55	84	48	114	27	
GAKR 25 PW	25 0,021 0	31 0 -0,12	23	42,85	15	0,6	84,7	72,6	29,5	M 24x2,0	61	94	55	127	30	
GAKR 30 PW	30 0,021 0	37 0 -0,12	27	50,8	15	1,03	114	96,1	34,8	M 30x2,0	71	110	66	148	35	
GAKR 35 PW	35 0,025 0	43 0 -0,12	32	57,15	15	1,6	206	125	37,7	M 36x2,0	81	140	85	183	40	

Die Gesamttragfähigkeit wird durch die Tragfähigkeit des Kopfes C₀ vorbestimmt und gilt bei konstanter Last in radialer Lastrichtung.
 Weitere Abmessungen und Sonderausführungen auf Anfrage.
 Weitere Informationen zu Einbaubedingungen, Lagerluft, Werkstoffen etc. finden Sie in unserem technischen Anhang.
 Bezeichnung für Linksgewinde: GAKL ... PW

Technischer Anhang wartungsfreie Gelenkköpfe

GIR...UK/ GIR...UK-2RS/ GAR...UK /GAR...UK-2RS/GIKR...PW/ GAKR...PW

Allgemeiner Teil:

Gleitpaarung:	Hartchrom/PTFE-Verbund GIR...UK/ GAR...UK Hartchrom/PTFE-Gewebe GIR...UK-2RS/ GAR...UK-2RS Hartchrom/PTFE GIKR...PW/ GAKR...PW
Norm:	DIN ISO 12240-4
Zulässige Einsatztemperatur:	-50°C bis +95°C GIR...UK/ GAR...UK (Einsätze bis +200°C mit Einbußen der Lagerlebensdauer möglich) -20°C bis +30°C GIR...UK-2RS/ GAR...UK-2RS (Einsätze von -50°C bis +150°C ohne Dichtungen mit Einbußen der Lagerlebensdauer möglich) -50°C bis +100°C GIKR...PW/ GAKR...PW (Einsätze bis +200°C mit Einbußen der Lagerlebensdauer möglich)
Werkstoffe:	Kopfteil: Stahl, verzinkt Außenring: Stahl mit eingelegtem PTFE-Verbund Gleitmaterial GIR...UK/ GAR...UK Außenring: Wälzlagerstahl (100Cr6/GCr15), gehärtet mit eingeklebten PTFE-Gewebe Gleitmaterial GIR...UK-2RS/ GAR...UK-2RS Außenring: Bronze/ Messing ausgekleidet mit PTFE GIKFR...PW/ GAKFR...PW Innenring: Wälzlagerstahl (100Cr6/GCr15), gehärtet, Kugelfläche hartverchromt Innenring: Wälzlagerstahl (100Cr6/GCr15), gehärtet GIKR...PW/ GAKR...PW (Falls vorgesehen) Dichtung: Kunststoff Edelstahlausführungen sind auf Anfrage möglich!

Baureihenspezifische Informationen

Type	Weitere Bezeichnungen	Verbauter Lager Typ	Der Einbau von folgenden Gelenklagern ist möglich:
GIR...UK	EI...D / SI...C / TF...FKB	GE...UK	GE...HO-2RS/ GE...LO/GE...FO**/
GIR...UK-2RS	EI...D-2RS/ TF...T-2RS	GE...UK-2RS*	GE...DO(-2RS)/ GE...FE(-2RS)**
GAR...UK	EA.../ SA...C / TFE...MKB	GE...UK	
GAR...UK-2RS	EA...D-2RS/ TFE...T-2RS	GE...UK-2RS*	
GIKR...PW	KI...D/ SIKB...F/ PHS...EC	GE...PW	-
GAKR...PW	KA...D/ SAKB...F/ POS...EC	GE...PW	-

Einbaubedingungen

	Gültigkeit für Wellen-Ø GIR...UK/ GAR...UK	Gültigkeit für Wellen-Ø GIR...UK-2RS/ GAR...UK-2RS	Gültigkeit für Wellen-Ø GIKFR...PW/ GAKFR...PW	Oberflächenqualität	Einbaupassung bei Lagerluftgruppe CN
Welle aus Stahl	< 80 mm	< 30 mm	5 < d < 35 mm	< Rz 10	j6 (m6 bei GIKFR...PW/GAKFR...PW)

Grenzmaße der Kantenbrüche in mm

für GIR...UK/ GAR...UK

d mm	r _{Smin}
6 < d < 20	0,3
20 < d < 30	0,6

für GIR...UK-2RS/ GAR...UK-2RS

d mm	r _{Smin}
20 < d < 20	0,3
20 < d < 50	0,6
50 < d < 80	1

für GIKR...PW/ GAKR...PW

d mm	r _{Smin}
5 < d < 30	0,3
30 < d < 35	0,6

Lagerluftgruppe in µm

für GIR...UK/ GAR...UK

d mm	CN
6 < d < 12	0 bis 32
12 < d < 20	0 bis 40
20 < d < 30	0 bis 50

für GIR...UK-2RS/ GAR...UK-2RS

d mm	CN
20 < d < 12	0 bis 40
20 < d < 35	0 bis 50
35 < d < 60	0 bis 60
60 < d < 80	0 bis 72

für GIKR...PW/ GAKR...PW

d mm	CN
5 < d < 35	30 bis 50

CN= Lagerluft Normal



GIHR-K ... DO

Gleitpaarung Stahl / Stahl, wartungspflichtig (anschraubbar)
Nähere Informationen finden Sie auf

Seite 48



DIN 24338 / ISO 6982

GIHN-K ... LO

Gleitpaarung Stahl / Stahl, wartungspflichtig (anschraubbar)
Nähere Informationen finden Sie auf

Seite 49



DIN 24555 / ISO 8133

GIHO-K ... DO

Gleitpaarung Stahl / Stahl, wartungspflichtig (anschraubbar)
Nähere Informationen finden Sie auf

Seite 50



GAS ...

Gleitpaarung: Stahl / Stahl, wartungspflichtig (anschraubbar)
Nähere Informationen finden Sie auf

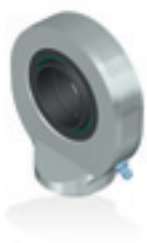
Seite 51



GIHR ... DO

Gleitpaarung Stahl / Stahl, wartungspflichtig (anschraubbar)
Nähere Informationen finden Sie auf

Seite 52



DIN ISO 12240-4
Maßreihe E

GK ... DO

Gleitpaarung: Stahl / Stahl, wartungspflichtig (anschweißbar)
Nähere Informationen finden Sie auf

Seite 53



DIN ISO 12240-4
Maßreihe E

GF ... DO

Gleitpaarung: Stahl / Stahl, wartungspflichtig (anschweißbar)
Nähere Informationen finden Sie auf

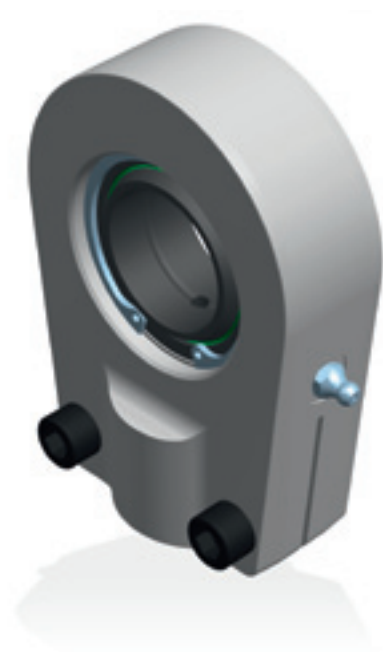
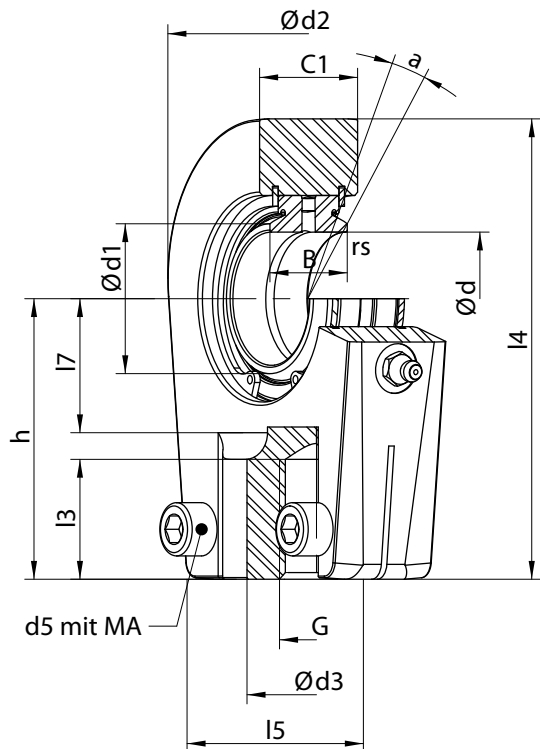
Seite 54



Hydraulik-Gelenkköpfe

GIHR-K ... DO

Gleitpaarung Stahl / Stahl, wartungspflichtig



Artikel	Hauptabmessungen					Gewicht m [kg]	Tragzahlen		Anschlussmaße								
	d [mm]	B [mm]	C _{1 max} [mm]	d _K [mm]	≈ α [°]		C [kN]	C ₀ [kN]	≈ d ₁ [mm]	G	d _{2 max} [mm]	d _{3 max} [mm]	h [mm]	l _{3 min} [mm]	l _{5 max} [mm]	l _{7 min} [mm]	d ₅ ¹⁾
GIHR-K 20 DO	20 ⁰ _{-0,01}	16 ⁰ _{-0,12}	19,5	29	9	0,43	30	81	24	M 16x1,5	58	26,5	50	17	46	24	M8
GIHR-K 25 DO	25 ⁰ _{-0,01}	20 ⁰ _{-0,12}	23,5	35,5	7	0,48	48	72	29	M 16x1,5	58	26,5	50	17	46	27	M8
GIHR-K 30 DO	30 ⁰ _{-0,01}	22 ⁰ _{-0,12}	28,5	40,7	6	0,74	62	106	34	M 22x1,5	66	34	60	23	50	29	M8
GIHR-K 35 DO	35 ⁰ _{-0,012}	25 ⁰ _{-0,12}	30,5	47	6	1,2	80	153	39	M 28x1,5	80	42	70	29	66	37	M10
GIHR-K 40 DO	40 ⁰ _{-0,012}	28 ⁰ _{-0,12}	35,5	53	7	2,15	100	250	45	M 35x1,5	96	51	85	36	76	44	M10
GIHR-K 50 DO	50 ⁰ _{-0,012}	35 ⁰ _{-0,12}	40,5	66	6	3,8	156	365	55	M 45x1,5	118	63,5	105	46	90	54	M12
GIHR-K 60 DO	60 ⁰ _{-0,015}	44 ⁰ _{-0,15}	50,5	80	6	6,55	245	400	66	M 58x1,5	132	77,5	130	59	120	64	M16
GIHR-K 70 DO	70 ⁰ _{-0,015}	49 ⁰ _{-0,15}	55,5	92	6	9,95	315	540	77	M 65x1,5	157	89	150	66	130	74	M16
GIHR-K 80 DO	80 ⁰ _{-0,015}	55 ⁰ _{-0,15}	60,5	105	6	14	400	670	88	M 80x2,0	179	109	170	81	160	79	M20
GIHR-K 90 DO	90 ⁰ _{-0,02}	60 ⁰ _{-0,2}	65,5	115	5	20,8	490	980	98	M 100x2,0	209	128	210	101	180	89	M20
GIHR-K 100 DO	100 ⁰ _{-0,02}	70 ⁰ _{-0,2}	70,5	130	7	32,4	610	1120	109	M 110x2,0	233	142	235	111	200	103	M24
GIHR-K 110 DO	110 ⁰ _{-0,02}	70 ⁰ _{-0,2}	80,5	140	6	48	655	1700	120	M 120x3,0	268	157	265	125	220	113	M24
GIHR-K 120 DO	120 ⁰ _{-0,02}	85 ⁰ _{-0,2}	90,5	160	6	78	950	2900	130	M 130x3,0	343	177	310	135	257	138	M24

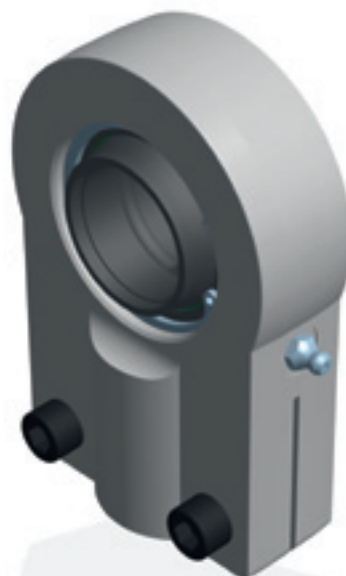
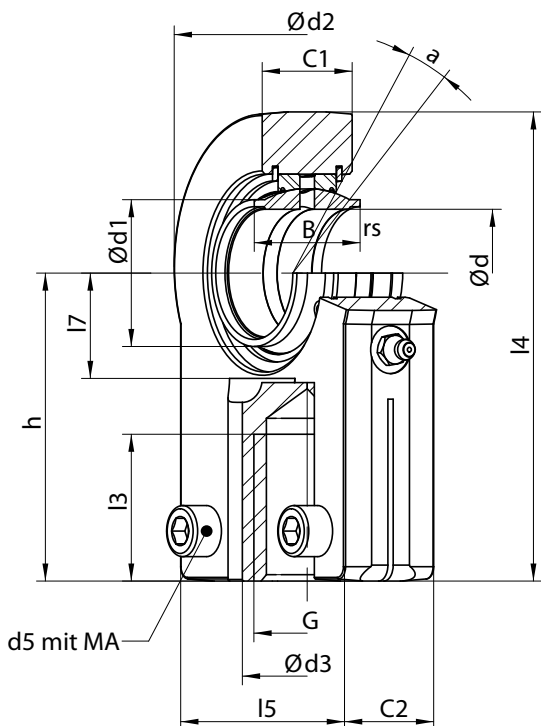
¹⁾ Hinweis: Position der Klemmschrauben (d5) (einseitig oder beidseitig) nach Wahl des Herstellers. Anzugsmomente siehe „Technischer Anhang“
 Weitere Abmessungen und Sonderausführungen auf Anfrage.
 Weitere Informationen zu Einbaubedingungen, Lagerluft, Werkstoffen etc. finden Sie in unserem technischen Anhang.
 Bezeichnung für Linksgewinde: GIHL-K ... DO

GIHN-K ... LO

DIN 24338 / ISO 6982



Gleitpaarung Stahl / Stahl, wartungspflichtig



Artikel	Hauptabmessungen						Ge- wicht m [kg]	Tragzahlen		Anschlussmaße											
	d [mm]	B [mm]	C _{1 max} [mm]	d _k [mm]	≈ α [°]	C [kN]		C ₀ [kN]	≈ d ₁ [mm]	G	d _{2 max} [mm]	d _{3 max} [mm]	h [mm]	l _{3 min} [mm]	l _{4 max} [mm]	l _{5 max} [mm]	l _{7 min} [mm]	C _{2 max} [mm]	d ₅ ¹⁾		
GIHN-K 12 LO*)	12	0,018 0	12	0 -0,18	11	18	4	0,1	10,8	24,5	15,5	M 12x1,25	33	17	38	17	55,5	33	13	11	M5
GIHN-K 16 LO	16	0,018 0	16	0 -0,18	15	23	4	0,21	17,6	36,5	20	M 14x1,5	41	22,5	44	19	64,5	41	18	17	M6
GIHN-K 20 LO	20	0,021 0	20	0 -0,21	19	29	4	0,35	30	48	25	M 16x1,5	50	26,5	52	23	77,5	48	21	21	M8
GIHN-K 25 LO	25	0,021 0	25	0 -0,21	23	35,5	4	0,65	48	78	30,5	M 20x1,5	62	32	65	29	97	55	26	21	M8
GIHN-K 32 LO	32	0,025 0	32	0 -0,25	29	44	4	1,2	67	114	38	M 27x2,0	76	40	80	37	120	67	31	24	M10
GIHN-K 40 LO	40	0,025 0	40	0 -0,25	34	53	4	2	100	204	46	M 33x2,0	97	49	97	46	147	81	40	28	M10
GIHN-K 50 LO	50	0,025 0	50	0 -0,25	42	66	4	3,75	156	310	57	M 42x2,0	118	60,5	120	57	181	97	49	34	M12
GIHN-K 63 LO	63	0,03 0	63	0 -0,3	53	83	4	7,25	255	375	71,5	M 48x2,0	142	72,5	140	64	213	116	61	40	M12
GIHN-K 70 LO2)	70	0,03 0	70	0 -0,3	59	92	4	11,05	315	540	79	M 56x2,0	165	83	160	76	247	137	69	44	M 16
GIHN-K 80 LO	80	0,03 0	80	0 -0,3	69	105	4	15,15	400	600	91	M 64x3,0	180	93	180	86	272	150	77	50	M 16
GIHN-K 90 LO2)	90	0,035 0	90	0 -0,35	74	115	4	19,7	490	750	99	M 72x3,0	197	103,5	195	91	298	162	84	54	M 16
GIHN-K 100 LO	100	0,035 0	100	0 -0,35	87	130	4	25,5	610	930	113	M 80x3,0	224	114	210	96	324	180	97	65	M 20
GIHN-K 110 LO2)	110	0,035 0	110	0 -0,35	90	140	4	32,5	655	1200	124	M 90x3,0	255	129	235	106	366	192	103	65	M 20
GIHN-K 125 LO	125	0,04 0	125	0 -0,4	105	160	4	46	950	1430	138	M100x3,0	290	139	260	113	407	202	118	75	M 20
GIHN-K 160 LO	160	0,04 0	160	0 -0,4	132	200	4	82,5	1370	2200	177	M125x4,0	346	170	310	126	490	252	148	85	M 24
GIHN-K 200 LO	200	0,046 0	200	0 -0,46	164	250	4	168	2120	3650	221	M160x4,0	460	221	390	161	623	323	193	106	M 30

*) Gelenkkopf nicht nachschmierbar

¹⁾ Hinweis: Position der Klemmschrauben (d5) (einseitig oder beidseitig) nach Wahl des Herstellers. Anzugsmomente siehe „Technischer Anhang“.

²⁾ Nicht in DIN 24338 enthalten

Weitere Abmessungen und Sonderausführungen auf Anfrage.

Weitere Informationen zu Einbaubedingungen, Lagerluft, Werkstoffen etc. finden Sie in unserem technischen Anhang.

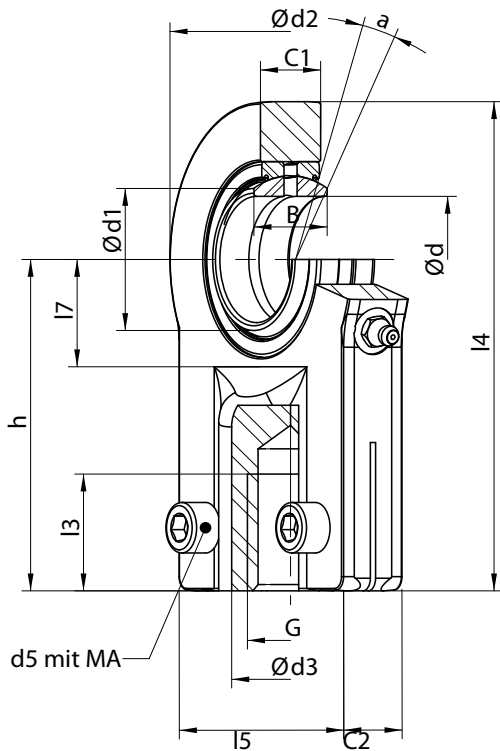
Bezeichnung für Linksgewinde: GIHNL-K... LO

GIHO-K ... DO

DIN 24555 / ISO 8133



Gleitpaarung Stahl / Stahl, wartungspflichtig



Artikel	Hauptabmessungen					Ge- wicht m [kg]	Tragzahlen		Anschlussmaße										
	d [mm]	B [mm]	C _{1 max} [mm]	d _k [mm]	a [°]		C [kN]	C ₀ [kN]	≈ d ₁ [mm]	G	d _{2 max} [mm]	d _{3 max} [mm]	h [mm]	l _{3 min} [mm]	l _{3 max} [mm]	l _{7 min} [mm]	C _{2 max} [mm]	d ₅	M ₅ [Nm]
GIHO-K 12 DO *)	12 ⁰ -0,008	10 ⁰ -0,12	8	18	11	0,2	10,8	17	15	M 10x1,25	40	17	42	15	40	16	13	M6	9
GIHO-K 16 DO **)	16 ⁰ -0,008	14 ⁰ -0,12	11	25	10	0,25	21,2	28,5	20	M 12x1,25	45	21	48	17	45	20	13	M6	9
GIHO-K 20 DO **)	20 ⁰ -0,01	16 ⁰ -0,12	13	29	9	0,4	30	42,5	24	M 14x1,5	55	25	58	19	55	25	17	M8	23
GIHO-K 25 DO	25 ⁰ -0,01	20 ⁰ -0,12	17	35,5	7	0,7	48	67	29	M 16x1,5	65	30	68	23	62	30	17	M8	23
GIHO-K 30 DO	30 ⁰ -0,01	22 ⁰ -0,12	19	40,7	5	1,2	62	108	34	M 20x1,5	80	36	85	29	80	35	19	M10	46
GIHO-K 40 DO	40 ⁰ -0,012	28 ⁰ -0,12	23	53	7	2,2	100	156	45	M 27x2,0	100	45	105	37	90	45	23	M10	46
GIHO-K 50 DO	50 ⁰ -0,012	35 ⁰ -0,12	30	66	6	4,2	156	245	55	M 33x2,0	122	55	130	46	105	58	30	M12	79
GIHO-K 60 DO	60 ⁰ -0,015	44 ⁰ -0,15	38	80	6	8,25	245	380	66	M 42x2,0	160	68	150	57	134	68	38	M16	195
GIHO-K 80 DO	80 ⁰ -0,015	55 ⁰ -0,15	47	105	6	15,6	400	585	88	M 48x2,0	205	90	185	64	156	92	47	M20	390
GIHO-K 100 DO	100 ⁰ -0,02	70 ⁰ -0,2	57	130	6	27,9	610	865	109	M 68x3,0	240	110	240	86	190	116	57	M24	670

*) Gelenkkopf nicht nachschmierbar

**) Gelenkkopf nur über Schmierloch nachschmierbar

¹⁾ Hinweis: Position der Klemmschrauben (d₅) (einseitig oder beidseitig) nach Wahl des Herstellers.

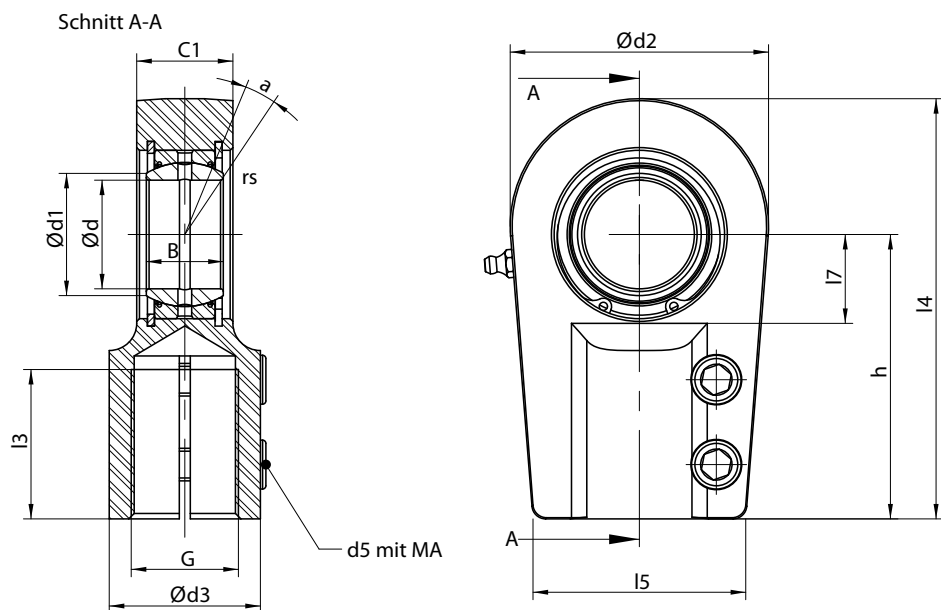
Weitere Abmessungen und Sonderausführungen auf Anfrage.

Weitere Informationen zu Einbaubedingungen, Lagerluft, Werkstoffen etc. finden Sie in unserem technischen Anhang.

Bezeichnung für Linksgewinde: GIHOL-K ... DO

GAS ...

Gleitpaarung: Stahl / Stahl, wartungspflichtig

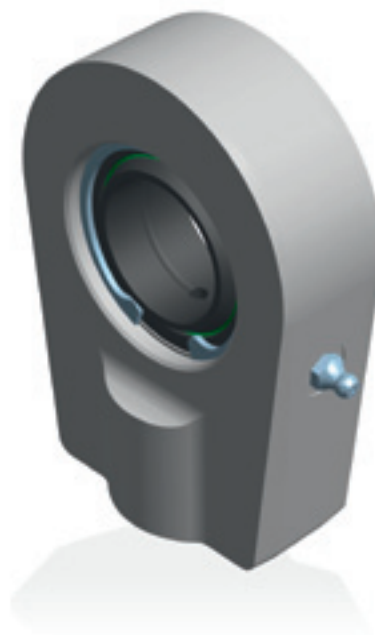
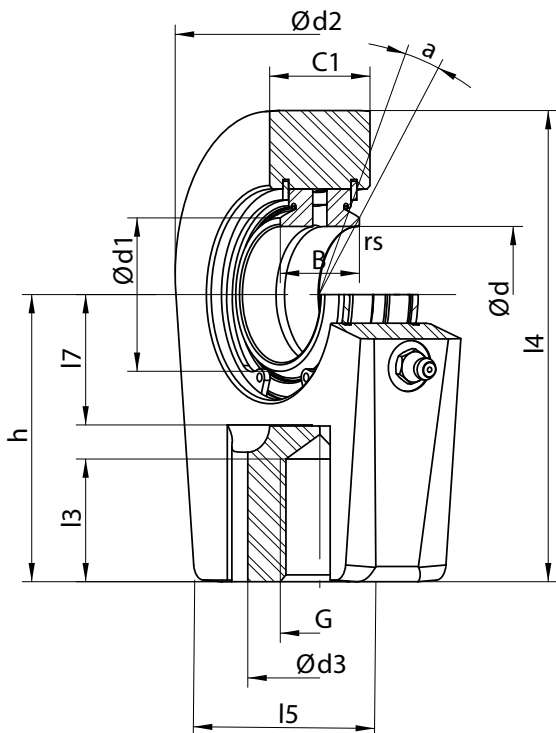


Artikel	Hauptabmessungen					Ge- wicht m [kg]	Tragzahlen			Anschlussmaße									
	d [mm]	B [mm]	C ₁ [mm]	d _K [mm]	≈ α [°]		C [kN]	C ₀ [kN]	≈ d ₁ [mm]	G	d ₂ [mm]	d ₃ [mm]	h [mm]	l _{3 min} [mm]	l ₄ [mm]	l ₅ [mm]	l ₇ [mm]	d ₅	M ₅ [Nm]
GAS 25	25 ⁰ _{-0,01}	20 ⁰ _{-0,12}	23	35,5	7	0,65	48	66	29	M 18x2	56	28	65	30	95	48	25	M8	20
GAS 30	30 ⁰ _{-0,01}	22 ⁰ _{-0,12}	28	40,7	6	1	62	96	34	M 24x2	64	34	75	35	109	56	30	M8	20
GAS 35	35 ⁰ _{-0,012}	25 ⁰ _{-0,12}	30	47	6	1,5	79	185	39	M 30x2	78	44	90	45	132	70	40	M10	40
GAS 40	40 ⁰ _{-0,012}	28 ⁰ _{-0,12}	35	53	7	2,4	99	297	45	M 39x2	94	55	105	55	155	78	45	M12	80
GAS 50	50 ⁰ _{-0,012}	35 ⁰ _{-0,12}	40	66	6	4,4	156	442	55	M 50x3	116	70	135	75	198	88	55	M12	80
GAS 60	60 ⁰ _{-0,015}	44 ⁰ _{-0,15}	50	80	6	8,6	245	539	66	M 64x3	130	87	170	95	240	118	65	M16	160
GAS 70	70 ⁰ _{-0,015}	49 ⁰ _{-0,15}	55	92	6	12,1	313	670	77	M 80x3	154	105	195	110	278	138	75	M16	160
GAS 80	80 ⁰ _{-0,015}	55 ⁰ _{-0,15}	60	105	6	18,6	400	830	88	M 90x3	176	125	210	120	305	168	80	M20	300
GAS 90	90 ⁰ _{-0,02}	60 ⁰ _{-0,2}	65	115	5	27	488	1150	98	M 100x3	206	150	250	140	363	180	90	M20	300
GAS 100	100 ⁰ _{-0,02}	70 ⁰ _{-0,2}	70	130	7	36,5	607	1300	109	M 110x4	230	170	275	150	400	188	105	M20	300
GAS 110	110 ⁰ _{-0,02}	70 ⁰ _{-0,2}	80	140	6	49	654	1900	121,2	M 120x4	264	180	300	160	442	210	115	M24	500
GAS 120	120 ⁰ _{-0,02}	85 ⁰ _{-0,2}	90	160	6	88	950	2970	135,5	M 150x4	340	210	360	190	540	240	140	M24	500
GAS 140	140 ⁰ _{-0,025}	90 ⁰ _{-0,25}	110	180	7	130	1070	3350	155,8	M 160x4	380	230	420	200	620	256	185	M30	1100
GAS 160	160 ⁰ _{-0,025}	105 ⁰ _{-0,25}	110	200	8	185	1360	4300	170,2	M 180x4	480	260	450	220	710	290	200	M30	1100

Weitere Abmessungen und Sonderausführungen auf Anfrage.
 Weitere Informationen zu Einbaubedingungen, Lagerluft, Werkstoffen etc. finden Sie in unserem technischen Anhang.
 Bezeichnung für Linksgewinde: GASL ...

GIHR ... DO

Gleitpaarung Stahl / Stah, wartungspflichtig



Artikel	Hauptabmessungen					Gewicht m [kg]	Tragzahlen		≈ d ₁ [mm]	G	Anschlussmaße					
	d [mm]	B [mm]	C _{1 max} [mm]	d _k [mm]	a [°]		C [kN]	C ₀ [kN]			d _{2 max} [mm]	d _{3 max} [mm]	h [mm]	l _{3 min} [mm]	l _{5 max} [mm]	l _{7 min} [mm]
GIHR 20 DO	20 ⁰ _{-0,01}	16 ⁰ _{-0,12}	19,5	29	9	0,45	30	81	24	M 16x1,5	58	26,5	50	17	46	24
GIHR 25 DO	25 ⁰ _{-0,01}	20 ⁰ _{-0,12}	23,5	35,5	7	0,5	48	72	29	M 16x1,5	58	26,5	50	17	46	27
GIHR 30 DO	30 ⁰ _{-0,01}	22 ⁰ _{-0,12}	28,5	40,7	6	0,75	62	106	34	M 22x1,5	66	34	60	23	50	29
GIHR 35 DO	35 ⁰ _{-0,012}	25 ⁰ _{-0,12}	30,5	47	6	1,25	80	153	39	M 28x1,5	80	42	70	29	66	37
GIHR 40 DO	40 ⁰ _{-0,012}	28 ⁰ _{-0,12}	35,5	53	7	2,15	100	250	45	M 35x1,5	96	51	85	36	76	44
GIHR 50 DO	50 ⁰ _{-0,012}	35 ⁰ _{-0,12}	40,5	66	6	3,8	156	365	55	M 45x1,5	118	63,5	105	46	90	54
GIHR 60 DO	60 ⁰ _{-0,015}	44 ⁰ _{-0,15}	50,5	80	6	6,6	245	400	66	M 58x1,5	132	77,5	130	59	120	64
GIHR 70 DO	70 ⁰ _{-0,015}	49 ⁰ _{-0,15}	55,5	92	6	9,8	315	540	77	M 65x1,5	157	89	150	66	130	74
GIHR 80 DO	80 ⁰ _{-0,015}	55 ⁰ _{-0,15}	60,5	105	6	14,15	400	670	88	M 80x2,0	179	109	170	81	160	79
GIHR 90 DO	90 ⁰ _{-0,02}	60 ⁰ _{-0,2}	65,5	115	5	23,6	490	980	98	M 100x2,0	209	128	210	101	180	89
GIHR 100 DO	100 ⁰ _{-0,02}	70 ⁰ _{-0,2}	70,5	130	7	32,65	610	1120	109	M 110x2,0	233	142	235	111	200	103
GIHR 110 DO	110 ⁰ _{-0,02}	70 ⁰ _{-0,2}	80,5	140	6	47,5	655	1700	120	M 120x3,0	268	157	265	125	220	113
GIHR 120 DO	120 ⁰ _{-0,02}	85 ⁰ _{-0,2}	90,5	160	6	78	950	2900	130	M 130x3,0	343	177	310	135	257	138

Weitere Abmessungen und Sonderausführungen auf Anfrage.
 Weitere Informationen zu Einbaubedingungen, Lagerluft, Werkstoffen etc. finden Sie in unserem technischen Anhang.
 Bezeichnung für Linksgewinde: GIHL ... DO

Technischer Anhang für wartungspflichtige Hydraulik Gelenkköpfe (anschraubbar)

GIHR-K...DO/ GIHR...DO/ GIHN-K...LO/ GIHO-K...DO/ GAS...

Allgemeiner Teil:

Gleitpaarung:	Stahl/Stahl
Norm:	DIN 24338/ ISO 6982 GIHN-K...LO DIN 24555/ ISO 8133 GIHO-K...DO
Zulässige Einsatztemperatur:	-60°C (-55°C bei GAS...) bis + 150 °C (Einsätze bis +200°C mit Einbußen der Lagerlebensdauer möglich)
Schmiermittel:	Lithium verseiftes Mehrzweckfett mit mindestens 3 % MoS ₂ Zusatz
Schmiernippel:	wenn vorgesehen, Kegelschmiernippel A nach DIN71412
Werkstoffe:	Kopfteil: Stahl bis d < 50mm; nach Wahl des Herstellers Stahl oder Gusseisen für d < 63mm Kopfteil: Stahl bis d < 60mm; nach Wahl des Herstellers Stahl oder Gusseisen für d < 70mm (GAS...) Außenring: Wälzlagerstahl (100Cr6/GCr15), gehärtet, manganphosphatiert Innenring: Wälzlagerstahl (100Cr6/GCr15), gehärtet, manganphosphatiert Sicherungsring (falls vorgesehen): Federstahl Klemmschraube (falls vorgesehen): nach DIN 912

Baureihenspezifische Informationen

Type	Weitere Bezeichnungen	Verbauter Lager Typ	Der Einbau von folgenden Gelenklagern ist möglich:
GIHR...DO	IHGK...N/ SIRD...ES/ TAPR...N	GE...DO	GE...HO-2RS/ GE...LO/GE...FO**/
GIHR-K...DO	IHGK...U/ SIR...ES/ TAPR...U	GE...DO	GE...UK(-2RS)/ GE...FE(-2RS)**
GAS...	CAGS.../ IGAS...	GE...DO	
GIHO-K...DO	IHGK...S/ SIJ...ES/ TAPR...S	GE...DO	
GIHN-K...LO	IHGK...CE/ SIQG...ES/ TAPR...CE	GE...LO	GE...DO(-2RS)/ GE...HO-2RS/ GE...FO**/ GE...UK(-2RS)/ GE...FE(-2RS)**

Einbaubedingungen

	Gültigkeit für Wellen-Ø	Gültigkeit für Wellen-Ø	Gültigkeit für Wellen-Ø	Oberflächenqualität	Einbaupassung bei Lagerluftgruppe		
	GIHR-K...DO/ GIHR...DO	GIHO-K...LO	GAS		C2	CN	C3
Welle aus Stahl	20 < d < 120 mm	12 < d < 320mm	25 < d < 100 mm	< Rz 10	j6	m6	m6

Grenzmaße der Kantenbrüche in mm

für GIHR...DO/ GIHR-K...DO

d mm	r _{smin}
d < 20	0,3
20 < d < 50	0,6
50 < d < 120	1

für GIHN-K...LO

d mm	r _{smin}
12 < d < 20	0,3
20 < d < 50	0,6
50 < d < 160	1

für GIHO-K...DO

d mm	r _{smin}
12 < d < 20	0,3
20 < d < 50	0,6
50 < d < 100	1

für GAS

d mm	r _{smin}
25 < d < 50	0,6
50 < d < 100	1

CN= Lagerluft Normal

Lagerluftgruppe in µm

für GIHR...DO/ GIHR-K...DO

d mm	CN
d < 20	30 bis 82
20 < d < 32	37 bis 100
32 < d < 50	43 bis 120
50 < d < 90	55 bis 142
90 < d < 120	65 bis 165

für GIHN-K...LO

d mm	CN
12	23 bis 68
23 < d < 68	30 bis 82
37 < d < 100	37 bis 100
43 < d < 120	43 bis 120
55 < d < 142	55 bis 142

für GIHO-K...DO

d mm	CN
12	23 bis 68
12 < d < 20	30 bis 82
20 < d < 30	37 bis 100
30 < d < 50	43 bis 120
50 < d < 80	55 bis 142
80 < d < 100	65 bis 165

für GAS

d mm	CN
25 < d < 30	37 bis 100
30 < d < 50	43 bis 120
50 < d < 80	55 bis 142
80 < d < 100	65 bis 165

CN= Lagerluft Normal

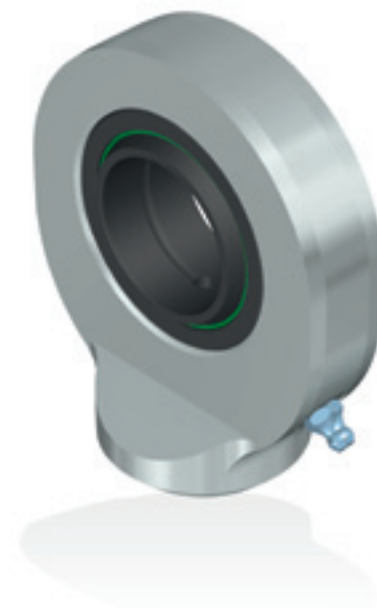
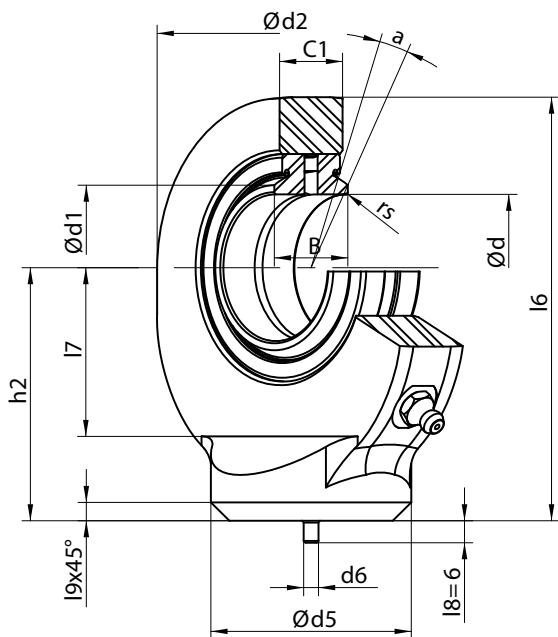
GK ... DO

DIN ISO 12240-4

Maßreihe E



Gleitpaarung: Stahl / Stahl, wartungspflichtig

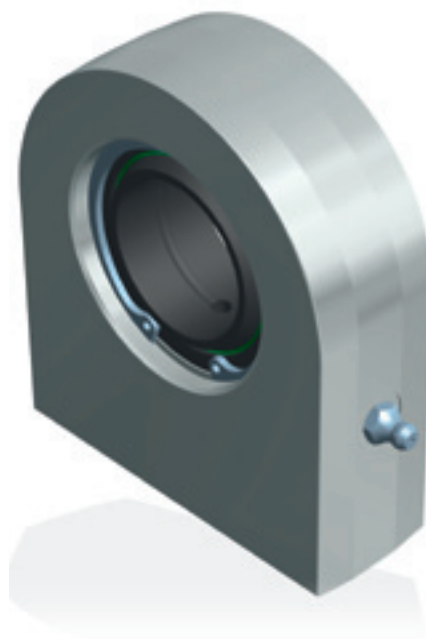
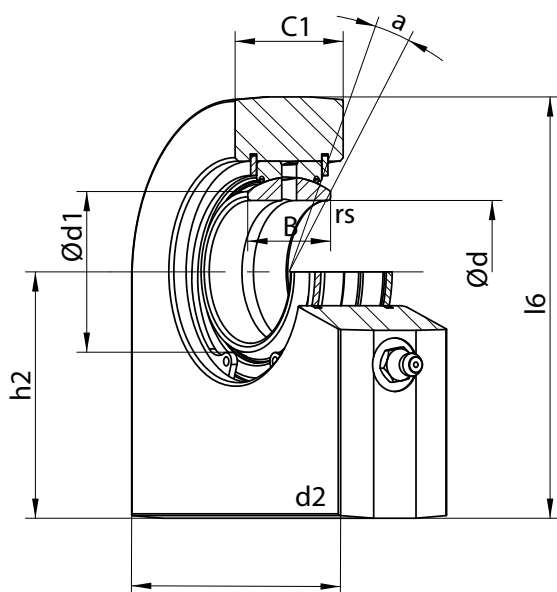


Artikel	Hauptabmessungen					Gewicht m [kg]	Tragzahlen			Anschlussmaße						
	d [mm]	B [mm]	C _{1 max} [mm]	d _k [mm]	≈ α [°]		C [kN]	C ₀ [kN]	≈ d ₁ [mm]	d _{2 max} [mm]	d _{5 max} [mm]	d ₆ [mm]	h ₂ [mm]	l _{6 max} [mm]	l _{7 min} [mm]	l ₉ [mm]
GK 10 C*)	10 0 -0,008	9 0 -0,12	7,5	16	12	0,05	8,1	15,6	13	30	16,5	3	24	40	13	2
GK 12 C*)	12 0 -0,008	10 0 -0,12	8,5	18	11	0,07	10,8	21,5	15	35	19	3	27	45,5	17	2
GK 15 DO**)	15 0 -0,008	12 0 -0,12	10,5	22	8	0,12	17	31,8	18	41	22,5	4	31	52,5	19	2,5
GK 16 DO**)	16 0 -0,008	14 0 -0,12	11,5	25	9	0,17	19	36	20	47	25,5	4	35	59,5	22	3
GK 17 DO**)	17 0 -0,008	14 0 -0,12	11,5	25	10	0,18	21,2	40	20	47	25,5	4	35	59,5	22	3
GK 20 DO**)	20 0 -0,01	16 0 -0,12	13,5	29	9	0,25	30	52,4	24	54	29	4	38	66	24	3
GK 25 DO	25 0 -0,01	20 0 -0,12	18	35,5	7	0,5	48	70,8	29	65	35	4	45	78	30	4
GK 30 DO	30 0 -0,01	22 0 -0,12	20	40,7	6	0,65	62	95	34	75	42	4	51	89	34	4
GK 35 DO	35 0 -0,012	25 0 -0,12	22	47	6	1	80	126,8	39	84	49	4	61	104	40	4
GK 40 DO	40 0 -0,012	28 0 -0,12	24	53	7	1,35	100	155	45	94	54	4	69	118	46	5
GK 45 DO	45 0 -0,012	32 0 -0,12	28	60	7	2	127	208	50	104	60	6	77	132	50	5
GK 50 DO	50 0 -0,012	35 0 -0,12	31	66	6	2,7	156	250	55	114	64	6	88	150	58	6
GK 60 DO	60 0 -0,015	44 0 -0,15	39	80	6	4,65	245	389	66	137	72	6	100	173	73	8
GK 70 DO	70 0 -0,015	49 0 -0,15	43	92	6	7,1	315	510	77	162	82	6	115	199	85	10
GK 80 DO	80 0 -0,015	55 0 -0,15	48	105	6	11	400	623,9	88	182	97	6	141	237	98	10

*) Gelenkkopf nicht nachschmierbar **) Gelenkkopf nur über Schmierloch nachschmierbar
 Weitere Abmessungen und Sonderausführungen auf Anfrage.
 Weitere Informationen zu Einbaubedingungen, Lagerluft, Werkstoffen etc. finden Sie in unserem technischen Anhang.

GF ... DO

Gleitpaarung: Stahl / Stahl, wartungspflichtig



Artikel	Hauptabmessungen						Gewicht m [kg]	Tragzahlen		Anschlussmaße			
	d [mm]	B [mm]	C _{1 max} [mm]	d _k [mm]	≈ α [°]	C [kN]		C ₀ [kN]	≈ d ₁ [mm]	d _{2 max} [mm]	h ₂ [mm]	l _{6 max} [mm]	
GF 20 DO	20	16	20	29	9	0,4	30	65,5	38	51,5	38	64	
GF 25 DO	25	20	24	35,5	7	0,5	48	68,7	45	56,5	45	73,5	
GF 30 DO	30	22	29	40,7	6	0,87	62	115	51	66,5	51	85	
GF 35 DO	35	25	31	47	6	1,5	80	193	61	85	61	103,5	
GF 40 DO	40	28	36,5	53	7	2,45	100	305	69	102	69	120	
GF 45 DO	45	32	41,5	60	7	3,55	127	386	77	112	77	133	
GF 50 DO	50	35	41,5	66	6	4,4	156	441	88	125,5	88	151	
GF 60 DO	60	44	51,5	80	6	7	245	558	100	142,5	100	171,5	
GF 70 DO	70	49	57	92	6	10,5	315	724	115	166,5	115	198,5	
GF 80 DO	80	55	62	105	6	15	400	804	141	182,5	141	232,5	
GF 90 DO	90	60	67	115	5	24	490	1352	150	229	150	264,5	
GF 100 DO	100	70	72	130	7	31,5	610	1516	170	253	170	296,5	
GF 110 DO	110	70	83	140	6	48,3	655	2340	185	298	185	334	
GF 120 DO	120	85	93	160	6	79	950	3210	210	363	210	391,5	

Weitere Abmessungen und Sonderausführungen auf Anfrage.

Weitere Informationen zu Einbaubedingungen, Lagerluft, Werkstoffen etc. finden Sie in unserem technischen Anhang.

Technischer Anhang für wartungspflichtige Hydraulik Gelenkköpfe (anschweißbar)

GK...DO/ GF...DO

Allgemeiner Teil:

Gleitpaarung:	Stahl/Stahl
Norm:	DIN ISO 12240-4 GK...DO
Zulässige Einsatztemperatur:	-60°C bis + 150 °C (Einsätze bis +200°C mit Einbußen der Lagerlebensdauer möglich)
Schmiermittel:	Lithium verseiftes Mehrzweckfett mit mindestens 3 % MoS ² Zusatz
Schmiernippel:	wenn vorgesehen, Kegelschmiernippel A nach DIN71412
Werkstoffe:	Kopfteil: Stahl St 52-3 Außenring: Wälzlagerstahl (100Cr6/GCr15), gehärtet, manganphosphatiert Innenring: Wälzlagerstahl (100Cr6/GCr15), gehärtet, manganphosphatiert Kerbstift (Falls vorgesehen): Federstahl

Baureihenspezifische Informationen

Type	Weitere Bezeichnungen	Verbauter Lager Typ	Der Einbau von folgenden Gelenklagern ist möglich:
GK...DO	IHAGK...C/ SC...ES/ TS...C	GE...DO	GE...HO-2RS/ GE...LO/GE...FO**/
GF...DO	IHAGK...N/ SCF...ES/ TS...N	GE...DO	GE...UK(-2RS)/ GE...FE(-2RS)**

Einbaubedingungen

	Gültigkeit für Wellen-Ø GK...DO	Gültigkeit für Wellen-Ø GF...DO	Oberflächenqualität	Einbaupassung bei Lagerluftgruppe CN
Welle aus Stahl	10 < d < 80 mm	< 120 mm	< Rz 10	m6

Grenzmaße der Kantenbrüche in mm

für GK...DO

d mm	rsmin
10 < d < 20	0,3
20 < d < 50	0,6
50 < d < 80	1

für GF...DO

d mm	rsmin
< 20	0,3
< 50	0,6
< 120	1

Lagerluftgruppe in µm

für GK...DO

d mm	CN
10 < d < 12	23 bis 68
12 < d < 20	30 bis 82
20 < d < 35	37 bis 100

für GF...DO

d mm	CN
d < 12	23 bis 68
d < 20	30 bis 82
d < 35	37 bis 100
d < 60	43 bis 120
d < 80	55 bis 142
d < 120	65 bis 165

CN= Lagerluft Normal



DIN 24556

BA ... Bolzen

Werkstoff: Stahl, einsatzgehärtet 60 HRC
Nähere Informationen finden Sie auf

Seite 62



PPA ... Bolzen

Werkstoff: Stahl, einsatzgehärtet 60 HRC
Nähere Informationen finden Sie auf

Seite 63



ISO 8132

PP ... f8 // PP ... m6 Bolzen

Werkstoff: Bolzen: Stahl, einsatzgehärtet, Sicherungsring: Federstahl, Schmiernippel: Stahl (PP10 Und PP12 ohne Schmiernippel)
Nähere Informationen finden Sie auf

Seite 64



BS ... Bolzen (einsatzgehärtet), nicht genormt

Werkstoff: Bolzen: Stahl, Sicherungsring: Federstahl
Nähere Informationen finden Sie auf

Seite 65



A ... Achshalter

Werkstoff: Stahl
Nähere Informationen finden Sie auf

Seite 66



DIN 24556

LD ... N Schwenklagerbock

Werkstoff: Stahl
Nähere Informationen finden Sie auf

Seite 67



ISO 8132

CBB ... Gabellagerbock 90°

Werkstoff: Stahl
Nähere Informationen finden Sie auf

Seite 68



ISO 8132

CBA ... Gabellagerbock 180°

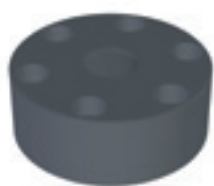
Werkstoff: Stahl
Nähere Informationen finden Sie auf
Seite 69



ISO 8132

RC ... Gabelkopf

Werkstoff: Stahl
Nähere Informationen finden Sie auf
Seite 70



ISO 8132

RF ... Flansche für Kolbenstangen

Werkstoff: Stahl
Nähere Informationen finden Sie auf
Seite 71



Werkstoff:
Rahmen: Stahl, Buchse: Buntmetall
Nähere Informationen finden Sie auf

Seite 72

ISO 8132

TB ... Schwenkzapfen-Lagerbock

Werkstoff:
Rahmen: Stahl,
Buchse: Buntmetall
Nähere Informationen finden Sie auf

Seite 73

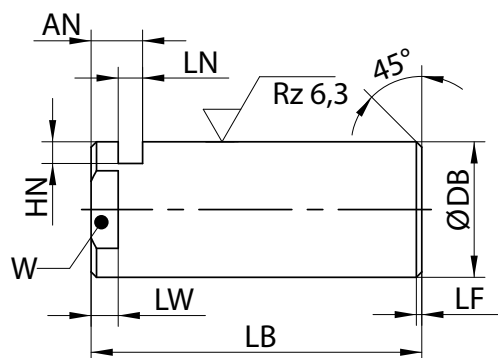
Genormte Befestigungsteile

BA ... Bolzen

DIN 24556



Werkstoff: Stahl, einsatzgehärtet 60 HRC



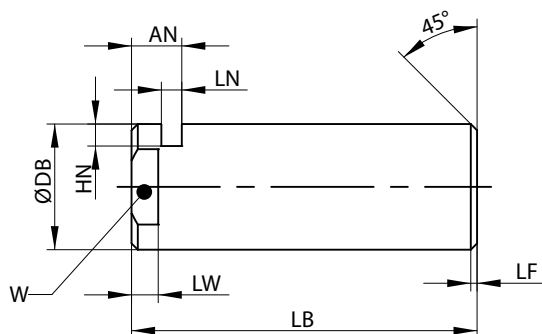
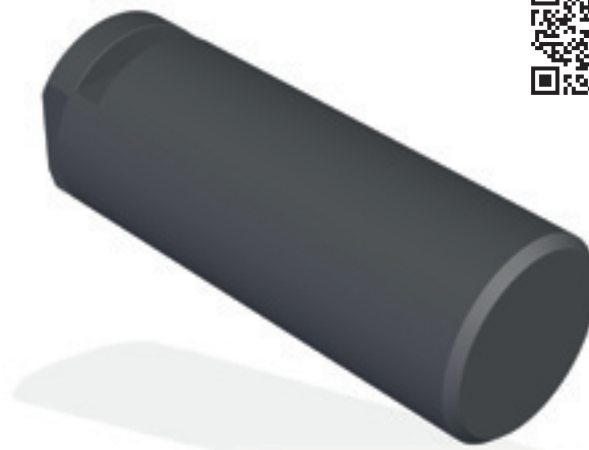
Artikel	Abmessungen										Gewicht m [kg]
	D_b [mm] h6	L_N [mm]	L_b [mm]	A_N [mm]	H_N [mm]	L_f [mm]	L_w [mm]	$W^{1)}$ [mm]			
BA 12	12 0 -0,011	3,3 0,2 0	40	8	4	1	4,5	10	0,035		
BA 16	16 0 -0,011	3,3 0,2 0	50	8	4	1	5,5	13	0,075		
BA 20	20 0 -0,013	4,5 0,2 0	62	10	5	1,5	5,5	17	0,15		
BA 25	25 0 -0,013	4,5 0,2 0	72	10	5	1,5	5,5	22	0,27		
BA 30	30 0 -0,013	5,5 0,2 0	85	13	6	2	7,5	24	0,41		
BA 40	40 0 -0,016	6,5 0,2 0	100	16	7	2	9,5	32	0,91		
BA 50	50 0 -0,016	9 0,2 0	122	19	8	2	10	41	1,71		
BA 60	60 0 -0,019	9 0,2 0	145	20	9	2	11	50	3,13		
BA 80	80 0 -0,019	11 0,2 0	190	26	11	3	15	70	7,14		
BA 100	100 0 -0,022	13 0,2 0	235	30	14	3	15	90	14,4		

Weitere Abmessungen und Sonderausführungen auf Anfrage.
¹⁾ Schlüsselweite „W“ nach DIN 475 Teil1

PPA ... Bolzen

DIN 24556

Werkstoff: Stahl, einsatzgehärtet 60 HRC



Artikel	Abmessungen										Gewicht m [kg]
	D_b [mm] m6	L_N [mm]	L_b [mm]	A_N [mm]	H_N [mm]	L_f [mm]	L_w [mm]	$W^{1)}$ [mm]			
PPA 10	10 0,015 0,006	3,3 0,2 -0,2	35	8	3	1	4,5	8	0,02		
PPA 12	12 0,018 0,007	3,3 0,2 -0,2	38	8	4	1	4,5	10	0,03		
PPA 16	16 0,018 0,007	3,3 0,2 -0,2	46	8	4	1	5,5	13	0,07		
PPA 20	20 0,021 0,008	4,5 0,2 -0,2	58	10	5	1,5	5,5	17	0,14		
PPA 25	25 0,021 0,008	4,5 0,2 -0,2	69	10	5	1,5	6,5	21	0,3		
PPA 32	30 0,021 0,008	5,5 0,2 -0,2	87	13	6	2	8,5	27	0,5		
PPA 40	40 0,025 0,009	6,5 0,2 -0,2	110	16	7	2	8,5	32	1		
PPA 50	50 0,025 0,009	9 0,2 -0,2	133	19	8	2	8,5	41	2		
PPA 63	60 0,03 0,011	9 0,2 -0,2	164	20	9	2	8,5	55	4		
PPA 702)	70 0,03 0,011	11 0,2 -0,2	183	25	10	2	11,5	60	5,5		
PPA 80	80 0,03 0,011	11 0,2 -0,2	202	26	11	3	11,5	65	8		
PPA 902)	90 0,035 0,013	11 0,2 -0,2	224	28	12	3	14	75	11		
PPA 1002)	100 0,035 0,013	13 0,2 -0,2	246	30	14	3	14	85	16		
PPA 1102)	110 0,035 0,013	13 0,2 -0,2	277	31	15	3	14	95	21		
PPA 1252)	125 0,04 0,015	13 0,2 -0,2	310	32	16,5	4	14	110	30		

Weitere Abmessungen und Sonderausführungen auf Anfrage.

¹⁾ Schlüsselweite „W“ nach DIN 475 Teil 1

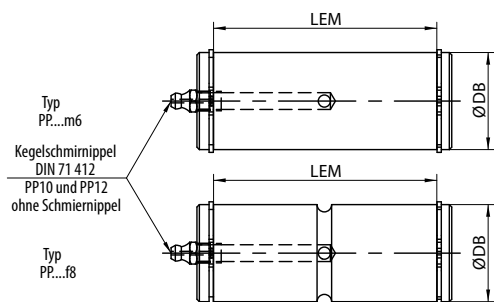
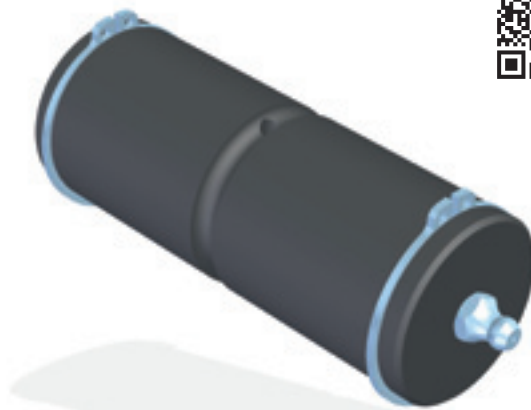
2) Nicht genormte Zwischengrößen

PP ... f8 // PP ... m6 Bolzen

ISO 8132



Werkstoff: Bolzen: Stahl, einsatzgehärtet
Sicherungsring: Federstahl
Schmiernippel: Stahl (PP10 Und PP12 ohne Schmiernippel)



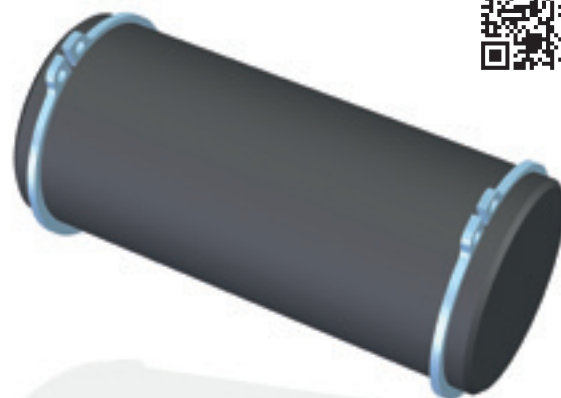
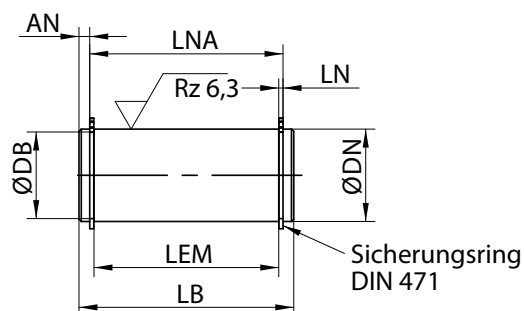
Artikel	Für Kolben / Kolbenstangen	Nennkraft			D _s [mm] f8	Abmessungen		L _{EM} [mm] H16	Gewicht m [kg]			
		bei 100 bar	bei 160 bar	bei 250 bar		D _s [mm] m6						
PP 10 f8	PP 10 m6	25 / 12	-	-	5000	10	-0,013 -0,035	10	0,015 0,006	25	1,3 0	0,01
PP 12 f8	PP 12 m6	32 / 14	25 / 14 25 / 18	-	8000	12	-0,016 -0,043	12	0,018 0,007	29	1,3 0	0,03
PP 16 f8	PP 16 m6	40 / 18	32 / 18 32 / 22	-	12500	16	-0,016 -0,043	16	0,018 0,007	37	1,6 0	0,065
PP 20 f8	PP 20 m6	55 / 22	40 / 22 40 / 28	-	20000	20	-0,02 -0,053	20	0,021 0,008	46	1,6 0	0,13
PP 25 f8	PP 25 m6	63 / 28	50 / 28 50 / 36	40 / 25 40 / 28	32000	25	-0,02 -0,053	25	0,021 0,008	57	1,9 0	0,245
PP 32 f8	PP 32 m6	80 / 36	63 / 36 63 / 45	50 / 32 50 / 36	50000	32	-0,02 -0,053	30	0,021 0,008	72	1,9 0	0,5
PP 40 f8	PP 40 m6	100 / 45	80 / 45 80 / 56	63 / 40 63 / 45	80000	40	-0,025 -0,064	40	0,025 0,009	92	2,2 0	1
PP 50 f8	PP 50 m6	125 / 56	100 / 56 100 / 70	80 / 50 80 / 56	125000	50	-0,025 -0,064	50	0,025 0,009	112	2,2 0	1,9
PP 63 f8	PP 63 m6	160 / 70	125 / 70 125 / 90	100 / 63 100 / 70	200000	63	-0,03 -0,076	60	0,03 0,011	142	2,5 0	3,8
PP 80 f8	PP 80 m6	200 / 90	160 / 90 160 / 110	125 / 80 125 / 90	320000	80	-0,03 -0,076	80	0,03 0,011	172	2,5 0	7,6

Weitere Abmessungen und Sonderausführungen auf Anfrage.
 PP10 Und PP12 ohne Schmiernippel m6 Ausführung bei Gelenklagern

BS ... Bolzen (einsatzgehärtet), nicht genormt

Werkstoff: Bolzen: Stahl

Sicherungsring: Federstahl

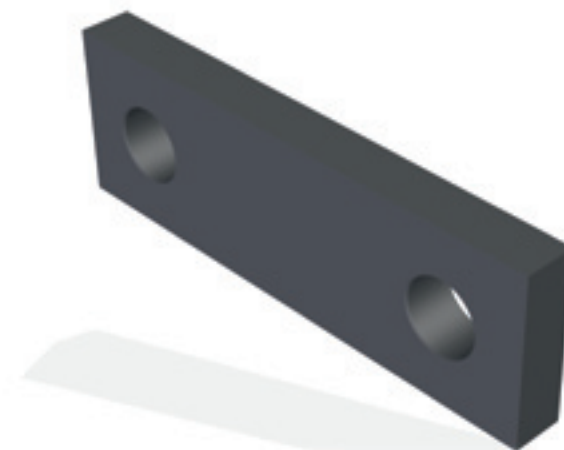
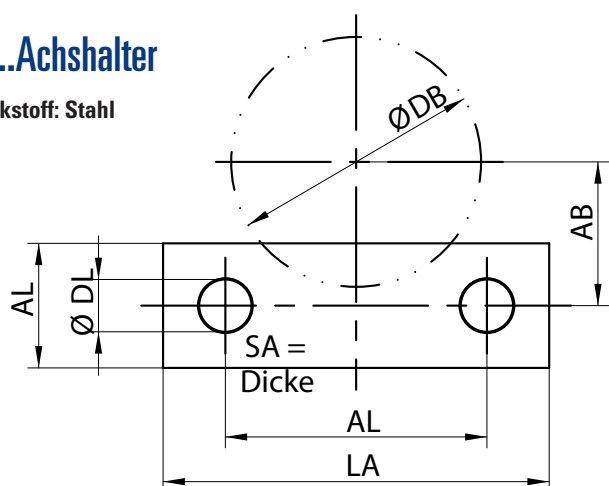


Artikel	Abmessungen							Gewicht m [kg]	Anbauteil Sicherungsring DIN 471
	D_b [mm] h6	D_N [mm]	L_N [mm] H13		L_{1A} [mm]	L_s [mm]	L_{EM} [mm]		
BS 12	12 0 -0,011	11,5 0 -0,11	1,1 0,14 0	33 0,1 0	35	30	1	0,03	12 x 1,0
BS 16	16 0 -0,011	15,2 0 -0,11	1,1 0,14 0	43 0,1 0	46	40	1,5	0,075	16 x 1,0
BS 20	20 0 -0,013	19,2 0 -0,21	1,3 0,14 0	53,4 0,1 0	57	50	1,8	0,14	20 x 1,2
BS 25	25 0 -0,013	23,9 0 -0,21	1,3 0,14 0	63,47 0,1 0	67	60	1,8	0,26	25 x 1,2
BS 30	30 0 -0,013	28,6 0 -0,21	1,6 0,14 0	74 0,1 0	79	70	2,5	0,44	30 x 1,5
BS 40	40 0 -0,016	37,5 0 -0,25	1,85 0,14 0	84,5 0,1 0	93	80	4,2	0,9	40 x 1,75
BS 50	50 0 -0,016	47 0 -0,25	2,15 0,14 0	105 0,1 0	115	100	5	1,7	50 x 2,0
BS 60	60 0 -0,019	57 0 -0,30	2,15 0,14 0	125 0,1 0	135	120	5	3,1	60 x 2,0
BS 80	80 0 -0,019	76,5 0 -0,30	2,65 0,14 0	166 0,1 0	178	160	6	7,1	80 x 2,5
BS 100	100 0 -0,022	96,5 0 -0,35	3,15 0,18 0	207 0,1 0	221	200	7	14,4	100 x 3,0

Weitere Abmessungen und Sonderausführungen auf Anfrage.

A ...Achshalter

Werkstoff: Stahl



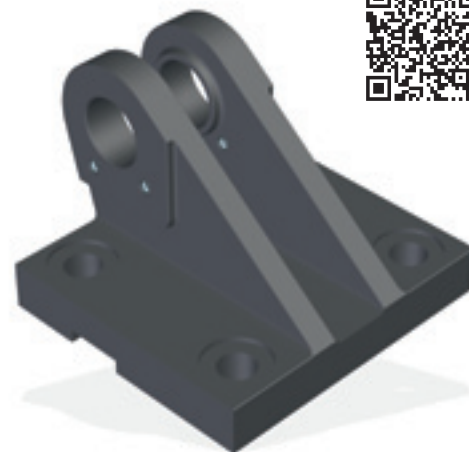
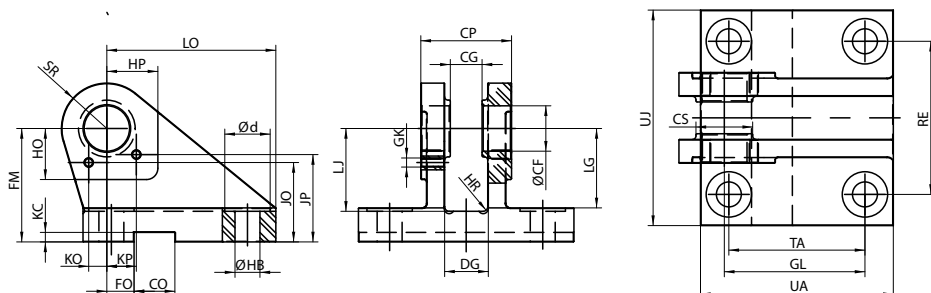
Artikel		Abmessungen								Gewicht	Anbauteile	
Bestellbezeichnung		D _h [mm]	A _h [mm]		D _l [mm]	L _s [mm]	H _s [mm]	S _s [mm]	A _s [mm]	m [kg]	Sicherungs- scheibe	Zyl.-schraube DIN 912 – 10.9
A 10 ¹⁾	A 10 ¹⁾	10	11	0,2 -0,2	5,4	20	15	3	9,5	0,015	5	M 5 x 12
A 12	A 12	12	16	0,2 -0,2	6,4	27	15	3	9,5	0,02	6	M 6 x 12
A 16	A 16	16	25	0,2 -0,2	6,4	40	15	3	11,5	0,025	6	M 6 x 12
A 20 / 25	A 20	20	25	0,2 -0,2	6,4	40	18	4	14,5	0,035	6	M 6 x 16
	A 25	25	25	0,2 -0,2	6,4	40	18	4	16,5	0,035	6	M 6 x 16
A 30 / 32	A 30	30	30	0,2 -0,2	6,4	45	20	5	19	0,065	6	M 6 x 16
	A 32	32	30	0,2 -0,2	6,4	45	20	5	20	0,065	6	M 6 x 16
A 40	A 40	40	42	0,2 -0,2	8,4	62	20	6	23	0,08	8	M 8 x 20
A 50	A 50	50	45	0,2 -0,2	8,4	65	25	8	29,5	0,09	8	M 8 x 20
A 60 / 63	A 60	60	55	0,2 -0,2	10,5	80	25	8	33,5	0,17	10	M 10 x 25
	A 63	63	55	0,2 -0,2	10,5	80	25	8	35	0,17	10	M 10 x 25
A 70 / 80	A 70	70	60	0,2 -0,2	10,5	90	30	10	40	0,25	10	M 10 x 25
	A 80	80	60	0,2 -0,2	10,5	90	30	10	44	0,25	10	M 10 x 25
A 90	A 90	90	70	0,2 -0,2	10,5	100	30	10	48	0,28	10	M 10 x 25
A 100	A 100	100	90	0,2 -0,2	10,5	120	40	12	56	0,49	10	M 10 x 25
A 110	A 110	110	100	0,2 -0,2	13	140	40	12	60	0,6	12	M 12 x 30
A 125	A 125	125	120	0,2 -0,2	13	160	50	12	71	1	12	M 12 x 30

Weitere Abmessungen und Sonderausführungen auf Anfrage.

¹⁾ Achshalter A10 auch für den Einsatz am PPA12, CBA12 und CBB12

LD ... N Schwenklagerbock DIN 24556

Werkstoff: Stahl



Artikel	Hauptabmessungen													
	CF [mm] K7	CP [mm] h14	CG [mm]	CS [mm] 0,03 / 0,01	CO [mm] N9	d [mm] H15	DG [mm] 2 / 0	FM [mm] js11	GK [-]	GL [mm] js13	HB [mm] H13	HO [mm]	HP [mm]	HR [mm]
LD 12 N	12 0,006 -0,012	30 0 -0,52	10	18	10 0,036 0	18 0,7 0	12	40 0,08 -0,08	M 6	46 0,195 -0,195	9 0,22 0	22	22	3
LD 16 N	16 0,006 -0,012	40 0 -0,62	14	24	16 0,043 0	22 0,84 0	16	50 0,08 -0,08	M 6	61 0,23 -0,23	11 0,27 0	25	30	3
LD 20 N	20 0,006 -0,015	50 0 -0,62	16	28	16 0,043 0	26 0,84 0	19	55 0,095 -0,095	M 6	64 0,23 -0,23	13,5 0,27 0	30	35	3
LD 25 N	25 0,006 -0,015	60 0 -0,74	20	34	25 0,052 0	30 0,84 0	24	65 0,095 -0,095	M 6	78 0,23 -0,23	15,5 0,27 0	35	35	4
LD 30 N	30 0,006 -0,015	70 0 -0,74	22	40	25 0,052 0	33 1 0	26	85 0,11 -0,11	M 6	97 0,27 -0,27	17,5 0,27 0	40	40	4
LD 40 N	40 0,007 -0,018	80 0 -0,74	28	50	36 0,062 0	40 1 0	32	100 0,11 -0,11	M 8	123 0,315 -0,315	22 0,33 0	45	45	4
LD 50 N	50 0,007 -0,018	100 0 -0,87	35	60	36 0,062 0	53 1,2 0	41	125 0,125 -0,125	M 8	155 0,315 -0,315	30 0,33 0	50	50	6
LD 60 N	60 0,009 -0,021	120 0 -0,87	44	72	50 0,062 0	71 1,2 0	50	150 0,125 -0,125	M 10	187 0,36 -0,36	39 0,39 0	60	60	6
LD 80 N	80 0,009 -0,021	160 0 -1	55	96	50 0,062 0	82 1,4 0	65	190 0,145 -0,145	M 10	255 0,405 -0,405	45 0,39 0	70	70	6
LD 100 N	100 0,01 -0,025	200 0 -1,15	70	120	63 0,074 0	89 1,4 0	80	210 0,145 -0,145	M 10	285 0,405 -0,405	48 0,39 0	85	85	6

Artikel	Hauptabmessungen														Gewicht m [kg]	Nennkraft F _{nom.} [kN]	für Kolben / Kolbenstangen bei 160 bar [mm]
	JO [mm] 0,2 / -0,2	JP [mm] 0,2 / -0,2	KO [mm] 0,2 / -0,2	KP [mm] 0,2 / -0,2	LG [mm]	LJ [mm]	FO [mm] js14	KC [mm] 0,3 / 0	RE [mm] js13	SR [mm] max.	TA [mm] js13	UJ [mm]	UK [mm]				
LD 12 N	29,1	33,2	3,9	11,6	28	29	16 0,215 -0,215	3,3	55 0,23 -0,23	12	40 0,195 -0,195	75	60	0,52	8	25 / 12 25 / 18	
LD 16 N	36,7	43,2	5,2	18,9	37	38	18 0,215 -0,215	4,3	70 0,23 -0,23	16	55 0,23 -0,23	95	80	1,05	12,5	32 / 14 32 / 22	
LD 20 N	38,3	44,7	8,5	15,6	39	40	20 0,26 -0,26	4,3	85 0,27 -0,27	20	58 0,23 -0,23	120	90	1,72	20	40 / 18 40 / 28	
LD 25 N	48,5	48,5	11	14	48	49	22 0,26 -0,26	5,4	100 0,27 -0,27	25	70 0,23 -0,23	140	110	2,72	32	50 / 22 50 / 36	
LD 30 N	66	66	15	15	62	63	24 0,26 -0,26	5,4	115 0,27 -0,27	30	90 0,27 -0,27	160	135	5,15	50	63 / 28 63 / 45	
LD 40 N	77	77	21	21	72	73	24 0,26 -0,26	8,4	135 0,315 -0,315	40	120 0,27 -0,27	190	170	9,3	80	80 / 36 80 / 56	
LD 50 N	95,5	95,5	22,5	22,5	90	92	35 0,31 -0,31	8,4	170 0,315 -0,315	50	145 0,315 -0,315	240	215	18,3	125	100 / 45 100 / 70	
LD 60 N	116,5	116,5	27,5	27,5	108	110	35 0,31 -0,31	11,4	200 0,36 -0,36	60	185 0,36 -0,36	270	260	35	200	125 / 56 125 / 90	
LD 80 N	146	146	30	30	140	142	35 0,31 -0,31	11,4	240 0,36 -0,36	80	260 0,405 -0,405	320	340	63	320	160 / 70 160 / 110	
LD 100 N	154	154	45	45	150	152	35 0,31 -0,31	12,4	300 0,405 -0,405	100	300 0,405 -0,405	400	400	109	500	200 / 90 200 / 140	

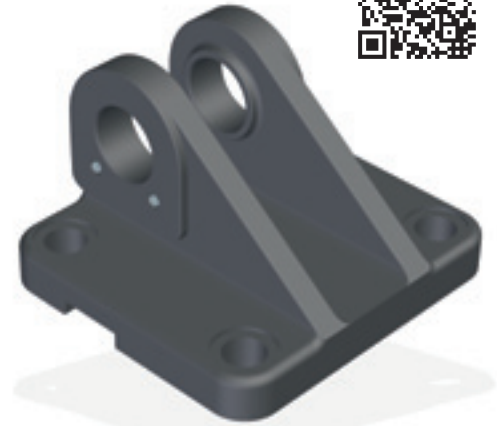
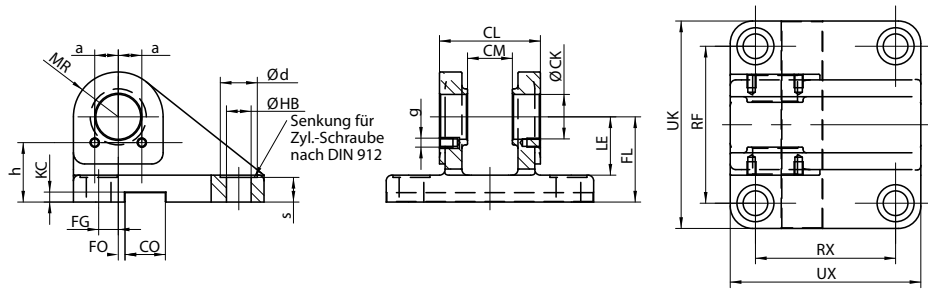
Weitere Abmessungen und Sonderausführungen auf Anfrage.

CBB ... Gabellagerbock 90°

ISO 8132



Werkstoff: Stahl



Artikel	Hauptabmessungen										
	a [mm] ¹⁾	CK [mm] H9	CL [mm] h16	CM [mm] A12	CO [mm] N9	d [mm] ¹⁾	FG [mm] Js14	FL [mm] Js12	FO [mm] js14	g [-] ¹⁾	h [mm] ¹⁾
CBB 12	5,5	12 0,043 0	28 0 -1,3	12 0,47 0,29	10 0,036 0	15	2 0,125 -0,125	34 0,125 -0,125	10 0,18 -0,18	M 5	24,5
CBB 16	8	16 0,043 0	36 0 -1,6	16 0,47 0,29	16 0,043 0	18	3,5 0,15 -0,15	40 0,125 -0,125	10 0,18 -0,18	M 6	28,5
CBB 20	12,5	20 0,052 0	45 0 -1,6	20 0,51 0,3	16 0,043 0	18	7,5 0,18 -0,18	45 0,125 -0,125	10 0,18 -0,18	M 6	31
CBB 25	12,5	25 0,052 0	56 0 -1,9	25 0,51 0,3	25 0,052 0	20	10 0,18 -0,18	55 0,15 -0,15	10 0,18 -0,18	M 6	38,5
CBB 32	15	32 0,062 0	70 0 -1,9	32 0,56 0,31	25 0,052 0	26	14,5 0,215 -0,215	65 0,15 -0,15	6 0,15 -0,15	M 6	45
CBB 40	21	40 0,062 0	90 0 -1,9	40 0,56 0,31	36 0,062 0	33	17,5 0,215 -0,215	76 0,15 -0,15	6 0,15 -0,15	M 8	53
CBB 50	22,5	50 0,062 0	110 0 -2,2	50 0,57 0,32	36 0,062 0	40	25 0,26 -0,26	95 0,175 -0,175	0 - -	M 8	65,5
CBB 63	27,5	63 0,074 0	140 0 -2,5	63 0,64 0,34	50 0,062 0	48	33 0,31 -0,31	112 0,175 -0,175	0 - -	M 10	77
CBB 70 ¹⁾	30	70 0,074 0	150 0 -2,5	70 0,66 0,36	50 0,062 0	48	40 0,31 -0,31	130 0,2 -0,2	0 - -	M 10	90
CBB 80	30	80 0,074 0	170 0 -2,5	80 0,66 0,36	50 0,062 0	57	45 0,31 -0,31	140 0,2 -0,2	0 - -	M 10	96
CBB 90 ¹⁾	35	90 0,087 0	190 0 -2,9	90 0,73 0,38	63 0,074 0	66	47,5 0,31 -0,31	160 0,2 -0,2	0 - -	M 10	112
CBB 100 ¹⁾	45	100 0,087 0	210 0 -2,9	100 0,73 0,38	63 0,074 0	76	52,5 0,37 -0,37	180 0,2 -0,2	0 - -	M 10	124
CBB 110 ¹⁾	50	110 0,087 0	240 0 -2,9	110 0,76 0,41	80 0,074 0	76	62,5 0,37 -0,37	200 0,2 -0,2	0 - -	M 12	140
CBB 125 ¹⁾	60	125 0,1 0	270 0 -3,2	125 0,86 0,46	80 0,074 0	76	75 0,37 -0,37	230 0,23 -0,23	0 - -	M 12	159

Artikel	Hauptabmessungen										Gewicht m [kg]	Nennkraft F _{nom.} [kN]
	HB [mm] H13	KC [mm] 0,3 / 0	LE [mm] min	MR [mm] max	RF [mm] Js14	RG [mm] Js14	s [mm] ¹⁾	UK [mm] max	UX [mm] max			
CBB 12	9 0,22 0	3,3	22	12	52 0,37 -0,37	45 0,31 -0,31	11	72	65	0,5	8	
CBB 16	11 0,27 0	4,3	27	16	65 0,37 -0,37	55 0,37 -0,37	12	90	80	0,9	12,5	
CBB 20	11 0,27 0	4,3	30	20	75 0,37 -0,37	70 0,37 -0,37	13,5	100	95	1,5	20	
CBB 25	13,5 0,27 0	5,4	37	25	90 0,435 -0,435	85 0,435 -0,435	16,5	120	115	2,7	32	
CBB 32	17,5 0,27 0	5,4	43	32	110 0,435 -0,435	110 0,435 -0,435	20	145	145	4,5	50	
CBB 40	22 0,33 0	8,4	52	40	140 0,5 -0,5	125 0,5 -0,5	22	185	170	8,5	80	
CBB 50	26 0,33 0	8,4	65	50	165 0,5 -0,5	150 0,5 -0,5	28	215	200	13,5	125	
CBB 63	33 0,39 0	11,4	75	63	210 0,575 -0,575	170 0,5 -0,5	35	270	230	23,4	200	
CBB 70 ¹⁾	33 0,39 0	11,4	90	70	230 0,575 -0,575	190 0,575 -0,575	38	290	250	-	250	
CBB 80	39 0,39 0	11,4	95	80	250 0,575 -0,575	210 0,575 -0,575	43	320	280	38,5	320	
CBB 90 ¹⁾	45 0,39 0	12,4	108	90	280 0,65 -0,65	235 0,575 -0,575	50	360	320	-	400	
CBB 100 ¹⁾	52 0,46 0	12,4	120	100	315 0,65 -0,65	250 0,575 -0,575	57	405	345	-	500	
CBB 110 ¹⁾	52 0,46 0	15,4	138	110	335 0,7 -0,7	305 0,65 -0,65	59	425	400	-	635	
CBB 125 ¹⁾	52 0,46 0	15,4	170	125	365 0,775 -0,775	350 0,7 -0,7	57	455	450	-	800	

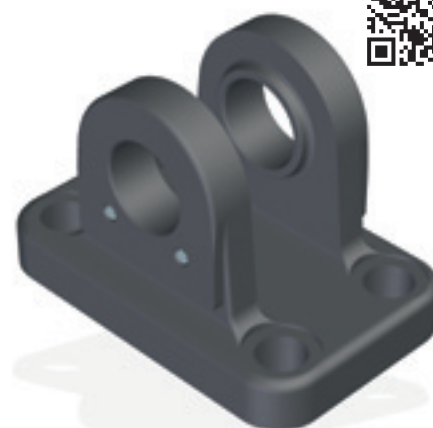
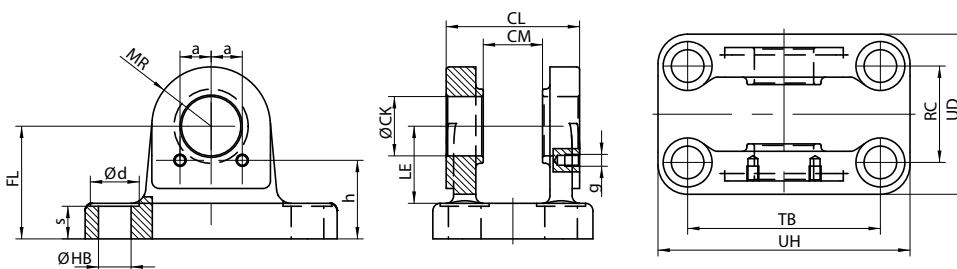
¹⁾ Nicht genormte Größe

CBA ... Gabellagerbock 180°

ISO 8132



Werkstoff: Stahl



Artikel	Hauptabmessungen									
	a [mm] ¹⁾	CK [mm] H9	CL [mm] h16	CM [mm] A12	d [mm] ¹⁾	FL [mm] Js12	g [-] ¹⁾	h [mm] ¹⁾		
CBA 12	5,5	12 0,043 0	28 0 -1,3	12 0,47 0,29	15	34 0,125 -0,125	M 5	24,5		
CBA 16	8	16 0,043 0	36 0 -1,6	16 0,47 0,29	18	40 0,125 -0,125	M 6	28,5		
CBA 20	12,5	20 0,052 0	45 0 -1,6	20 0,51 0,3	18	45 0,125 -0,125	M 6	31		
CBA 25	12,5	25 0,052 0	56 0 -1,9	25 0,51 0,3	20	55 0,15 -0,15	M 6	38,5		
CBA 32	15	32 0,062 0	70 0 -1,9	32 0,56 0,31	26	65 0,15 -0,15	M 6	45		
CBA 40	21	40 0,062 0	90 0 -1,9	40 0,56 0,31	33	76 0,15 -0,15	M 8	53		
CBA 50	22,5	50 0,062 0	110 0 -2,2	50 0,57 0,32	40	95 0,175 -0,175	M 8	65,5		
CBA 63	27,5	63 0,074 0	140 0 -2,5	63 0,64 0,34	48	112 0,175 -0,175	M 10	77		
CBA 70 ¹⁾	30	70 0,074 0	150 0 -2,5	70 0,66 0,36	48	130 0,2 -0,2	M 10	90		
CBA 80	30	80 0,074 0	170 0 -2,5	80 0,66 0,36	57	140 0,2 -0,2	M 10	96		
CBA 90 ¹⁾	35	90 0,087 0	190 0 -2,9	90 0,73 0,38	66	160 0,2 -0,2	M 10	112		
CBA 100 ¹⁾	45	100 0,087 0	210 0 -2,9	100 0,73 0,38	76	180 0,2 -0,2	M 10	124		
CBA 110 ¹⁾	50	110 0,087 0	240 0 -2,9	110 0,76 0,41	76	200 0,2 -0,2	M 12	140		
CBA 125 ¹⁾	60	125 0,1 0	270 0 -3,2	125 0,86 0,46	66	230 0,23 -0,23	M 12	159		

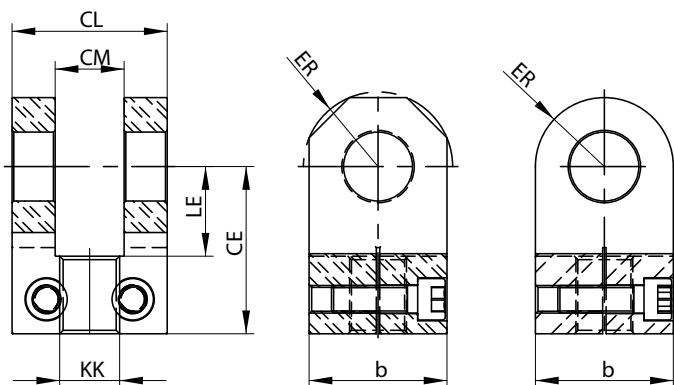
Artikel	Hauptabmessungen										Gewicht m [kg]	Nennkraft F _{nom.} [kN]
	HB [mm] H13	LE [mm] min	MR [mm] max	RC [mm]	s [mm] ¹⁾	TB [mm] Js14	UD [mm] max	UH [mm] max				
CBA 12	9 0,22 0	22	12	20 0,26 -0,26	11	50 0,31 -0,31	40	70	0,31	8		
CBA 16	11 0,27 0	27	16	26 0,26 -0,26	12	65 0,37 -0,37	50	90	0,59	12,5		
CBA 20	11 0,27 0	30	20	32 0,31 -0,31	13,5	75 0,37 -0,37	58	98	0,9	20		
CBA 25	13,5 0,27 0	37	25	40 0,31 -0,31	16,5	85 0,435 -0,435	70	113	1,58	32		
CBA 32	17,5 0,27 0	43	32	50 0,31 -0,31	20	110 0,435 -0,435	85	143	2,88	50		
CBA 40	22 0,33 0	52	40	65 0,37 -0,37	22	130 0,5 -0,5	108	170	5,04	80		
CBA 50	26 0,33 0	65	50	80 0,37 -0,37	28	170 0,5 -0,5	130	220	10,15	125		
CBA 63	33 0,39 0	75	63	100 0,435 -0,435	35	210 0,575 -0,575	160	270	16,4	200		
CBA 70 ¹⁾	33 0,39 0	90	70	110 0,435 -0,435	38	230 0,575 -0,575	175	300	-	250		
CBA 80	39 0,39 0	95	80	125 0,5 -0,5	43	250 0,575 -0,575	210	320	30	320		
CBA 90 ¹⁾	45 0,39 0	108	90	140 0,5 -0,5	50	290 0,65 -0,65	230	370	-	400		
CBA 100 ¹⁾	52 0,46 0	120	100	160 0,5 -0,5	57	315 0,65 -0,65	260	400	-	500		
CBA 110 ¹⁾	52 0,46 0	138	110	180 0,5 -0,5	59	350 0,7 -0,7	290	445	-	635		
CBA 125 ¹⁾	45 0,46 0	170	125	200 0,575 -0,575	57	385 0,7 -0,7	320	470	-	800		

¹⁾ Nicht genormte Größe

RC ... Gabelkopf

ISO 8132

Werkstoff: Stahl



Artikel	Hauptabmessungen										Gewicht m	Nennkraft F _{nom.} [kg] [kN]	Klemmschraube [-]
	b [mm] max	CE [mm] Js12	CK [mm] H9	CL [mm] h16		CM [mm] A12	ER [mm] max	KK [-]	LE [mm] min				
RC 12	25	38 0,125 -0,125	12 0,043 0	28 0 -1,3	12 0,47 0,29	16	M12 x 1,25	18	0,15	8	M4 x 16		
RC 16	30	44 0,125 -0,125	16 0,043 0	36 0 -1,6	16 0,47 0,29	20	M14 x 1,5	22	0,27	12,5	M6 x 20		
RC 20	40	52 0,15 -0,15	20 0,052 0	45 0 -1,6	20 0,51 0,3	25	M16 x 1,5	27	0,53	20	M8 x 30		
RC 25	50	65 0,15 -0,15	25 0,052 0	56 .0 -1,9	25 0,51 0,3	32	M20 x 1,5	34	1,13	32	M10 x 35		
RC 32	65	80 0,15 -0,15	32 0,062 0	70 0 -1,9	32 0,56 0,31	40	M27 x 2	42	2,18	50	M12 x 40		
RC 40	80	97 0,175 -0,175	40 0,062 0	90 0 -1,9	40 0,56 0,31	50	M33 x 2	52	4,4	80	M16 x 50		
RC 50	100	120 0,175 -0,175	50 0,062 0	110 0 -2,2	50 0,57 0,32	63	M42 x 2	64	7,6	125	M20 x 60		
RC 63	140	140 0,2 -0,2	63 0,074 0	140 0 -2,5	63 0,64 0,34	71	M48 x 2	75	11,7	200	M24 x 80		
RC 70 ¹⁾	160	160 0,2 -0,2	70 0,074 0	150 0 -2,5	70 0,66 0,36	80	M56 x 2	90	-	250	M24 x 90		
RC 80	180	180 0,2 -0,2	80 0,074 0	170 0 -2,5	80 0,66 0,36	90	M64 x 3	94	30,6	320	M30 x 100		
RC 90 ¹⁾	200	195 0,23 -0,23	90 0,087 0	190 0 -2,9	90 0,73 0,38	100	M72 x 3	108	-	400	M36 x 120		
RC 100 ¹⁾	220	210 0,23 -0,23	100 0,087 0	210 0 -2,9	100 0,73 0,38	110	M80 x 3	120	-	500	M36 x 130		

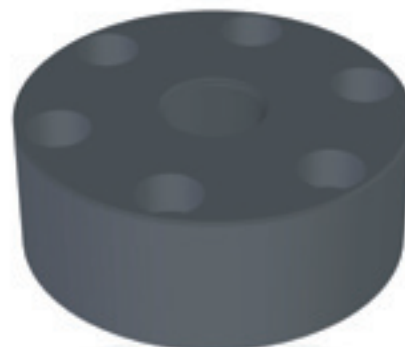
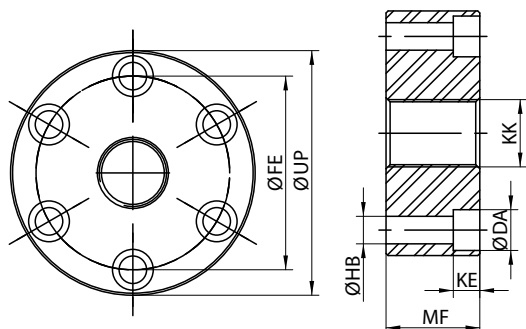
¹⁾ Nicht genormte Größe

RF ... Flansche für Kolbenstangen

ISO 8132



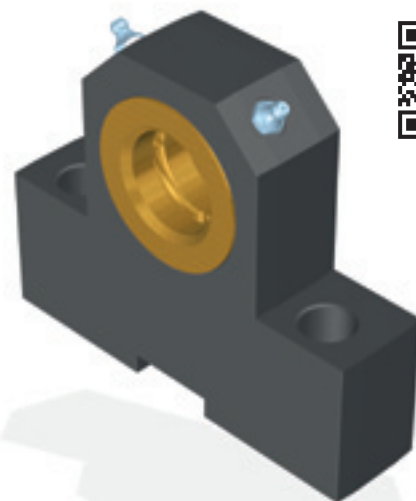
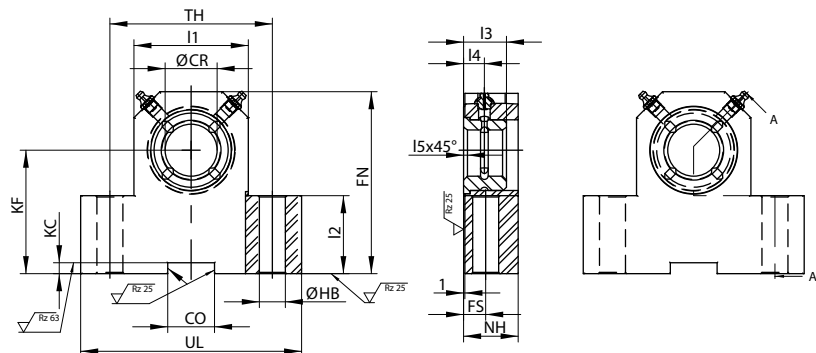
Werkstoff: Stahl



Artikel	DA [mm]		FE [mm]		Hauptabmessungen			KE [mm]	KK [-]	NE [mm]		UP [-]	Gewicht m [kg]	Nennkraft F _{nom.} [kN]	für Kolben- [-]
	H13	H13	J _s 13	J _s 13	HB [mm]	0,4 / 0	h13			max					
RF 10	-	-	-	-	-	-	-	-	-	-	-	-	-	5	25
RF 12	11	0,27 0	40	0,195 -0,195	4 x Ø 6,6	0,22 0	6,8	M12 x 1,25	17	0 -0,27	56	0,3	8	32	
RF 16	14,5	0,27 0	45	0,195 -0,195	4 x Ø 9,0	0,22 0	9	M14 x 1,5	19	0 -0,33	63	0,39	12,5	40	
RF 20	14,5	0,27 0	54	0,23 -0,23	6 x Ø 9,0	0,22 0	9	M16 x 1,5	23	0 -0,33	72	0,6	20	50	
RF 25	14,5	0,27 0	63	0,23 -0,23	6 x Ø 9,0	0,22 0	9	M20 x 1,5	29	0 -0,33	82	1	32	63	
RF 32	17,5	0,27 0	78	0,23 -0,23	6 x Ø 11,0	0,27 0	11	M27 x 2	37	0 -0,39	100	1,9	50	80	
RF 40	20	0,33 0	95	0,27 -0,27	8 x Ø 13,5	0,27 0	13	M33 x 2	46	0 -0,39	120	3,19	80	100	
RF 50	26	0,33 0	120	0,27 -0,27	8 x Ø 17,5	0,27 0	17,5	M42 x 2	57	0 -0,46	150	6,2	125	125	
RF 63	33	0,39 0	150	0,315 -0,315	8 x Ø 22,0	0,33 0	21,5	M48 x 2	64	0 -0,46	190	11,4	200	160	
RF 80	40	0,39 0	180	0,315 -0,315	8 x Ø 26,0	0,33 0	25,5	M64 x 3	86	0 -0,54	230	33	320	200	

SD ... Schwenzapfen Lagerbock

Werkstoff: Rahmen Stahl; Buchse Buntmetall



Artikel	Hauptabmessungen						FN [mm] max	FS [mm] Js14	HB [mm] H13
	CO [mm] N9	CR [mm] H7	FK [mm] Js12	FN [mm] max	FS [mm] Js14	HB [mm] H13			
SD 12	10 0 -0,036	12 0,018 0	38 0,125 -0,125	55	8 0,18 -0,18	16 0			
SD 16	16 0 -0,043	16 0,018 0	45 0,125 -0,125	65	10 0,18 -0,18	20 0,33 0			
SD 20	16 0 -0,043	20 0,021 0	55 0,15 -0,15	80	10 0,18 -0,18	25 0,33 0			
SD 25	25 0 -0,052	25 0,021 0	65 0,15 -0,15	90	12 0,215 -0,215	32 0,39 0			
SD 32	25 0 -0,052	32 0,025 0	75 0,15 -0,15	110	15 0,215 -0,215	40 0,39 0			
SD 40	36 0 -0,062	40 0,025 0	95 0,175 -0,175	140	16 0,215 -0,215	50 0,39 0			
SD 50	36 0 -0,062	50 0,025 0	105 0,175 -0,175	150	20 0,26 -0,26	63 0,46 0			
SD 63	50 0 -0,062	63 0,03 0	125 0,2 -0,2	195	25 0,26 -0,26	71 0,46 0			
SD 80	50 0 -0,062	80 0,03 0	150 0,2 -0,2	230	31 0,31 -0,31	80 0,46 0			
SD 100	63 0 -0,074	100 0,035 0	200 0,23 -0,23	300	42 0,31 -0,31	90 0,54 0			

Artikel	Hauptabmessungen						NH [mm] max	TH [-] Js14	UL [mm] max	Gewicht m [kg]	Nennkraft F _{nom.} [kN]	
	KC [-] 0,3 / 0	l ₁ [mm]	l ₂ [mm]	l ₃ [mm]	l ₄ [mm]	l ₅ [mm]						
SD 12	3,3	25	25	11	5	1	17	40	0,31 -0,31	63	0,48	8
SD 16	4,3	30	30	13	6	1	21	50	0,31 -0,31	80	0,87	12,5
SD 20	4,3	40	38	17	8	1,5	21	60	0,37 -0,37	90	1,3	20
SD 25	5,4	56	45	21	10	1,5	26	80	0,37 -0,37	110	2,35	32
SD 32	5,4	70	52	26	13	2	33	110	0,435 -0,435	150	4,8	50
SD 40	8,4	88	60	33	16	2,5	41	125	0,5 -0,5	170	8,1	80
SD 50	8,4	90	72	41	20	2,5	51	160	0,5 -0,5	210	20,1	125
SD 63	11,4	136	87	51	25	3	61	200	0,575 -0,575	265	31,3	200
SD 80	11,4	160	112	64	31	3,5	81	250	0,575 -0,575	325	69,3	320
SD 100	12,4	200	150	82	41	4,5	101	320	0,7 -0,7	410	-	500

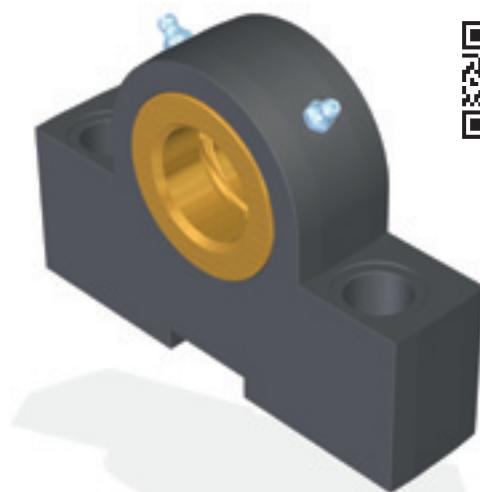
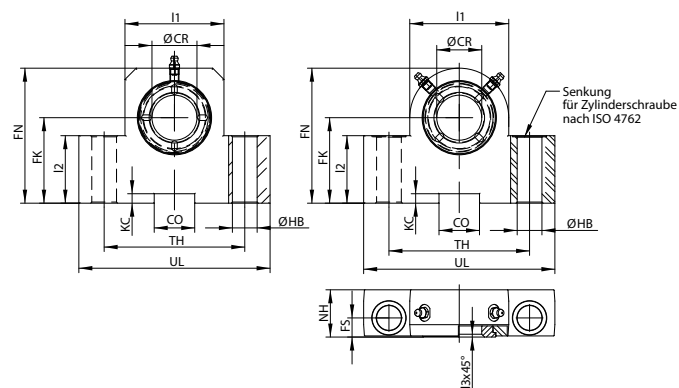
Teile werden jeweils paarweise verkauft.
Angabe des Gewichtes gilt für ein Paar!

TB ... Schwenzapfen-Lagerbock

ISO 8132



Werkstoff: Rahmen Stahl; Buchse Buntmetall



Artikel	Hauptabmessungen															Gewicht m [kg]	Nennkraft F _{nom.} [kN]
	CO [mm] N9	CR [mm] H7	FK [mm] Js12	FN [mm]	FS [mm] Js14	HB [mm] H13	KC [-] 0,3 / 0	l ₁ [mm]	l ₂ [mm]	l ₃ [mm]	NH [mm] max	TH [-] Js14	UL [mm] max				
TB 12	10 0 -0,036	12 0,018 0	34 0,125 -0,125	49	8 0,18 -0,18	9 0,22 0	3,3	25	25	1	17	40	0,31 -0,31	63	0,46	8	
TB 16	16 0 -0,043	16 0,018 0	40 0,125 -0,125	59	10 0,18 -0,18	11 0,27 0	4,3	30	30	1	21	50	0,31 -0,31	80	0,83	12,5	
TB 20	16 0 -0,043	20 0,021 0	45 0,125 -0,125	69	10 0,18 -0,18	11 0,27 0	4,3	40	38	1,5	21	60	0,37 -0,37	90	1,21	20	
TB 25	25 0 -0,052	25 0,021 0	55 0,15 -0,15	80	12 0,215 -0,215	13,5 0,27 0	5,4	56	45	1,5	26	80	0,37 -0,37	110	2,15	32	
TB 32	25 0 -0,052	32 0,025 0	65 0,15 -0,15	100	15 0,215 -0,215	17,5 0,27 0	5,4	70	52	2	33	110	0,435 -0,435	150	4,7	50	
TB 40	36 0 -0,062	40 0,025 0	76 0,15 -0,15	120	16 0,215 -0,215	22 0,33 0	8,4	88	60	2,5	41	125	0,5 -0,5	170	7,8	80	
TB 50	36 0 -0,062	50 0,025 0	95 0,175 -0,175	140	20 0,26 -0,26	26 0,33 0	8,4	90	72	2,5	51	160	0,5 -0,5	210	14,2	125	
TB 63	50 0 -0,062	63 0,03 0	112 0,175 -0,175	177	25 0,26 -0,26	33 0,39 0	11,4	136	87	3	61	200	0,575 -0,575	265	23,4	200	
TB 80	50 0 -0,062	80 0,03 0	140 0,2 -0,2	220	31 0,31 -0,31	39 0,39 0	11,4	160	112	3,5	81	250	0,575 -0,575	325	53,1	320	

Teile werden jeweils paarweise verkauft.
Angabe des Gewichtes gilt für ein Paar!

Allgemeine Auftrags- und Lieferbedingungen

Die aktuellen AGBs finden Sie auf unsere Homepage unter www.stc-steyr.de

Umschlüsselungshilfe für Gelenklager und Gelenkköpfe

	STC Steyr	INA (ELGES)	SKF	Diverse andere Bezeichnungen
Gelenklager	GE ... DO	GE ... DO	GE ... ES	GE ... ES
	GE ... DO-2RS	GE ... DO-2RS	GE ... ES-2RS	GE ... ES-2RS
	GE ... FO	GE ... FO	GEH ... ES	GE ... GS
	GE ... FO-2RS	GE ... FO-2RS	GEH ... ES-2RS	GE ... GS-2RS
	GE ... HO-2RS	GE ... HO-2RS	GEM ... ES-2RS	
	GE ... LO	GE ... LO	GEG ... ES	
	GE ... UK	GE ... UK	GE ... C	GE ... EC
	GE ... UK-2RS	GE ... UK-2RS	GE ... TE-2RS	GE ... EC-2RS
	GE ... FW	GE ... FW	GEH ... C	
GE ... FW-2RS	GE ... FW-2RS			
Axial Gelenklager	GE ... AW	GE ... AW	GX ... F	
	GE ... AX	GE ... AX		
Schräg Gelenklager	GE ... SW	GE ... SW	GAC ... F	
	GE ... SX	GE ... SX		
Gelenkköpfe	GIR ... DO	GIR ... DO	SI ... ES	TFI ... EK ; EI ...
	GIR ... DO-2RS	GIR ... DO-2RS		TFI ... FK-2RS ; EI ... -2RS
	GAR ... DO	GAR ... DO	SA ... ES	TFE ... MK ; EA ...
	GAR ... DO-2RS	GAR ... DO-2RS		TFE ... MK-2RS ; EA ... -2RS
	GIR ... UK	GIR ... UK	SI ... C	TFI ... FKB ; EI ... D
	GIR ... UK-2RS	GIR ... UK-2RS	SI ... TE-2RS	TFI ... T-2RS ; EI ... D-2RS
	GAR ... UK	GAR ... UK	SA ... C	TFE ... MKB ; EA ... D
	GAR ... UK-2RS	GAR ... UK-2RS	SA ... TE-2RS	TFE ... T-2RS ; EA ... D-2RS
	GIKR ... PB	GIKFR ... PB	SIKC ... M	PHS ... ; GIS ... ; KI ...
	GAKR ... PB	GAKFR ... PB	SAKAC ... M	POS ... ; GAS ... ; KA ...
	GIKR ... PW	GIKFR ... PW	SIKB ... F	PHS ... EC ; GISW ... ; KI ... D
	GAKR ... PW	GAKFR ... PW	SAKB ... F	POS ... EC ; GASW ... ; KA ... D
	GIHO-K ... DO	GIHO-K ... DO	SIJ ... ES	TAPR ... S ; IHGK ... S
	GIHN-K ... LO	GIHN-K ... LO	SIQG ... ES	TAPR ... CE ; GAK ... ; IHGK ... CE
	GIHR-K ... DO	GIHR-K ... DO	SIR ... ES	TAPR ... U ; IHGK ... U
	GIHR ... DO	GIHR ... DO	SIRD ... ES	TAPR ... N ; IHGK ... N
	GK ... DO	GK ... DO	SC ... ES	TS ... C ; IHAGK ... C
	GF ... DO	GF ... DO	SCF ... ES	TS ... N ; IHAGK ... N



Kontakt | Standorte

STC-Steyr Wälzlager Deutschland GmbH

(Zentrale)
Rosenthaler Str. 40/41
10178 Berlin
Deutschland

Tel.: +49 (0)30-3450626-0
Fax: +49 (0)30-3450626-26
info@stc-steyr.com
www.stc-steyr.com

STC-Steyr Latin America Office

(Vertrieb Lateinamerika)
Carrera 16 No. 97-61
Oficina 502, Edificio La Estación
Bogota 8
Kolumbien

STC-Steyr Beijing Office

(Vertrieb China)
No. 16-13 Jisheng Villa
Xisanqi, Changping District
100096 Beijing
China





ویرا پرداز آروین پاسارگاد

با مدیریت خانم مهندس احمدی



جهت مشاوره

با کارشناسان فنی

با ما در ارتباط باشید



021 - 91001377



0935 125 90 98